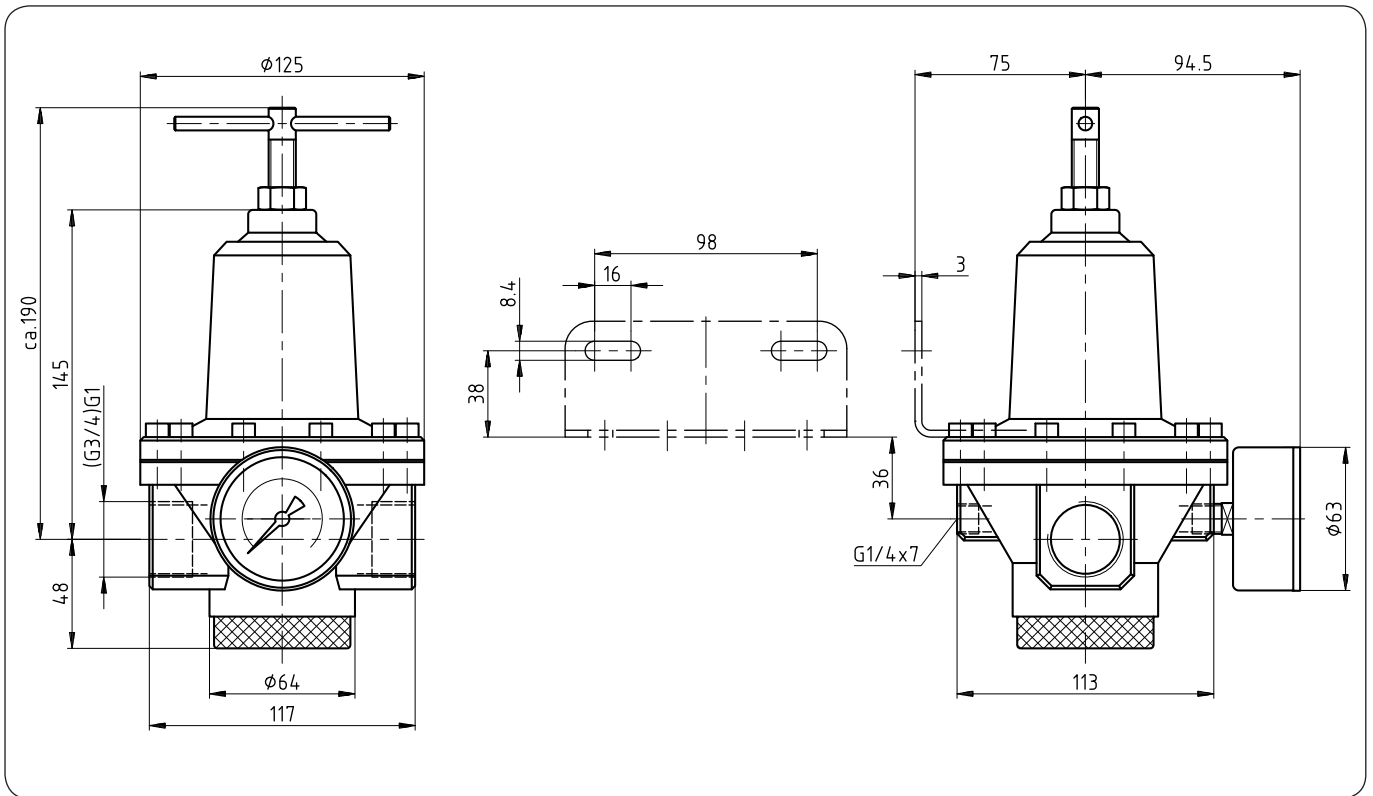
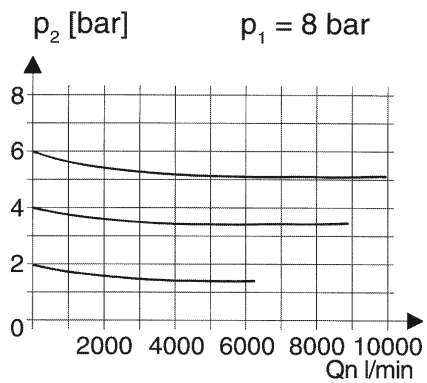




## wymiary (mm)



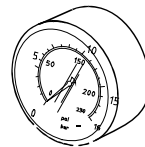
## charakterystyka przepływu



## akcesoria

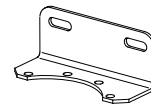
2

### manometr



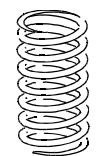
typ: G 63.6R  
G 63.10R  
G 63.16R  
G 63.25R

### zestaw montażowy



typ: BW.50

### sprężyna



typ:  
0,5- 3: DR.55-29  
0,5- 6: DR.55-30  
0,5- 16: DR.55-28

## charakterystyka ciśnienia

