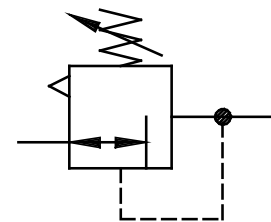
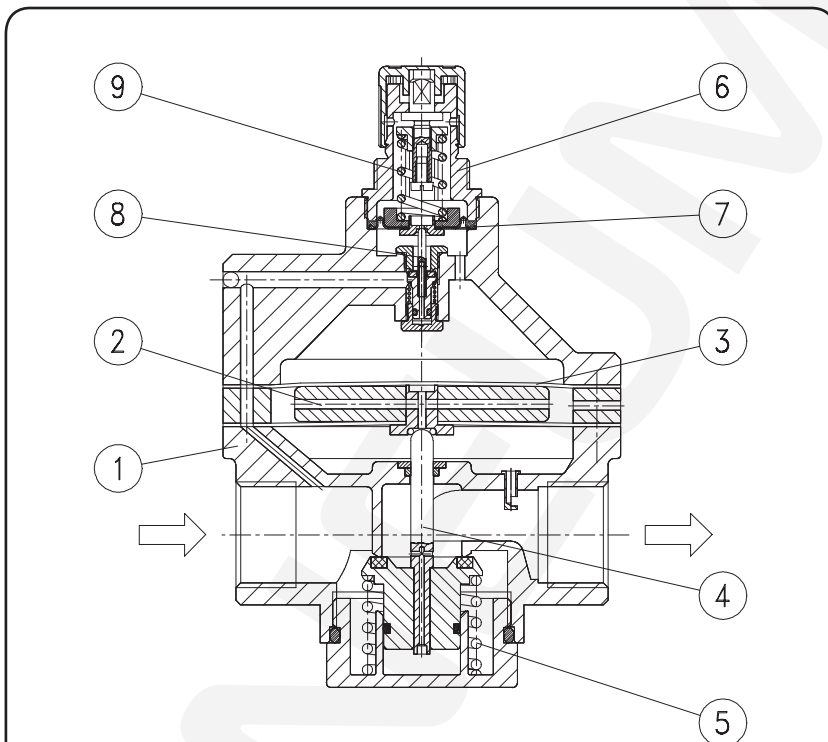


| pozycja | typ | DRP.54 | DRP.55 |
|--------------------------------|-----|---|--------|
| przyłącze | | G 3/4 | G 1 |
| opis | | reduktor membranowy | |
| sposób montażu | | dowolny | |
| temperatura mediów i otoczenia | | max. 60 °C | |
| ciśnienie zasilania | | max. 25 bar | |
| zakres regulacji ciśnienia | | 0,5-10 bar standard, 0,1-3 bar, 0,5-6 bar, 0,5-16 bar | |
| mocowanie | | uchwyt mocujący | |
| waga | | 1,950 kg | |
| | | | |
| | | | |
| | | | |
| | | | |
| | | | |
| | | | |
| | | | |



seria 5

oznaczenie:

| | | | |
|-------------|-----------|-------------|-------------------------|
| DRP | ** | * | * |
| typ | | | 3 ciśnienie zredukowane |
| 1 przyłącze | | 2 akcesoria | |

przykład oznaczenia: DRP 55 G 10

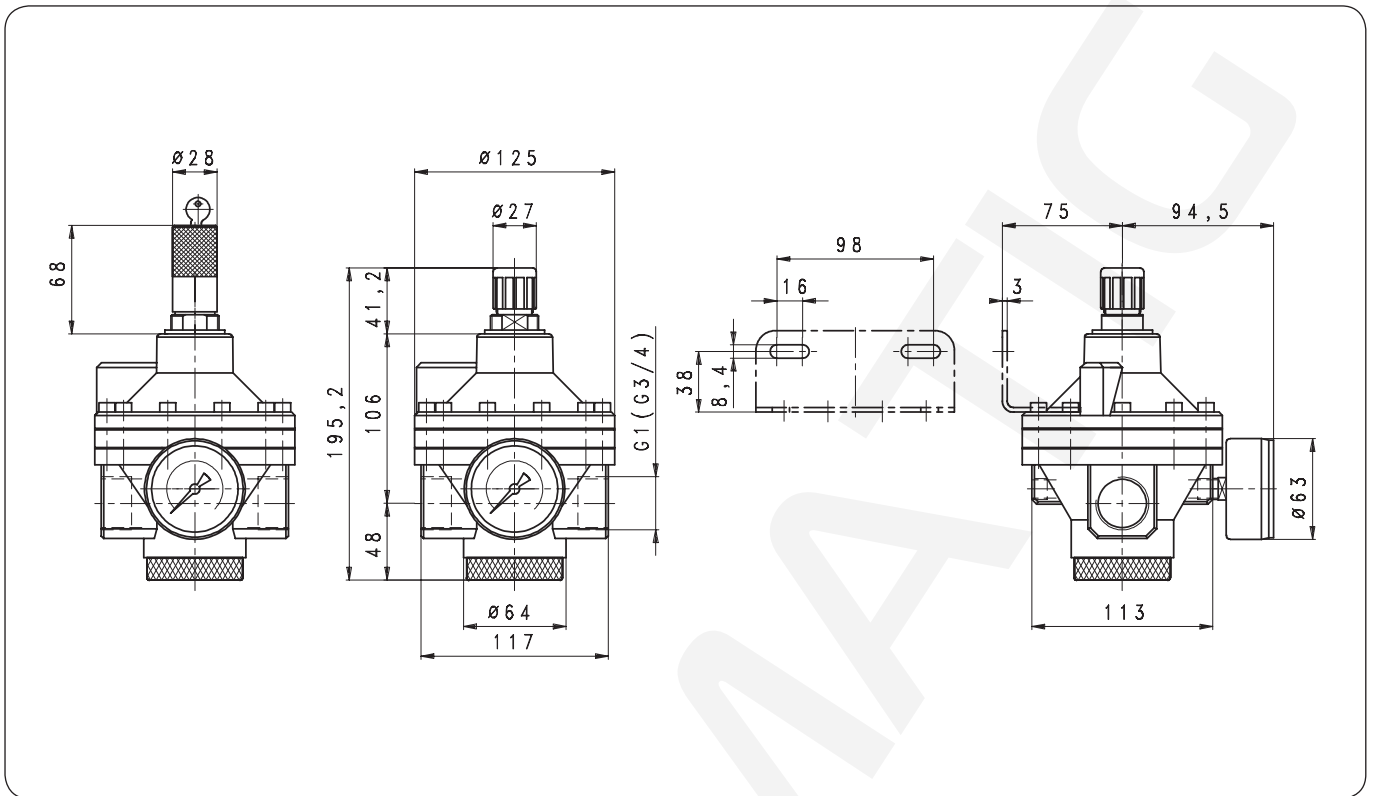
części

(Zestaw serwisowy: ESA-DRP.55)

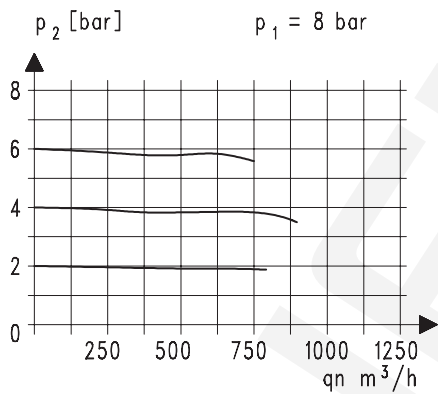
| lp. | opis | materiał | nr części. |
|-----|----------------------|--------------------------|---------------|
| 1 | obudowa | Al | --- |
| 2 | wypełnienie membrany | NBR - Al - Ms | |
| 3 | membrana | DRI.55-5 NBR | 5.1555.05.100 |
| 4 | zawór stożkowy | NBR - Ms | |
| 5 | sprężyna regulacyjna | DR.55-22 stal nierdzewna | 5.1555.22.000 |
| 6 | gniazdo sprężyny | C.00-72 POM - Ms | 8.2100.72.000 |
| 7 | membrana | NBR - Ms | |
| 8 | zawór stożkowy | NBR - Ms | |
| 9 | sprężyna | C.11-83 stal ocynkowana | 5.2111.83.000 |

| | | |
|---|-----------------------------------|------------------|
| 1 | przyłącze | |
| | 54 | G 3/4 |
| | 55 | G 1 |
| 2 | akcesoria (zobacz kolejną stronę) | |
| | G | manometr ø63 |
| | K | blokada na klucz |
| 3 | ciśnienie zredukowane | |
| | 10 | 0,5 - 10 bar |

wymiary (mm)



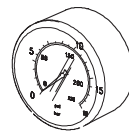
charakterystyka przepływu



akcesoria

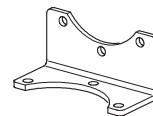
2

manometr



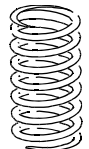
typ: G 63.3/6R
G 63.6/10R
G 63.10/16R

zestaw montażowy



typ: BW.50

sprężyna



typ:
0,1-3: C.11-81
0,5-6: C.11-82
0,5-16: C.11-66

charakterystyka ciśnienia

