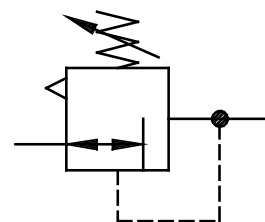
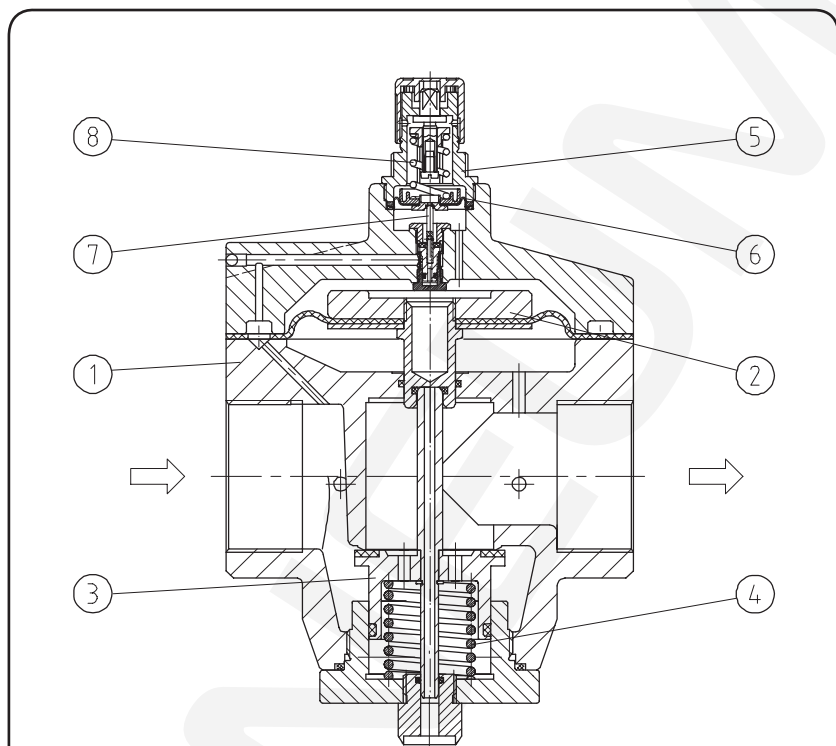


pozycja	typ	DRP.87	DRP.88
przyłącze		G 1 1/2	G 2
opis		reduktor membranowy	
sposób montażu		dowolny	
temperatura mediów i otoczenia		max. 60 °C	
ciśnienie zasilania		max. 25 bar	
zakres regulacji ciśnienia		0,5-10 bar standard, 0,1-3 bar, 0,5-6 bar, 0,5-16 bar	
mocowanie		montaż w rurociągu	
waga		4,970 kg	



seria 8

oznaczenie:

DRP	**	*	*
typ			3 ciśnienie zredukowane
1 przyłącze		2 akcesoria	

przykład oznaczenia: DRP 88 G 10

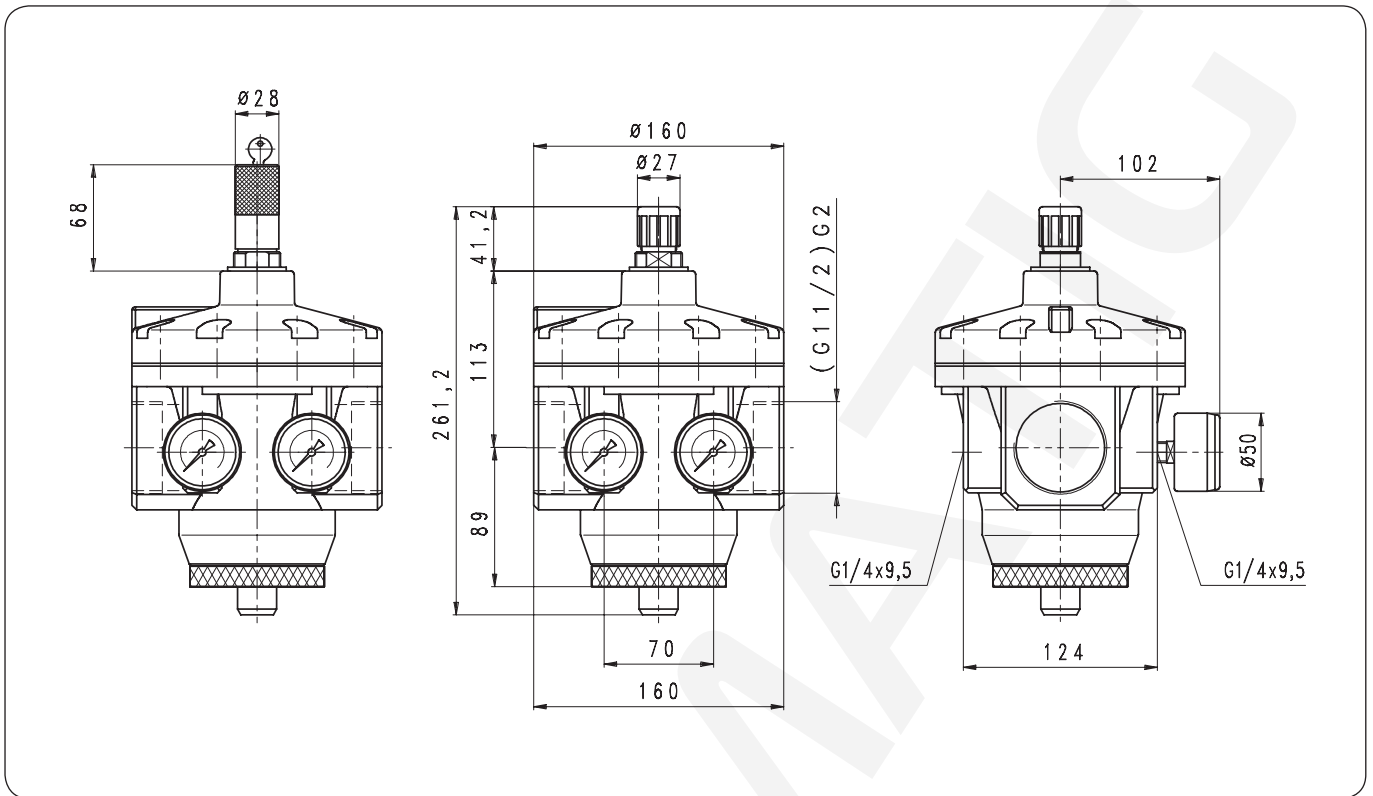
części

(Zestaw serwisowy: ESA-DRP.88)

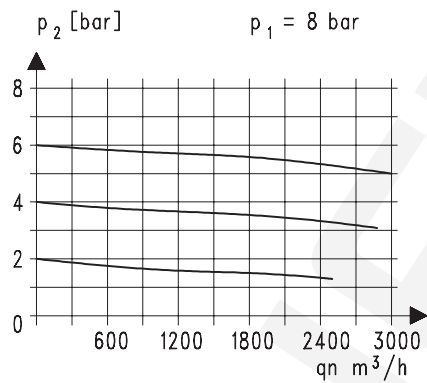
lp.	opis	materiał	nr części.
1	obudowa	Al	---
2	wypełnienie membrany	NBR - Ms - st.ocynk.	
3	zawór stożkowy	NBR - Ms	
4	sprężyna	DR.88-6 stal nierdzewna	5.1588.06.000
5	gniazdo sprężyny	C.00-72 POM - Ms	8.2100.72.000
6	membrana	NBR - Ms	
7	zawór stożkowy	NBR - Ms	
8	sprężyna regulacyjna	stal ocynkowana	5.2111.83.000

1	przyłącze	
	87	G 1 1/2
	88	G 2
2	akcesoria (zobacz kolejną stronę)	
	G	manometr ø50
	K	blokada na klucz
3	ciśnienie zredukowane	
	10	0,5 - 10 bar

wymiary (mm)



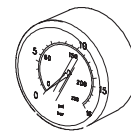
charakterystyka przepływu



akcesoria

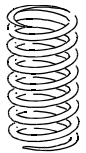
2

manometr



typ: G 50.3/6R
G 50.6/10R
G 50.10/16R

sprężyna



typ:
0,1- 3: C.11-81
0,5- 6: C.11-82
0,5- 16: C.11-66

charakterystyka ciśnienia

