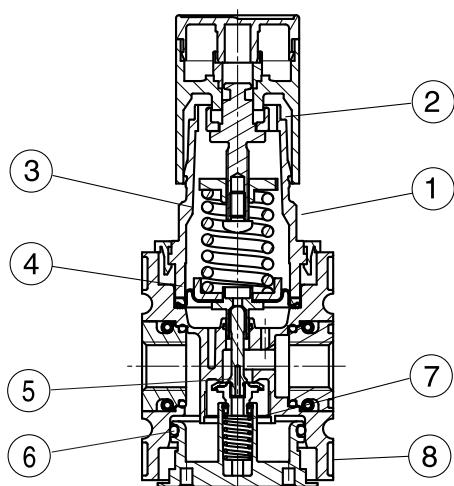


pozycja	typ	KPRG-114/*	KPRG-138/ *
przyłącze		G 1/4	G 3/8
opis		reduktor membranowy z upustem do atmosfery	
medium		powietrze, gazy neutralne	
sposób montażu		dowlony	
temperatura mediów i otoczenia		max. 50 °C	
ciśnienie zasilania		max. 16 bar	
zakres regulacji ciśnienia	3	0,5-8 bar standard 0,1-1 bar, 0,1-2 bar, 0,2-4 bar, 0,5-10 bar, 0,5-16 bar	
zużycie powietrza		2,6 l/min przy P2 = 6 bar	
mocowanie		Instalacja na panelu kontrolnym, uchwyt mocujący, uchwyt ścienny	
waga		0,292 kg	



materiał: Grivory (PA66) / IXEF1022



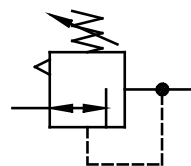
### części

(Zestaw serwisowy: ESA.1-1310)

lp.	opis		materiał	nr części.
1	gniazdo sprężyny	BG1	POM	---
2	pokrętko regulacyjne	FH.1-62	POM	---
3	sprężyna	FED.1-703	stal ocynkowana	---
4	membrana	MEM.1	mosiądz-NBR-PA6	☞
5	zawór stożkowy	C.11-79	mosiądz-NBR	☞
6	oring 32x2,5	OR.0-1	NBR	☞
7	sprężyna	FED.1-720	stal nierdzewna	---
8	obudowa	DE.1-300	POM	---

### dotychczasowe informacje:

- Pokrętko regulacyjne można zablokować, naciskając w dół
- Pokrętko regulatora z blokadą
- Łączenie kilku poszczególnych urządzeń wymaga zestawu do bloków KOR.1



seria 1

oznaczenie:

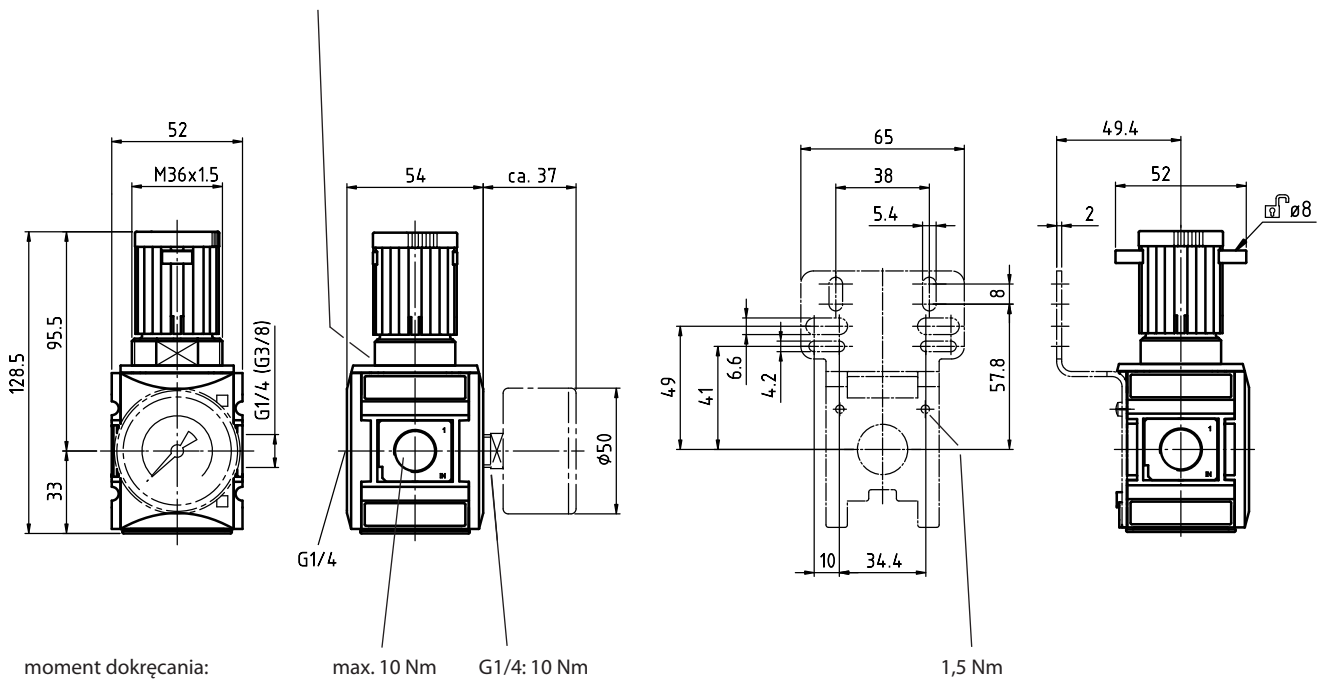
<b>KPRG -</b>	<b>*** / * *</b>	
typ		2 akcesoria
1 przyłącze		3 ciśnienie zredukowane

przykład oznaczenia: KPRG-138/8 G

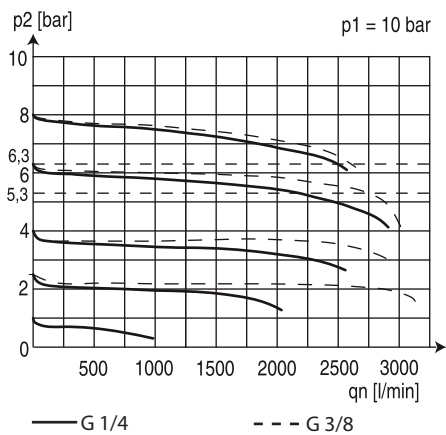
1	przyłącze	
	114	G 1/4
	138	G 3/8
	1N14	1/4-18 NPTF
	1N38	3/8-18 NPTF
2	akcesoria (zobacz kolejną stronę)	
	S	nakrętka mocująca
	G	manometr ø50
3	ciśnienie zredukowane (zobacz tabelę)	
	e.g. 8	0,5 - 8 bar

## wymiary (mm)

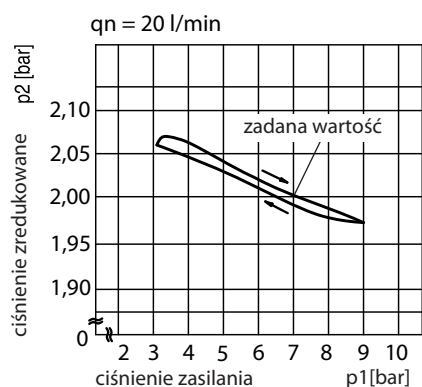
moment dokręcania nakrętki mocującej: 8 Nm



## charakterystyka przepływu



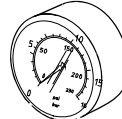
## charakterystyka ciśnienia



## akcesoria

2

### manometr



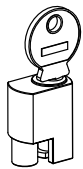
typ: G 50.2,5 R  
G 50.4 R  
G 50.6 R  
G 50.10 R  
G 50.16 R  
G 50.25 R

### sprężyna



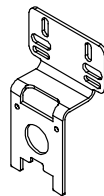
typ:  
0,1-1: FED.1-700  
0,1-2: FED.1-701  
0,2-4: FED.1-702  
0,5-8: FED.1-703  
0,5-10: FED.1-704  
0,5-16: FED.1-705

### blokada



typ:  
VH.32 z kluczem  
VH.31 bez klucza

### zestaw montażowy na śruby



typ: BW.1-1225

### zestaw montażowy do paneli



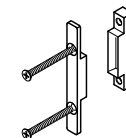
typ: BW.1-1227

### nakrętka mocująca do paneli



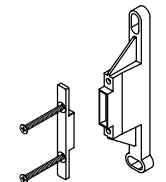
typ: SM.1

### łącznik do bloków



typ: KOP.1

### łącznik do bloków z mocowaniem



typ: KOP.1W