

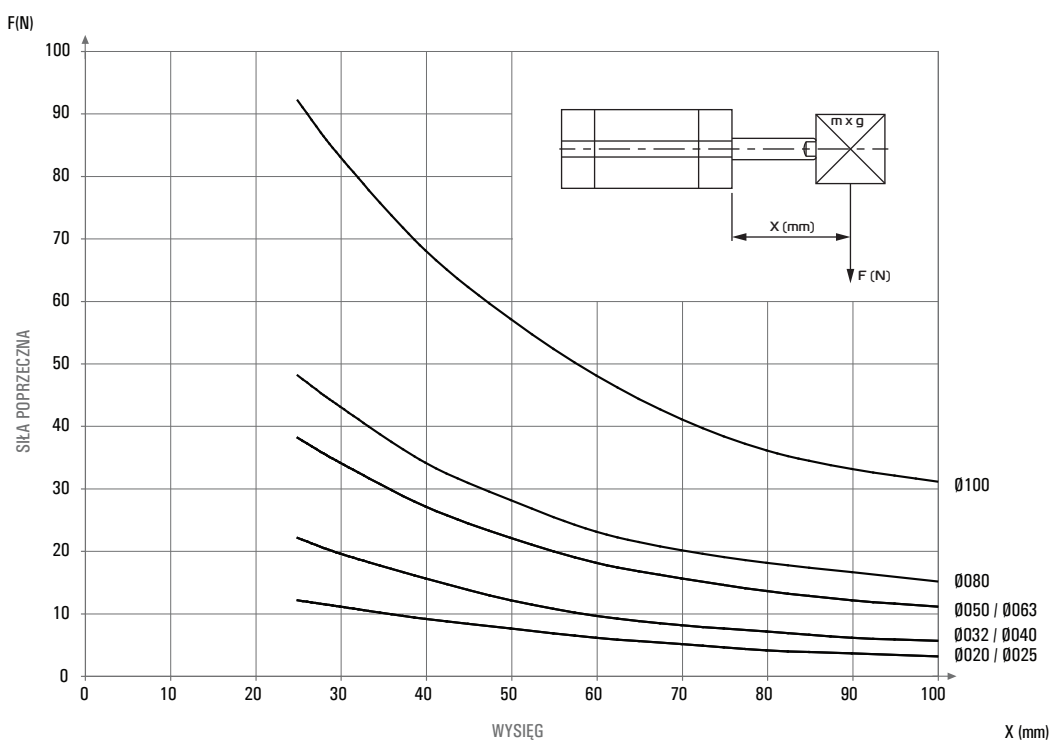


Ciśnienie robocze	1 ÷ 10 bar
Temperatura robocza	0 ÷ +80°C
Profil	aluminium anodowane
Pokrywy	aluminium anodowane
Tłoczek	stal nierdzewna AISI 303
Uszczelnienia	poliuretan, NBR

Siła teoretyczna [N] (P = 6bar)

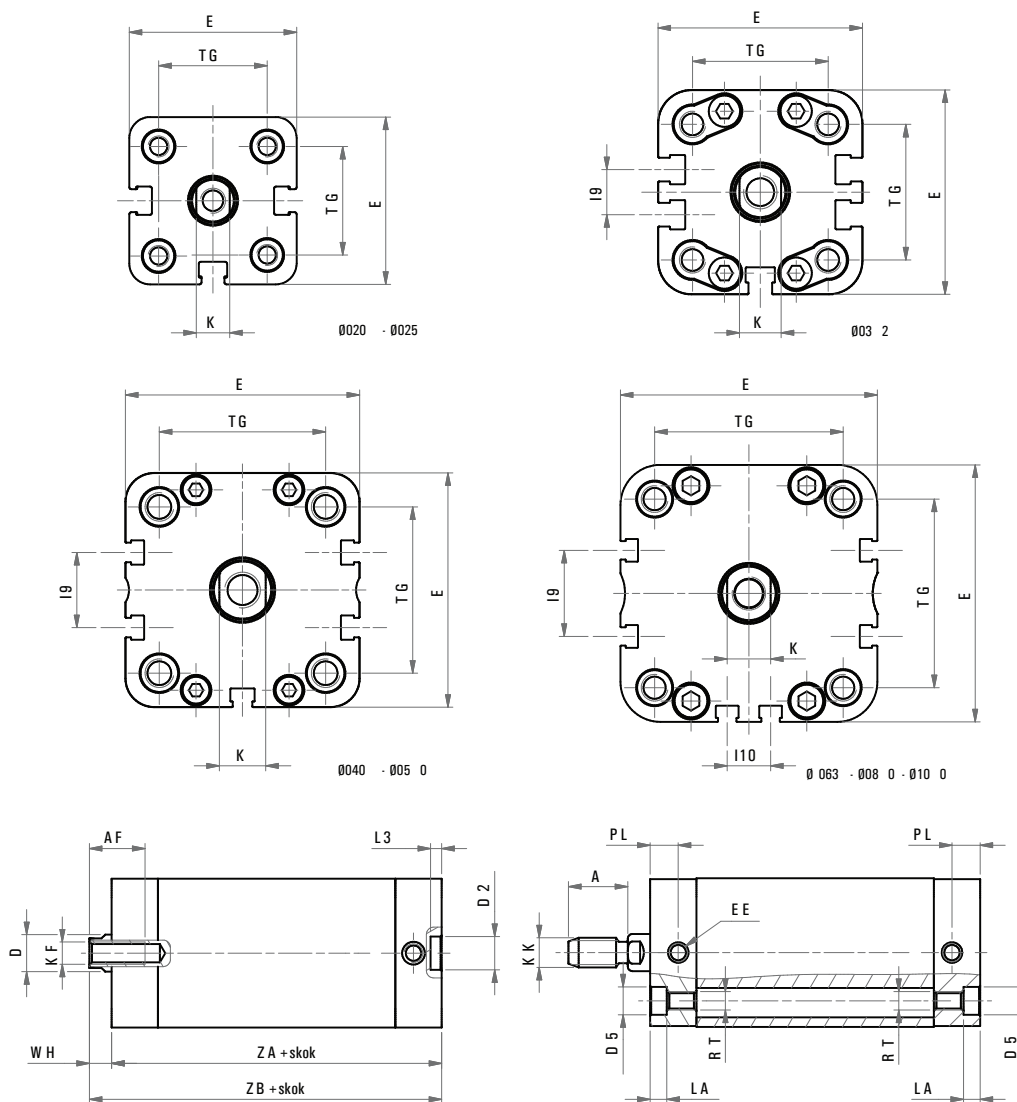
∅	20	25	32	40	50	63	80	100
Pchająca	188	295	482	754	1178	1869	3014	4710
Ciągnąca	142	248	415	687	1058	1750	2829	4420

Możliwe obciążenie





Wymiary



Ø	020	025	032	040	050	063	080	100
A	16	16	19	19	22	22	28	28
AF	15	15	15	15	17	17	20	22
Ø D	10	10	12	12	16	16	20	25
Ø D2	9	9	9	9	12	12	12	12
Ø D5	7,5	7,5	9	9	10,5	10,5	13,5	13,5
E	36	40	49	54,5	65,5	77	95,5	113,5
EE	M5	M5	G1/8	G1/8	G1/8	G1/8	G1/8	G1/8
I9	-	-	10,8	12,8	21	25,8	30	50
I10	-	-	-	-	-	13	18	35
K	8	8	10	10	13	13	17	22
KF	M6	M6	M8	M8	M10	M10	M12	M12
KK	M8	M8	M10x1,25	M10x1,25	M12x1,25	M12x1,25	M16x1,5	M16x1,5
LA	4,5	4,5	5	5	5	5	3	3
L3	3	3	3	3	4	4	4	4
PL	7,5	7,5	7,5	8	8	7,5	8	10,5
RT	M5	M5	M6	M6	M8	M8	M10	M10
TG	22	26	32,5	38	46,5	56,5	72	89
WH	6,5	6	6,5	7	8	8	9	10
ZA+	37	39	44	45	45	49	54	67
ZB+	43,5	45	50,5	52	53	57	63	77