

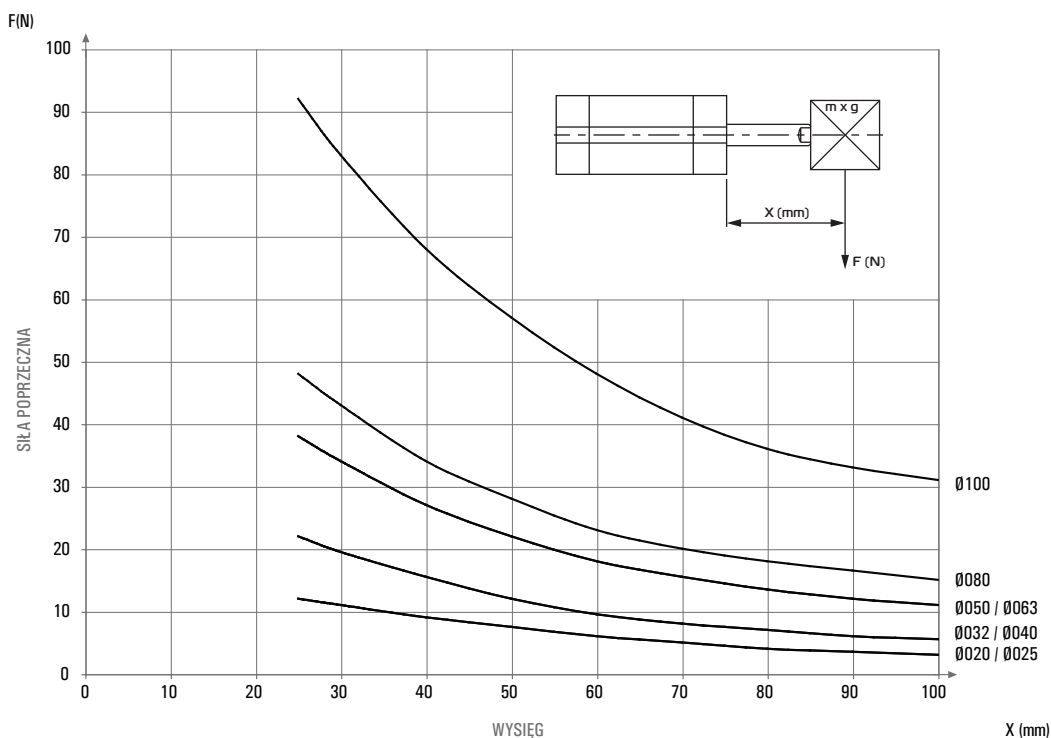


Ciśnienie robocze	1 ÷ 10 bar
Temperatura robocza	0 ÷ +80°C
Profil	aluminium anodowane
Pokrywy	aluminium anodowane
Tłoczek	stal nierdzewna AISI 303
Uszczelnienia	poliuretan, NBR

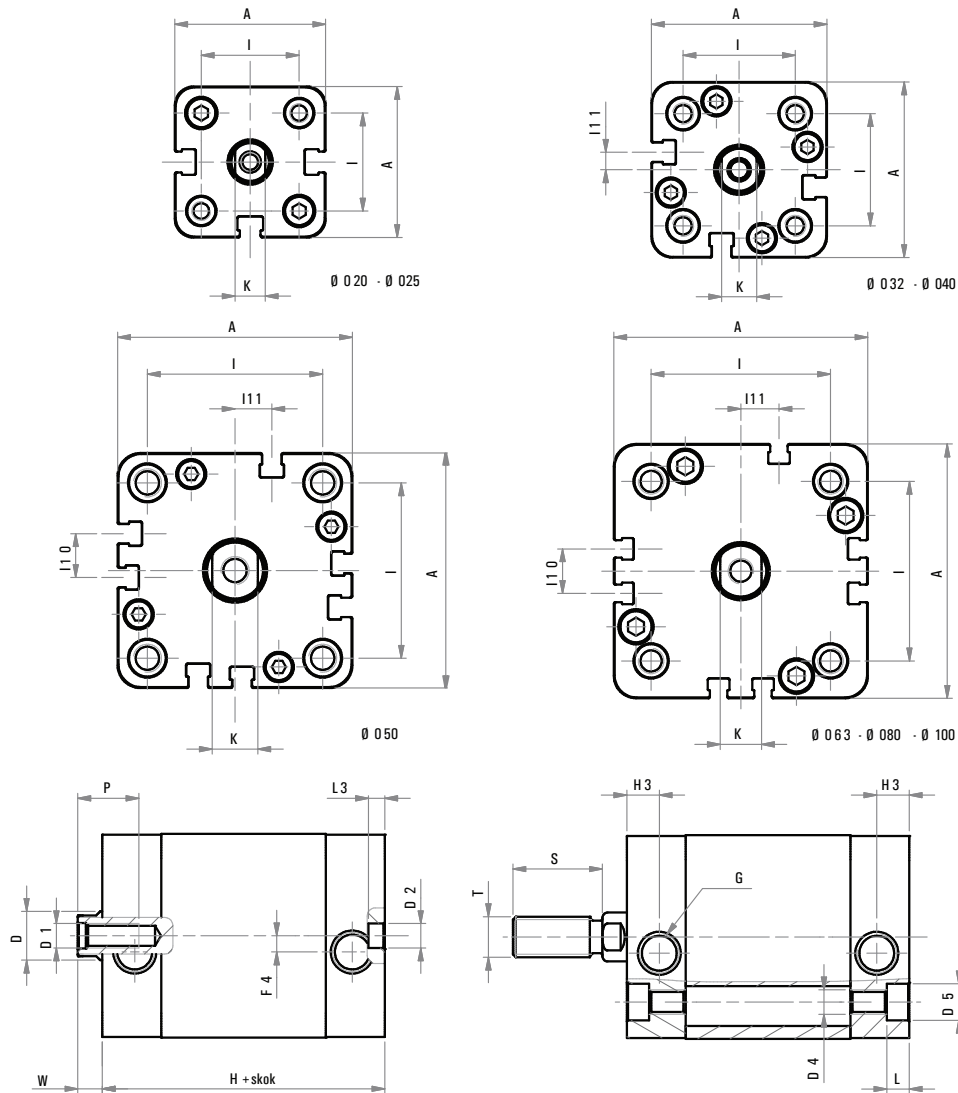
### Siła teoretyczna [N] (P = 6bar)

∅	20	25	32	40	50	63	80	100
Pchająca	188	295	482	754	1178	1869	3014	4710
Ciągnąca	142	248	415	687	1058	1750	2829	4420

### Możliwe obciążenie



Wymiary



$\emptyset$	012	016	020	025	032	040	050	063	080	100
A	29	29	36	40	50	58	67	80	100	124
$\emptyset D$	6	8	10	10	12	12	16	16	20	25
D1	M3	M4	M5	M5	M6	M6	M8	M8	M10	M12
$\emptyset D2$	6	6	6	6	6	6	6	8	8	8
D4	M4	M4	M5	M5	M6	M6	M8	M10	M10	M10
$\emptyset D5$	6	6	7,5	7,5	9	9	10,5	13,5	13,5	13,5
F4	-	-	-	-	4	3	-	-	-	-
G	M5	M5	M5	M5	G1/8	G1/8	G1/8	G1/8	G1/8	G1/4
H+	38	38	38	39,5	44,5	45,5	45,5	50	56	66,5
H3	8	8	8	8	8	8	8	8	8,5	10,5
I	18	18	22	26	32	42	50	62	82	103
I10	-	-	-	-	-	-	12,5	14	18	35
I11	-	-	-	-	5	3	10,5	12	12	17,5
K	5	6	8	8	10	10	13	13	17	22
L	3,5	3,5	4,5	4,5	5,5	5,5	6,5	8,5	8,5	8,5
L3	4	4	4	4	4	4	4	4	4	4
P	8	11	12	12	15	15	17	17	17	22
S	16	20	22	22	22	22	24	24	32	40
T	M6	M8	M10x1,25	M10x1,25	M10x1,25	M10x1,25	M12x1,25	M12x1,25	M16x1,5	M20x1,5
W	4,5	4,5	4,5	5,5	6	6,5	7,5	7,5	8	10