



# SUMAKE®

## NARZĘDZIA PNEUMATYCZNE



### WKRETKARKA PNEUMATYCZNA (Alu.) SERIA ACP

MODEL	WIBRACJE EN 28662-1 & EN ISO 28927-2	HAŁAS EN ISO 15744:2008	UWAGA
ACP39	Obciążona: 0.9 m/s <sup>2</sup>	73.6 dB(A)	Konieczne używanie zatwierdzonych nauszników ochronnych i okularów w trakcie pracy z narzędziem
ACP45	Obciążona: 0.9 m/s <sup>2</sup>	73.9 dB(A)	
ACP48	Obciążona: 0.5 m/s <sup>2</sup>	76.5 dB(A)	
ACP58	Obciążona: 0.5 m/s <sup>2</sup>	77.7 dB(A)	

MODEL	Prędkość obr.	Waga	Długość	Wysokość	Średnica	Ciśnienie powietrza	Rozmiar uchwytu	Średnica przewodu	Zużycie powietrza	Moment obrotowy	Poziomy hałas
	Obr./min	(kg)	(mm)	(mm)	(mm)	(kg/cm <sup>2</sup> )	(mm)	(mm)	(m <sup>3</sup> /min)	(Nm)	± 3 dBA
ACP39	1600	0.60	165	150	33	6	5	5	0.28	5	72
ACP45	750	0.65	165	150	33	6	6	5	0.28	7	72
ACP48	1700	0.92	180	160	39	6	6	8	0.55	7	76
ACP58	750	0.92	180	160	39	6	7	8	0.55	13	76



# Instrukcja obsługi



## UWAGA!

Zabrania się uruchamiania narzędzia poniżej minimalnych i powyżej maksymalnych wartości nastawczych.

Ze względów bezpieczeństwa należy stosować się do zaleceń niniejszej instrukcji. Operowanie narzędziem bez dostosowania się do lokalnych przepisów może skutkować poważnymi obrażeniami. Instrukcję należy dokładnie przeczytać, zrozumieć i trzymać w zasięgu ręki na przyszłość.

## Praca

- Możliwość płynnego przełączania kierunku obrotów (lewo/prawo).
- Zmiana kierunku obrotów natychmiast zmienia kierunek obrotów silnika.
- System Push/Push-Trigger-to-Start eliminuje kłopotliwą potrzebę wciśnięcia spustu.
- Aby dobrać odpowiedni moment obrotowy należy poluzować tylną część obudowy i odpowiednio wyregulować pierścień momentu: dokręcać w prawo aby zwiększyć moment obrotowy, luzować w lewo aby zmniejszyć.
- Po osiągnięciu zadanego momentu silnik pneumatyczny automatycznie się zatrzymuje.
- Opatentowana funkcja blokady spustu
  - ▶ W pierwszej kolejności dociśnij bit a następnie naciśnij spust. W ten sposób unikniesz uszkodzenia wkręta
  - ▶ W celu szybszej pracy zapoznaj się z funkcją blokowania spustu ( Push-to-Start) na kolejnej stronie.
- Zapoznaj się z instrukcją zmiany sposobu podłączenia sprężonego powietrza

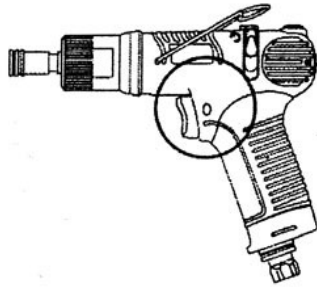
## Zasilanie

- Wilgoć bardzo niekorzystnie wpływa na narzędzia pneumatyczne. Powietrze na wyjściu ze sprężarki zazwyczaj zawiera dużo wilgoci i pyłów dlatego konieczne jest zapewnienie odpowiedniego filtra i smarownicy aby wyeliminować szkodliwe substancje.
- Przed rozpoczęciem korzystania z nowych rur czy przewodów powietrza przedmuchać i przeczyścić je przed instalacją.
- Wnętrze rur i przewodów należy utrzymywać w czystości aby wyeliminować potencjalne spadki ciśnienia spowodowane przez nagromadzone osady.
- Gdy przewód powietrza zostaje odłączony w trakcie pracy nie należy upuszczać końcówki przewodu na podłogę, gdyż kurz i inne elementy mogą dostać się do środka.
- Ciśnienie powinno być utrzymywane na stałym poziomie od 5,5 do 6 bara przy pomocy reduktora.
- Po smarowaniu narzędzia olej może wydostawać się podczas pracy, przytrzymaj włączony silnik przez kilka sekund.

## Smarowanie

- Smarowanie jest niezbędne dla narzędzi pneumatycznych. Idealnym rozwiązaniem jest instalacja smarownicy dla każdego narzędzia. Jeżeli jest to niemożliwe, w celu przedłużenia czasu życia i utrzymania wysokiej wydajności zalecane jest smarowanie dwa razy dziennie.
- W celu ręcznego nasmarowania należy odłączyć wąż zasilający i wlać kilka kropel oleju do otworu zasilającego.

**FUNKCJA BLOKADY SPUSTU**



WCIŚNIJ SPUST



WCIŚNIJ PRZYCIŚK BLOKADY



NIE WCIŚKAJ BLOKADY PRZED SPUSTEM

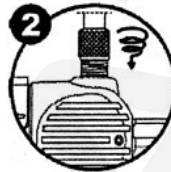
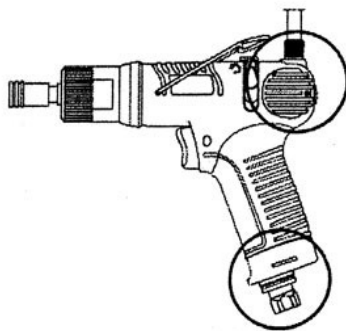


WCIŚNIJ

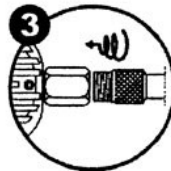
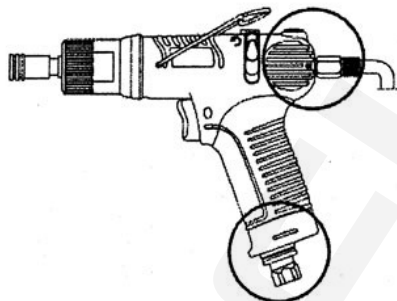


DOCIŚNIJ

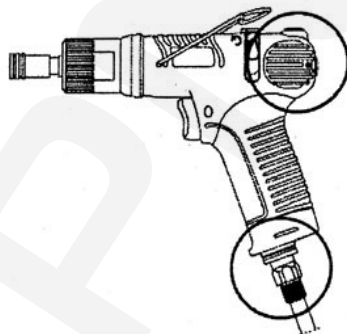
**ZMIANA SPOSOBU PODŁĄCZENIA SPRĘŻONEGO POWIETRZA**



DOCIŚNIJ

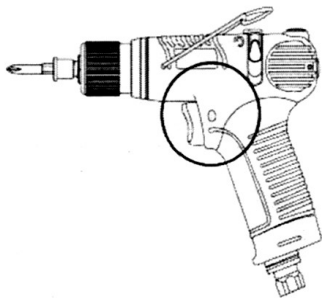


DOCIŚNIJ



DOCIŚNIJ

**ODBŁOKOWYWANIE SPUSTU**

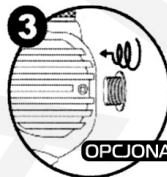
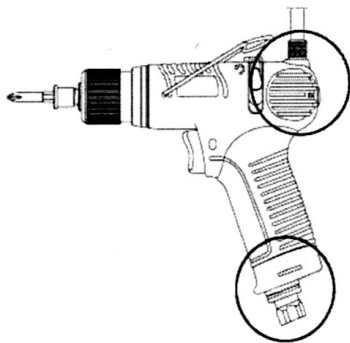


**1**  
ZWOLNIJ  
PRZYCIŚNĀ  
BŁOKADY



**2**  
ZWOLNIJ  
SPUST

**ZMIANA SPOSOBU PODŁĄCZANIA SPRĘŻONEGO POWIETRZA**



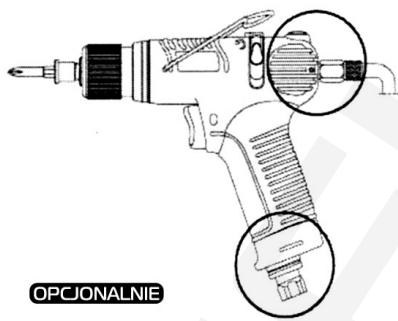
OPCJONALNIE



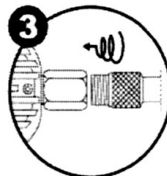
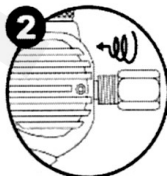
**5**  
DOCIŚNIJ



WCIŚNIJ SPUST



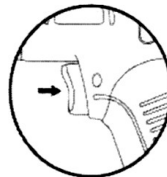
OPCJONALNIE



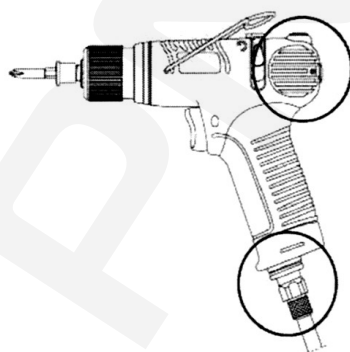
**5**  
DOCIŚNIJ



**6**  
DOCIŚNIJ



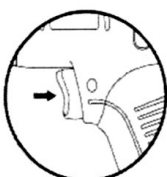
WCIŚNIJ SPUST



OPCJONALNIE



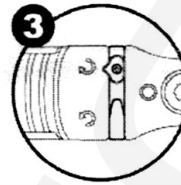
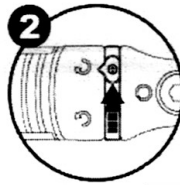
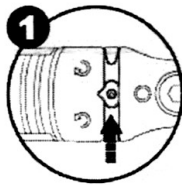
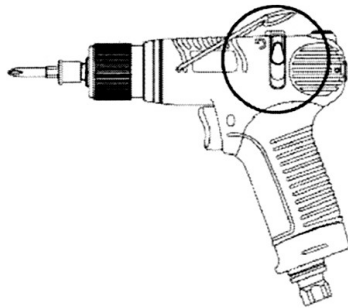
**5**  
DOCIŚNIJ



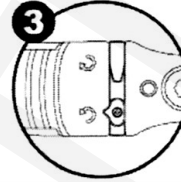
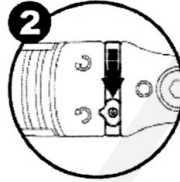
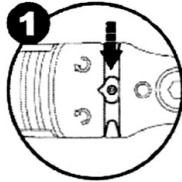
WCIŚNIJ SPUST



## ZMIANA KIERUNKU OBROTÓW

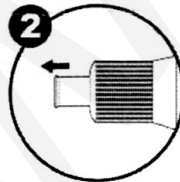
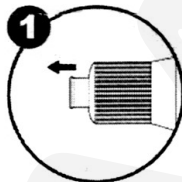
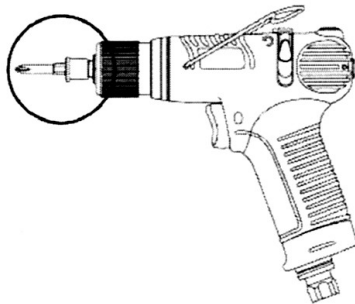


PRAWY KIERUNEK (DOKRĘCANIE)

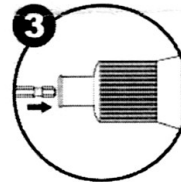


LEWY KIERUNEK (ODKRĘCANIE)

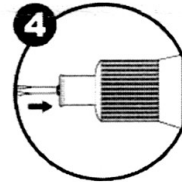
## ZAKŁADANIE / ZMIANA BITU



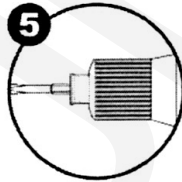
POCIAGNIJ



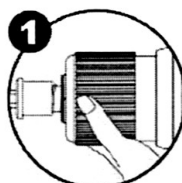
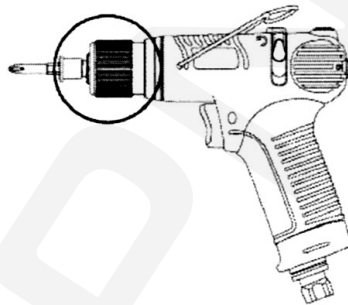
WSUŃ BIT



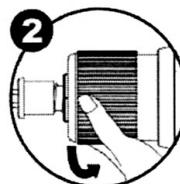
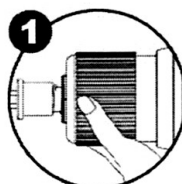
PUŚĆ



## REGULACJA MOMENTU OBROTOWEGO

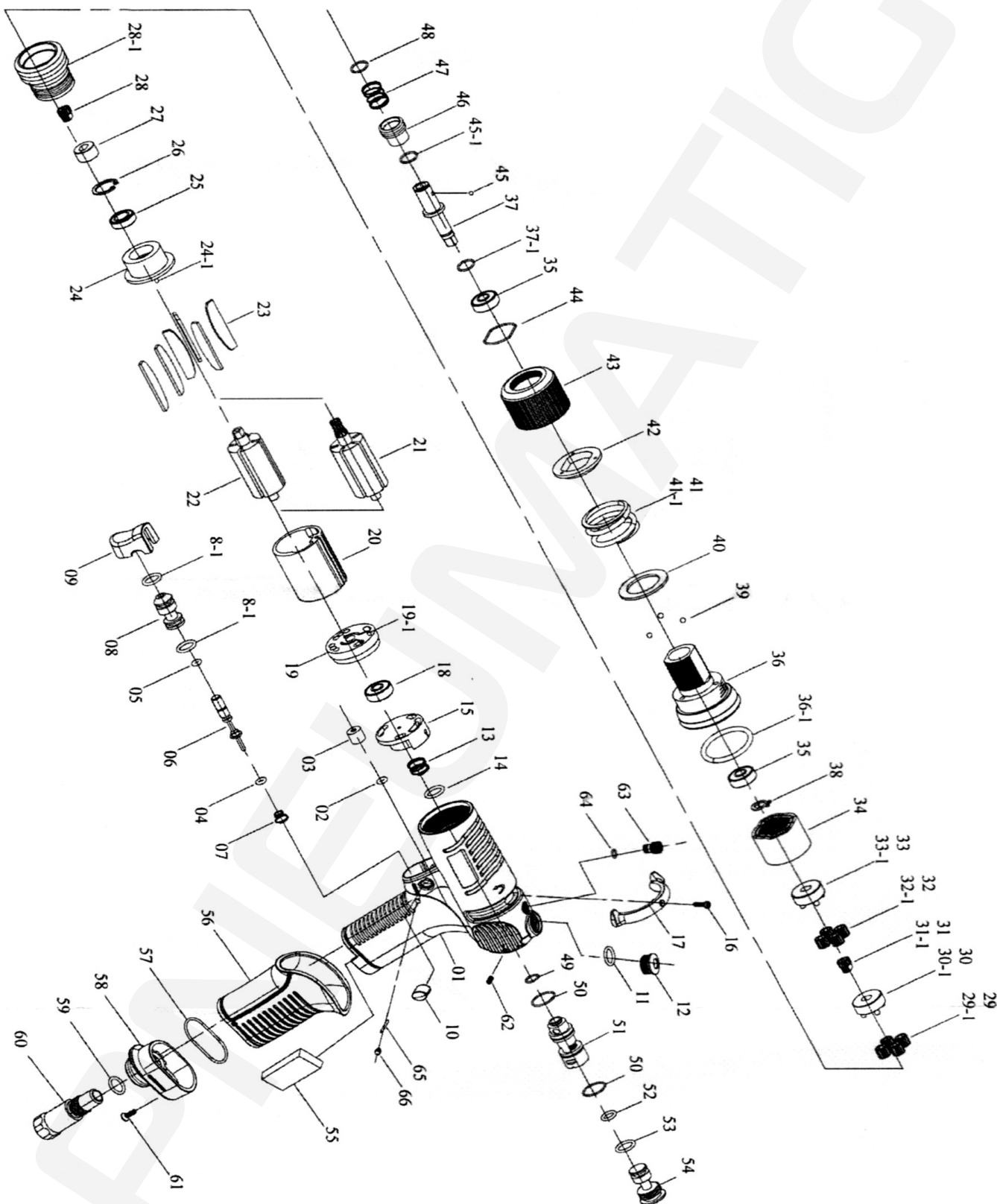


ZMIEJSZANIE MOMENTU



ZWIĘKSZANIE MOMENTU

# Wkrętarka pneumatyczna ACP39, ACP45

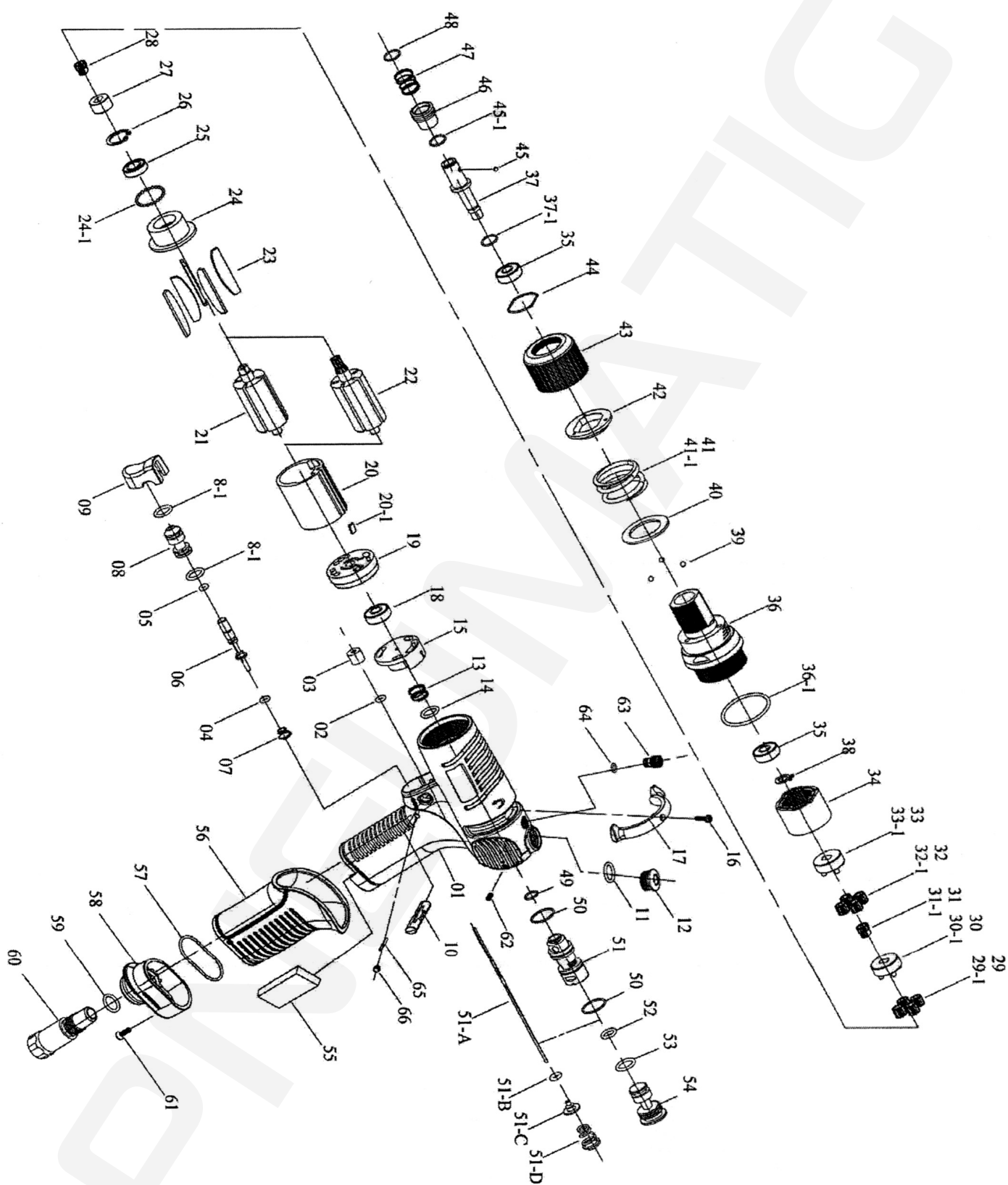


## Lista części ACP39, ACP45

Lp.	Nr części	Opis	Ilość	Lp.	Nr części	Opis	Ilość
1	5L2035	Obudowa	1	33	1P2290	Klatka czwartego biegu (ACP39)	1
2	7Q2008	Oring	1	33-1	1P3280	Klatka piątego biegu (ACP45)	1
3	2C2003	Nasadka	1	34	1S3156	Zębatka pierścieniowa	1
4	7Q2006	Oring	1	35	7S2010	Łożysko kulowe	2
5	7Q6112	Oring zaworu	1	36	5A5353	Obudowa sprzęgła	1
6	6S2023	Trzpień zaworu	1	36-1	4W6023	Podkładka	1
7	6N2116	Sprężyna	1	37	3S2028	Kowadło	1
8	6S2027	Tuleja zaworu	1	37-1	3S2130	Tuleja	1
8-1	7Q2023	Oring	2	38	6N2081	Ustalacz	1
9	5L2701	Przycisk spustu	1	39	7S2112	Kulka	3
10	5L2111	Przycisk blokady	2	40	2S5233	Podkładka	1
11	2Q5001	Oring	1	41	6N3017	Sprężyna (ACP39)	1
12	2S2011	Zaślepka	1	41-1	6N3016	Sprężyna (ACP45)	1
13	6N2108	Sprężyna	1	42	3S3222	Podkładka regulacyjna	1
14	7Q2017	Oring zaworu	1	43	3A3033	Pierścień regulacji momentu	1
15	6S2204	Zawór	1	44	6N3301	Ustalacz	1
16	7S2107	Śruba regulacyjna z podkładką	1	45	7S3107	Kulka	1
17	2L3012	Przełącznik kierunku obrotów	1	45-1	3S2102	Tuleja	1
18	7S2001	Łożysko kulowe	1	46	5S2009	Tuleja mocowania bitu	1
19	1S3001-A	Tyłna płyta	1	47	6N2110	Sprężyna	1
19-1	6S2013	Trzpień	1	48	6N2001	Ustalacz	1
20	1P3005	Bęben	1	49	7Q2008	Oring	1
21	1S3045	Wirnik (ACP39)	1	50	7Q6104	Oring	2
22	1S3044	Wirnik (ACP45)	1	51	6S2101	Korpus zaworu	1
23	1P3051	Łopatki wirnika	6	52	7Q6103	Oring	1
24	1P3061	Przednia płyta	1	53	2Q5001	Oring	1
24-1	6S2014	Trzpień	1	54	2S2013	Zaślepka	1
25	7S2002	Łożysko kulowe	1	55	2P3040	Tłumik wstępny	1
26	6N2020	Ustalacz (ACP45)	1	56	5L3201	Rękojeść gumowa	1
27	1S3050	Złączka (ACP39)	1	57	7Q2015	Oring	1
28	1P2270	Zębatka główna (ACP39)	1	58	2A3004	Deflektor wydmuchu	1
28-1	1S2063	Zębatka pierścieniowa (ACP45)	1	59	2Q5001	Oring	1
29	1P2110	Zębatka satelitowa (ACP39)	4	60	2S2050	Tuleja wlotu powietrza	1
29-1	1P2101	Zębatka satelitowa (ACP45)	4	61	7S2115	Śruba	1
30	1P2291	Klatka trzeciego biegu (ACP39)	1	62	7S2150	Śruba	2
30-1	1P3281	Klatka piątego biegu (ACP45)	1	63	7S2122	Śruba	1
31	1P5101	Zębatka główna (ACP39)	1	64	7Q2020	Oring	1
31-1	1G6085	Zębatka główna (ACP45)	1	65	7S5205	Trzpień	1
32	1P2131	Zębatka satelitowa (ACP39)	4	66	7S2113	Śruba	2
32-1	1P2101	Zębatka satelitowa (ACP45)	4				



# Wkrętarka pneumatyczna ACP48, ACP58



## Lista części ACP48, ACP58

Lp.	Nr części	Opis	Ilość	Lp.	Nr części	Opis	Ilość
1	5L2034	Obudowa	1	34	1S3159	Zębatka pierścieniowa	1
2	7Q2008	Oring	1	35	7S2010	Łożysko kulowe	2
3	2C2003	Nasadka	1	36	3A5240	Obudowa sprzęgła	1
4	7Q2006	Oring	1	36-1	2Q2003	Oring	1
5	7Q6112	Oring zaworu	1	37	3S5040	Kowadło	1
6	6S2023	Trzpień zaworu	1	37-1	3S2130	Tuleja	1
7	6N2116	Sprężyna	1	38	6N2081	Ustalacz	1
8	6S2027	Tuleja zaworu	1	39	7S2105	Kulka	3
8-1	7Q2023	Oring	2	40	2S5233	Podkładka	1
9	5L2701	Przycisk spustu	1	41	5N5210	Sprężyna (ACP48)	1
10	5L2601	Przycisk blokady	1	41-1	6N5211	Sprężyna (ACP58)	1
11	2Q5001	Oring	1	42	3S3221	Podkładka regulacyjna	1
12	2S2011	Zaślepka	1	43	3A6301	Pierścień regulacji momentu	1
13	6N5006	Sprężyna	1	44	6N3301	Ustalacz	1
14	7Q2011	Oring zaworu	1	45	7S3107	Kulka	1
15	6S2104	Zawór	1	45-1	3S2102	Tuleja	1
16	7S2107	Śruba regulacyjna z podkładką	1	46	5S2009	Tuleja mocowania bitu	1
17	2L6026	Przełącznik kierunku obrotów	1	47	6N2110	Sprężyna	1
18	7S5001	Łożysko kulowe	1	48	6N2001	Ustalacz	1
19	1S6001-A	Tyłna płyta	1	49	7Q2008	Oring	1
20	1P6005	Bęben	1	50	7Q6104	Oring	2
20-1	2S2023	Klin	1	51	6S2101	Korpus zaworu	1
21	1S6045	Wirnik(ACP48)	1	51-A	6S6002	Drażek odwodzący	1
22	1S6044	Wirnik (ACP58)	1	51-B	7Q2006	Oring	1
23	1P6051	Łopatki wirnika	6	51-C	6S2021	Płyta zaworu	1
24	1P6062	Przednia płyta	1	51-D	6N2107	Sprężyna	1
24-1	7S2102	Kulka	36	52	7Q6103	Oring	1
25	7S2002	Łożysko kulowe	1	53	2Q5001	Oring	1
26	6N2020	Ustalacz (ACP58)	1	54	2S2013	Zaślepka	1
27	1S3050	Złączka (ACP48)	1	55	2P3040	Tłumik wstępny	1
28	1P2271	Zębatka główna (ACP48)	1	56	5L6201	Rękojeść gumowa	1
29	1P2112	Zębatka satelitowa (ACP48)	7	57	7Q2015	Oring	1
29-1	1P2101	Zębatka satelitowa (ACP58)	4	58	2A6002	Deflektor wydmuchu	1
30	1P6294	Klatka trzeciego biegu (ACP48)	1	59	2Q5001	Oring	1
30-1	1P3280	Klatka piątego biegu (ACP58)	1	60	2S2050	Tuleja wlotu powietrza	1
31	1G6271	Zębatka główna (ACP48)	1	61	7S2115	Śruba	1
31-1	1G6090	Zębatka główna (ACP58)	1	62	7S2150	Śruba	2
32	1P6111	Zębatka satelitowa (ACP48)	7	63	7S2122	Śruba	1
32-1	1P6130	Zębatka satelitowa (ACP58)	4	64	7Q2020	Oring	1
33	1P6295	Klatka czwartego biegu (ACP48)	1	65	7S5205	Trzpień	1
33-1	1P6288-1	Klatka piątego biegu (ACP58)	1	66	7S2113	Śruba	2