



SUMAKE[®]

NARZĘDZIA PNEUMATYCZNE



WIERTARKA PNEUMATYCZNA ADDN26

WIBRACJE EN 28662-1 & EN ISO 28927-2	HAŁAS EN ISO 15744:2008	UWAGA
Obciążona: 0.4 m/s ²	Ciśnienie akustyczne 70.6 dB(A)	Konieczne używanie zatwierdzonych nauszników ochronnych i okularów w trakcie pracy z narzędziem

Prędkość obr.	Waga	Długość	Wysokość	Ciśnienie powietrza	Rozmiar uchwyty	Średnica przewodu	Zużycie powietrza	Max. moment obrotowy	Poziom hałasu
Obr/min	(Kg)	(mm)	(mm)	(kg/cm ²)	(mm)	(mm)	(l/min)	(Nm)	± 2 dBA
2900	0.63	140	142	6.2	6	5	280	3.5	72

Instrukcja obsługi

Ze względów bezpieczeństwa należy stosować się do zaleceń niniejszej instrukcji. Operowanie narzędziem bez dostosowania się do lokalnych przepisów może skutkować poważnymi obrażeniami. Instrukcję należy dokładnie przeczytać, zrozumieć i trzymać w zasięgu ręki na przyszłość.

Praca

- Możliwość płynnego przełączania kierunku obrotów (lewo/prawo).
- Zmiana kierunku obrotów natychmiast zmienia kierunek obrotów silnika.
- Łatwa regulacja prędkości poprzez regulację ciśnienia na reduktorze.
- W zależności od potrzeb można zmieniać sposób podłączenia sprężonego powietrza.

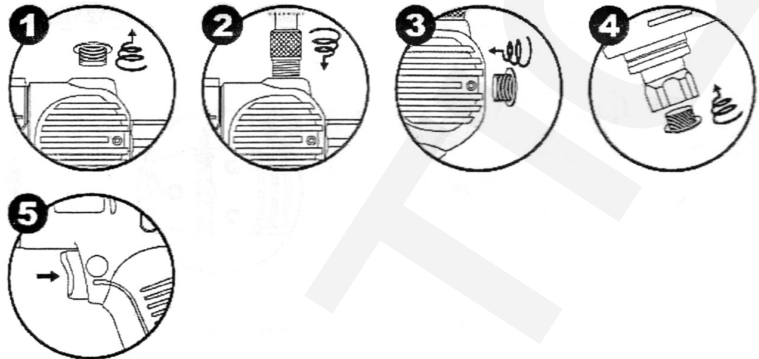
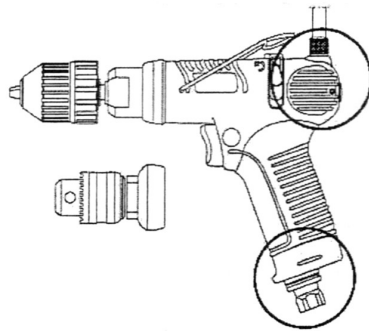
Zasilanie

- Wilgoć bardzo niekorzystnie wpływa na narzędzia pneumatyczne. Powietrze na wyjściu ze sprężarki zazwyczaj zawiera dużo wilgoci i pyłów dlatego konieczne jest zapewnienie odpowiedniego filtra i smarownicy aby wyeliminować szkodliwe substancje.
- Przed rozpoczęciem korzystania z nowych rur czy przewodów powietrza przedmuchać i przeczyścić je przed instalacją.
- Wnętrze rur i przewodów należy utrzymywać w czystości aby wyeliminować potencjalne spadki ciśnienia spowodowane przez nagromadzone osady.
- Gdy przewód powietrza zostaje odłączony w trakcie pracy nie należy upuszczać końcówki przewodu na podłogę, gdyż kurz i inne elementy mogą dostać się do środka.
- Ciśnienie powinno być utrzymywane na stałym poziomie od 5,5 do 6 bara przy pomocy reduktora.
- Po smarowaniu narzędzia olej może wydostawać się podczas pracy, przytrzymaj włączony silnik przez kilka sekund.

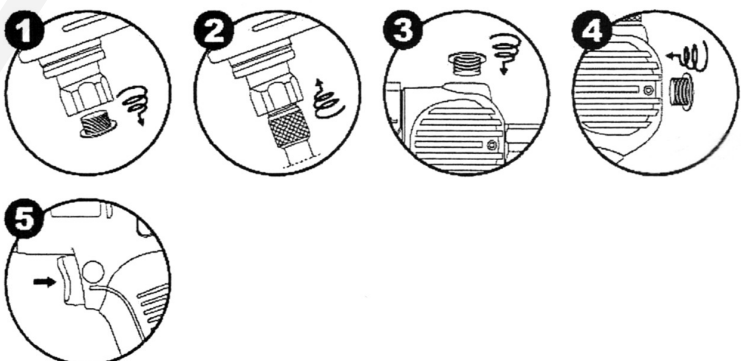
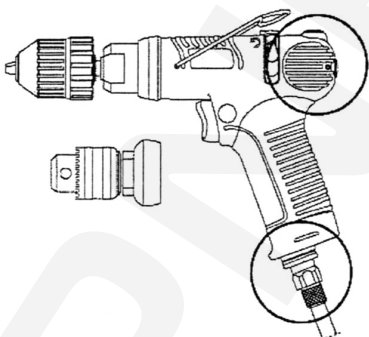
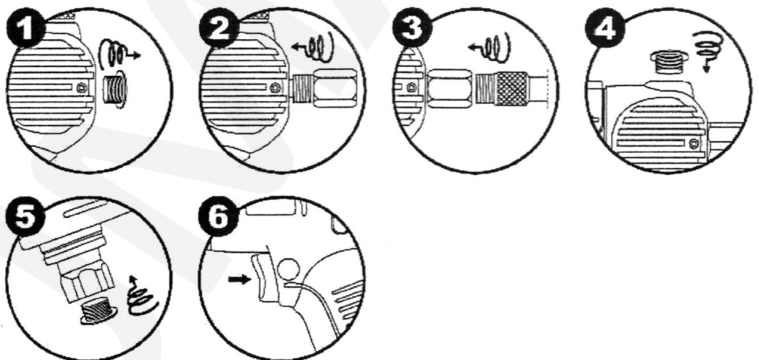
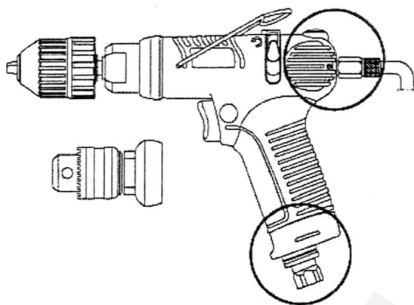
Smarowanie

- Smarowanie jest niezbędne dla narzędzi pneumatycznych. Idealnym rozwiązaniem jest instalacja smarownicy dla każdego narzędzia. Jeżeli jest to niemożliwe, w celu przedłużenia żywotności narzędzia i utrzymania wysokiej wydajności zalecane jest smarowanie dwa razy dziennie.
- W celu ręcznego nasmarowania należy odłączyć wąż zasilający i wlać kilka kropel oleju do otworu zasilającego.
- Używaj wyłącznie olejów do narzędzi pneumatycznych.

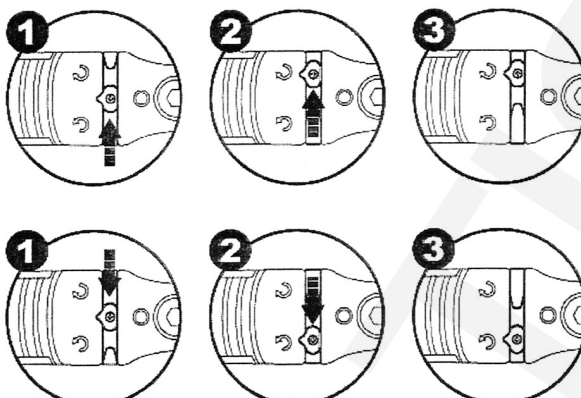
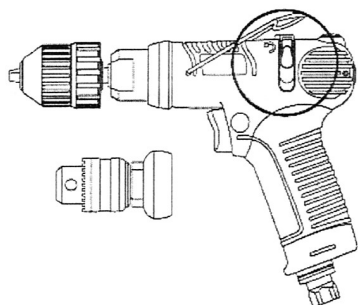
ZMIANA SPOSOBU PODŁĄCZENIA SPRĘŻONEGO POWIETRZA



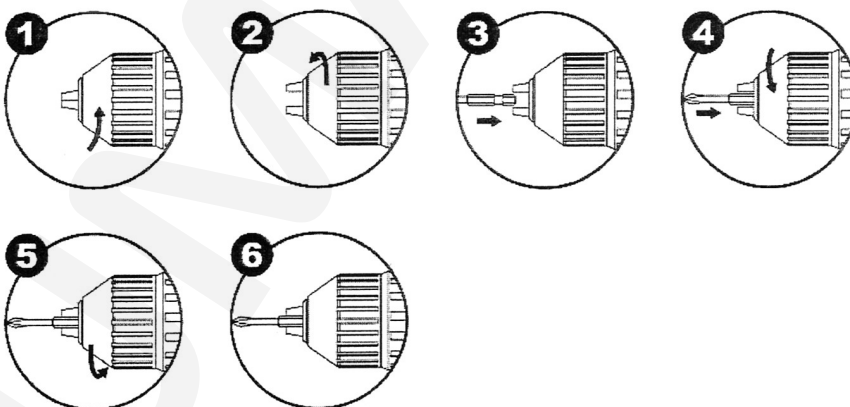
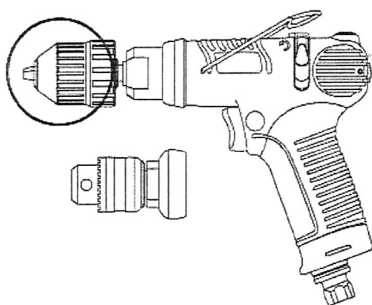
OPCJONALNIE



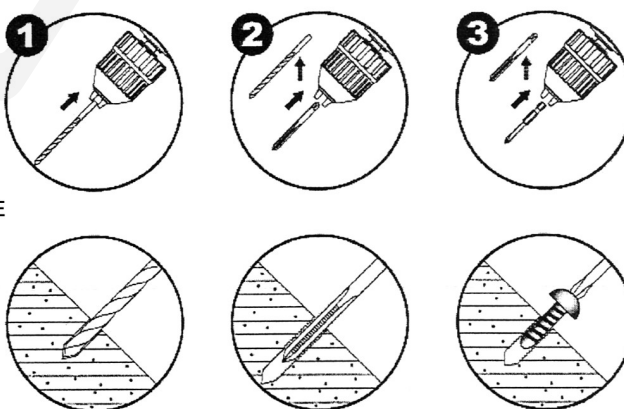
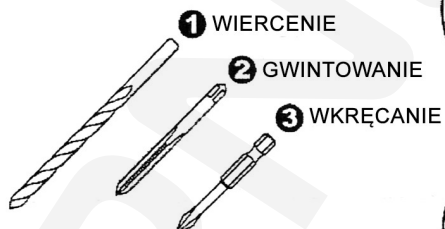
ZMIANA KIERUNKU OBROTÓW



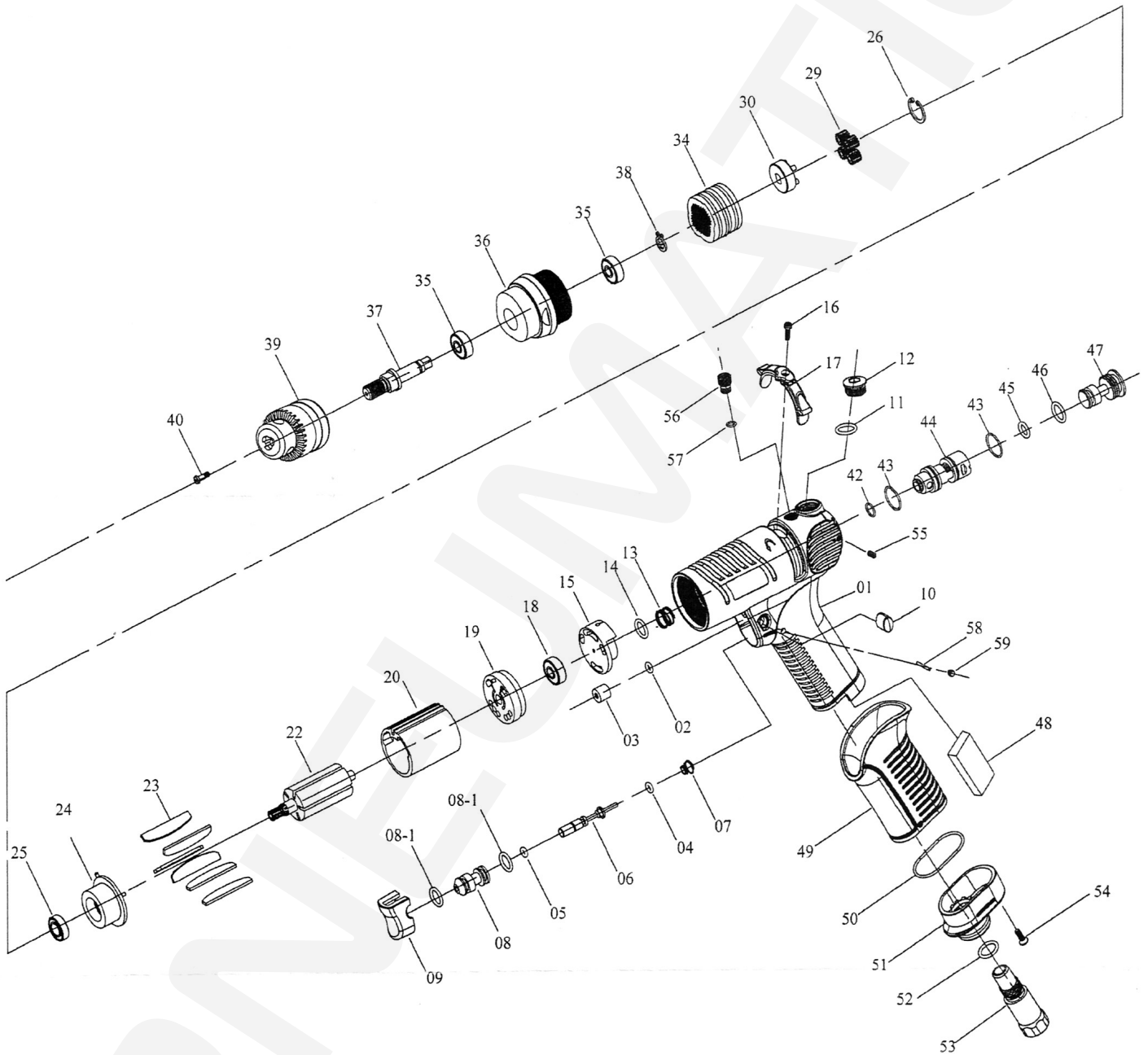
ZMIANA BITU / WIERTŁA



WIERCENIE, GWINTOWANIE, WKRĘCANIE



ADDN26 Wiertarka pneumatyczna



Lista części ADDN26

Lp.	Nr części	Opis	Ilość	Lp.	Nr części	Opis	Ilość
1	5L2035	Obudowa	1	30	1P5112	Kosz przekładni	1
2	7Q2008	Oring	1	34	1P2292	Zębatka pierścieniowa	1
3	2C2003-A	Zaślepka	1	35	7S2010	Łożysko kulkowe	2
4	7Q2006	Oring	1	36	5A5352	Obudowa przekładni	1
5	7Q6112	Oring	1	37	3S5042	Kowadełko	1
6	6S2023	Trzpień zaworu	1	38	6N2081	Ustalacz	1
7	6N2116	Sprężyna	1	39	7S3111	Uchwyt wiertarski	1
8	6S2027	Tuleja zaworu	1	40	7S2118	Śruba z lewym gwintem	1
8-1	7Q2023	Oring	2	42	7Q2008	Oring	1
9	5L2701	Przycisk	1	43	7Q6104	Oring	2
10	5L2111	Zaślepka	2	44	6S2101	Korpus zaworu	1
11	2Q5001	Oring	1	45	7Q6103	Oring	1
12	2S2011-AL	Zaślepka	1	46	2Q5001	Oring	1
13	6N2108	Sprężyna	1	47	2S2013	Zaślepka	1
14	7Q2017	Oring	1	48	2P3040	Tłumik	1
15	6S2204	Zawór	1	49	5L3201	Rękojeść	1
16	7S2107	Śruba z podkładką	1	50	7Q2015	Oring	1
17	2L3026	Przełącznik kierunku obrotów	1	51	2A3004	Deflektor wydmuchu	1
18	7S2001	Łożysko kulkowe	1	52	2Q5001	Oring	1
19	1S3001-A	Tylna płyta	1	53	2S2050	Przyłącze powietrza (PS)	1
20	1P3005	Bęben	1		2S5052	Przyłącze powietrza (NPT)	1
22	1S3048	Wirnik	1	54	7S2115	Śruba	1
23	1P3051	Łopatką wirnika	6	55	7S2113	Śruba	2
24	1P3061	Przednia płyta	1	56	7S2122	Śruba	1
25	7S2002	Łożysko kulkowe	1	57	7Q2020	Oring	1
26	6N2020	Ustalacz	1	58	7S5205	Trzpień	1
29	1P2105	Zębatka satelitowa	3	59	7S2113	Śruba	2