

SUMAKE®



NARZĘDZIA PNEUMATYCZNE



3/4" Klucz pneumatyczny ST-5578

DANE TECHNICZNE

Prędkość (obr/min)	5000	Wibracje EN28662-1 EN ISO 28927-2	Hałas EN ISO 15744:2008	Uwaga
Rozmiar uchwytu	3/4"			
Średnie zużycie powietrza (l/min)	340	Bez obciążenia: 3.67 m/s ²	Ciśnienie akustyczne 94.94 dB	Konieczne używanie zatwierdzonych nauszników ochronnych i rękawic w trakcie pracy z narzędziem
Moment obrotowy (Nm)	1356		Poziom hałasu 101.14 dB	
Przewód zasilający	3/8"			
Przyłącze powietrza	1/4"			
Długość całkowita(mm)	223			
Waga (kg)	4			

DEKLARACJA ZGODNOŚCI URZĄDZENIA Z NORMAMI UE

Producent: SUMAKE INDUSTRIAL CO.,LTD.

Adres: 4F,-NO. 351, YANGGUANG ST., NEIHU DISTRICT
TAIPEI CITY 114, TAIWAN

*niniejszym deklaruje,
że :*

ST-5578
KLUCZ PNEUMATYCZNY 3/4"

- jest zgodna z przepisami dyrektywy maszynowej (Dyrektywa 2006/42/EC), z późniejszymi zmianami, oraz krajowymi przepisami wykonawczymi:

- oraz została przebadana zgodnie z:
EN ISO 12100-1:2003/A1:2009, EN ISO 12100-2:2003/A1:2009, EN 792-6:2000+A1:2008

Taipei, Tajwan Kwi. / 2 / 2010



.....
Podpis

MIKE SU

.....
Imię i nazwisko



Przedmowa

Firma Sumake jest producentem i eksporterem narzędzi pneumatycznych odkąd powstała. Poświęcamy wszystkie nasze siły na ciągłe zwiększenie jakości i wytrzymałości naszych narzędzi, jak również obniżanie poziomu hałasu i wibracji. Naszą podstawową zasadą jest dostarczanie narzędzi, których używanie będzie dla operatora przyjemne oraz przyniesie zyski i zwiększenie wydajności.

Instrukcje dla operatora

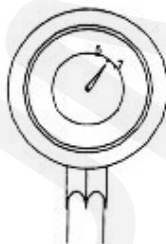
■ Podstawowe zastosowania

Klucz charakteryzuje wysoki moment obrotowy co sprawia, że idealnie nadaje się do trudnych zadań. Doskonale sprawdza się w ciężkich warunkach, może być wykorzystywany min. do ogólnego montażu i konserwacji ciężarówek, autobusów, maszyn rolniczych i urządzeń budowlanych.

■ Uwagi dotyczące użytkowania

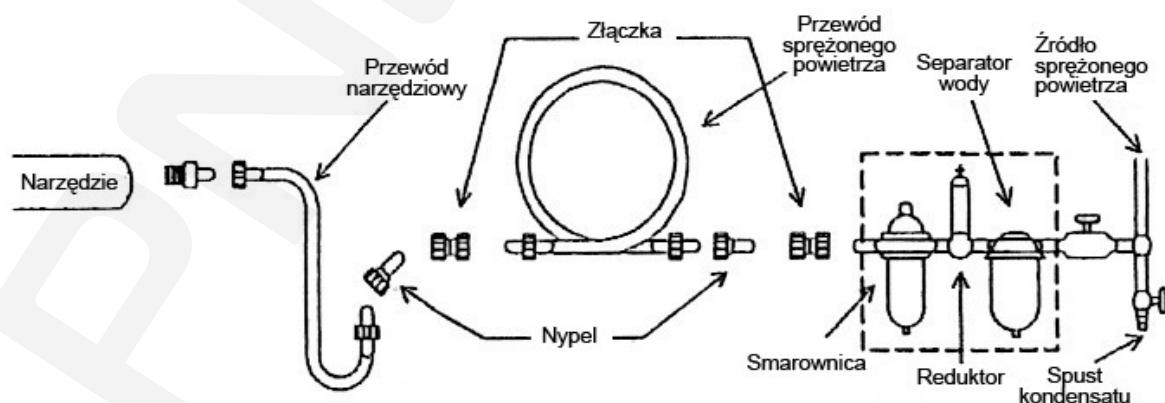
● Ciśnienie powietrza

Maksymalna wydajność osiągnięta jest przy prawidłowej prędkości działania kiedy manometr umieszczony przed narzędziem wskazuje wartość 6.2 bar. Prawidłowa praca narzędzia jest możliwa jeśli ciśnienie wprowadzanego do narzędzia powietrza mieści się w zakresie od 5 do 7 bar (70 do 100 psi)



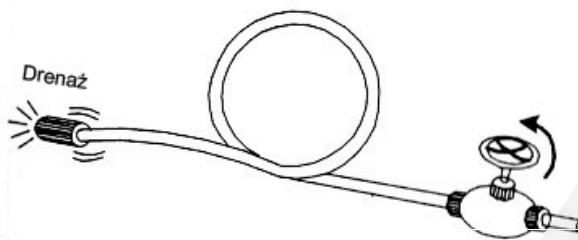
● Prawidłowa instalacja pneumatyczna

Pomiędzy kompresorem i narzędziem używany jest przewód elastyczny. Sprężone powietrze zostaje schłodzone a woda oddzielona od razu po wyjściu ze sprężarki. Mimo separacji część wody pozostaje w przewodach instalacji i może dostać się do wnętrza narzędzia. Dlatego należy zainstalować filtr powietrza i smarownicę pomiędzy kompresorem a każdym narzędziem.



● Przewód powietrza

Wyczyść przewód za pomocą sprężonego powietrza. Pozwoli to na uniknięcie nieprawidłowej pracy narzędzia bądź rdzy spowodowanej dostawaniem się do wnętrza narzędzia wilgoci lub pyłu z zewnątrz. W celu zrehabilitowania straty ciśnienia spowodowanej długością przewodu (ponad 25 metrów) należy je odpowiednio zwiększyć.



● Załączanie narzędzia

Korzystaj tylko z gniazdka lub zasilacza, które są w dobrym stanie. Odpowiednie gniazdka lub adaptery do tego narzędzia są wyszczególnione na liście specyfikacji.

- W czasie pracy z narzędziem należy używać zatwierdzone okulary ochronne, naszłki, maski i rękawice.
- Miejsce pracy powinno posiadać odpowiednią wentylację.
- W razie awarii zasilania należy wyłączyć przycisk on-off.

■ **Metoda pracy**

● Przycisk on-off

Przycisk on-off znajduje się na zewnętrznej lub wewnętrznej krawędzi uchwytu. Jest to przycisk typu "przytrzymaj aby uruchomić". Narzędzie zatrzymuje obrót w ciągu kilku sekund po zwolnieniu dźwigni. W celu zapewnienia bezpieczeństwa należy położyć je na poziomej płycie lub wieszaku po całkowitym zatrzymaniu.

● Regulacja momentu obrotowego

Można regulować moment obrotowy za pomocą pokrętki oznaczonego cyframi od 1 do 6. "1" oznacza najmniejszą wartość momentu obrotowego, a "6" największą.

● Kierunek obrotów

Przed uruchomieniem upewnij się czy włączony jest odpowiedni kierunek obrotu. "F" oznacza ruch zgodny z ruchem wskazówek zegara, "R" przeciwny.

■ **Konserwacja**

● Smarowanie

Zanim podłączysz przewód zaaplikuj 4 lub 5 kropel oleju do narzędzi pneumatycznych do przyłącza powietrza. Jeżeli olej zostanie użyty przypadkowo należy go natychmiast zmyć, gdyż może spowodować nieprawidłową pracę narzędzia i obniżenie wydajności. Smarowanie jest niezbędne po każdych 3-4 godzinach pracy narzędziem.

● Przechowywanie

Nie należy przechowywać narzędzia w miejscach narażonych na wysoką wilgotność. Jeżeli narzędzie zostanie porzucone po użyciu wilgoć w nim pozostająca może spowodować pojawienie się rdzy. Dlatego przed przechowywaniem należy nasmarować przyłącze powietrza olejem do narzędzi pneumatycznych i uruchomić narzędzie na krótki czas.

● Utylizacja

Jeżeli urządzenie jest zbyt poważnie uszkodzone aby go używać należy zanieść je do punktu recyklingu. Nigdy nie wrzucaj do ognia.

● Zamawianie podzespołów

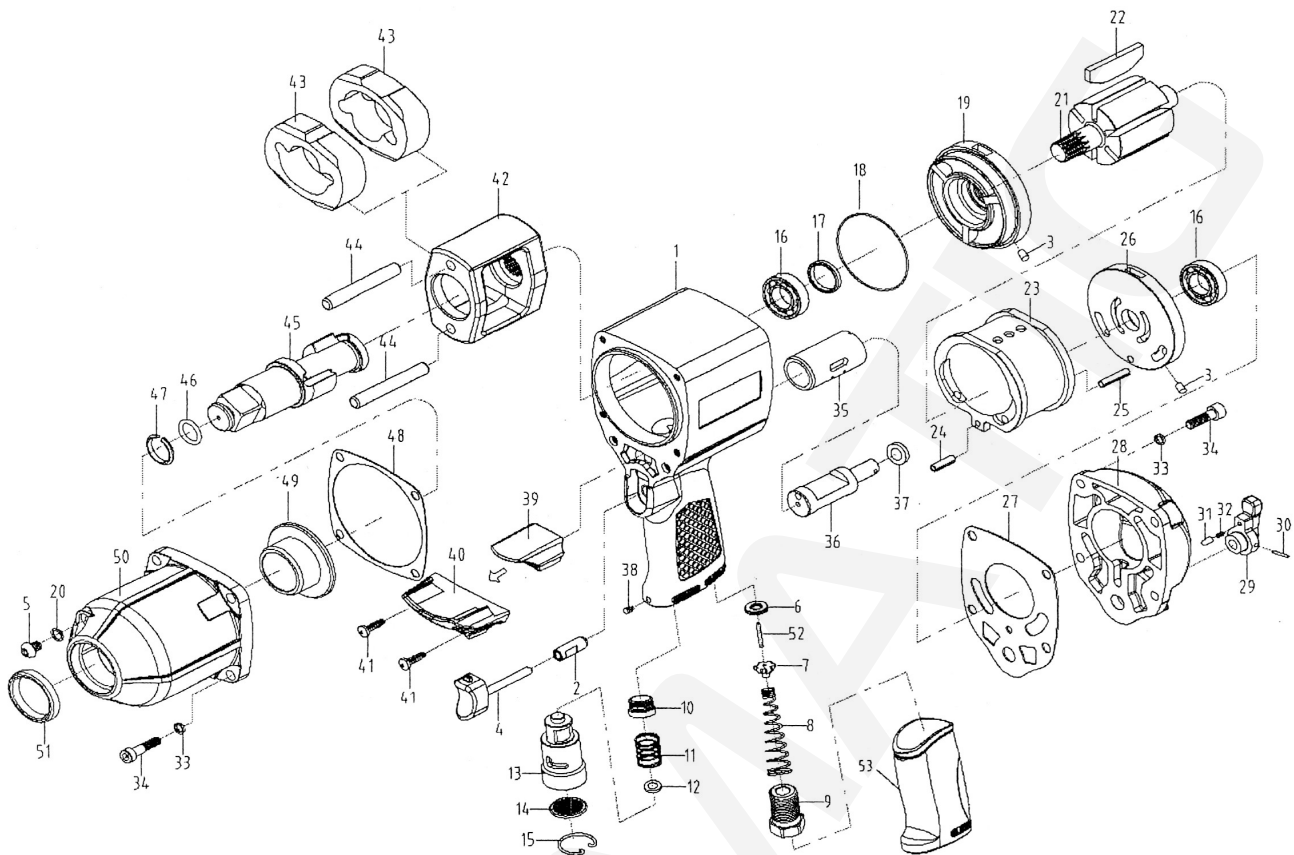
Po dodatkowe informacje lub w celu wymiany podzespołów należy zgłosić się do dystrybutora od którego zakupiono narzędzie lub do pododdziału serwisowego naszej firmy.

** Przy zamawianiu podzespołów podaj numer, nazwę i ilość każdej części.*

Ostrzeżenia

- Narzędzi elektrycznych lub generujących iskry nie powinno się używać w przestrzeniach zagrożonych wybuchem
- Należy odłączyć przewód powietrza przed wymianą lub regulacją narzędzia.
- Należy zabezpieczyć długie włosy i luźne ubrania przed rozpoczęciem pracy z urządzeniem.
- Utrzymuj odpowiednią równowagę ciała i zawsze noś rękawice w celu zmniejszenia ryzyka zgniatania między uchwytem a obrabianym materiałem.
- Nieprawidłowy kierunek obrotu może powodować ryzyko zranienia.
- Poślizg/Potknięcie się/Upadek to podstawowe powody poważnych ran lub śmierci. Uważaj na nadmiar przewodu pozostawiany w miejscu pracy.
- Ubieranie osłony oczu/twarzy redukuje niebezpieczeństwo zagrożenia operatora odłamkami emitowanymi z narzędzia lub powierzchni pracy z dużą prędkością.
- Noszenie maski zabezpiecza operatora przed wdychaniem niebezpiecznego dla zdrowia pyłu wytwarzanego podczas pracy.
- Zbyt wysokie ciśnienie i zbyt wiele swobodnych obrotów bez pracy może przyspieszyć zużycie tego narzędzia, a także spowodować zagrożenie zranienia.

ST-5578 KLUCZ PNEUMATYCZNY 3/4"



LISTA CZĘŚCI

Lp.	Nr.części	Opis	Ilość	Lp.	Nr.części	Opis	Ilość
1	5578-01	Obudowa [zaw. elementy 2, 35, 39]	1	27	5578-27	Uszczelka	1
4	5578-04	Spust	1	28	5578-28	Obudowa tylna	1
5	5578-05	Śruba	1	29	5578-29	Przełącznik kierunku obrotów	1
6	5578-06	Uszczelka	1	30	5578-30	Trzpień	1
7	5578-07	Zawór	1	31	5578-31	Tuleja	1
8	5578-08	Sprężyna	1	32	5578-32	Sprężyna	1
9	5578-09	Przyłącze powietrza	1	33	5578-33	Podkładka	8
10	5578-10	Podkładka	1	34	5578-34	Śruba	8
11	5578-11	Sprężyna	1	36	5578-36	Zawór zwrotny	1
12	5578-12	Podkładka	1	37	5578-37	Podkładka	1
13	5578-13	Zawór wydmuchu	1	38	5578-38	Śruba	1
14	5578-14	Filtr siatkowy	1	40	5578-40	Pokrywa wydmuchu	1
15	5578-15	Ustalacz	1	41	5578-41	Śruba	2
16	5578-16	Łożysko	2	42	5578-42	Klatka młotka	1
17	5578-17	Uszczelka	1	43	5578-43	Młotek	2
18	5578-18	Oring	1	44	5578-44	Trzpień młotka	2
19	5578-19	Przednia płyta	1	45	5578-45	Kowadło	1
20	5578-20	Podkładka	1	46	5578-46	Oring	1
21	5578-21	Wirnik	1	47	5578-47	Ustalacz	1
22	5578-22	Łopatki wirnika	6	48	5578-48	Uszczelka	1
23	5578-23	Bęben	1	49	5578-49	Tuleja	1
24	5578-24	Trzpień ustalający	1	50	5578-50	Obudowa przednia	1
25	5578-25	Trzpień ustalający	1	51	5578-51	Uszczelka	1
26	5578-26	Tyłna płyta	1	53	5578-53	Rękojeść	1