

CE

SUMAKE®

**NARZĘDZIA
PNEUMATYCZNE**



Szlifierka Prosta Trzpieniowa ST-7780L

DANE TECHNICZNE

Prędkość (obr/min)	12000
Zużycie powietrza (l/min)	170
Rozmiar uchwytu (UNF)	3/8" - 24
Rozmiar tarczy (mm)	75 x 9.5 x 13
Rozmiar szczotki (mm)	75 x 12.7 x 13
Przyłącze powietrza	3/8"
Długość całkowita(mm)	381
Ciśnienie powietrza (bar)	6.3 (90 PSI)
Waga (kg)	2

Wibracje EN28662-1 EN ISO 28927-2	Hałas EN ISO 15744:2008	Uwaga
Obciążona: 1.47 m/s ²	Ciśnienie akustyczne 86.2 dB	Konieczne używanie zatwierdzonych nauszników ochronnych w trakcie pracy z narzędziem
	Poziom hałasu 97.7 dB	

Przedmowa

Firma Sumake jest producentem i eksporterem narzędzi pneumatycznych odkład powstała. Poświęcamy wszystkie nasze siły na ciągłe zwiększenie jakości i wytrzymałości naszych narzędzi, jak również obniżanie poziomu hałasu i wibracji. Naszą podstawową zasadą jest dostarczanie narzędzi, których używanie będzie dla operatora przyjemne oraz przyniesie zyski i zwiększenie wydajności.

Cechy

Narzędzie idealne do czyszczenia odlewów, wygładzania spawów itp. Doskonale sprawdza się w warsztatach ślusarskich jak i halach produkcyjnych

Instrukcje dla operatora

■ Uwagi dotyczące użytkowania

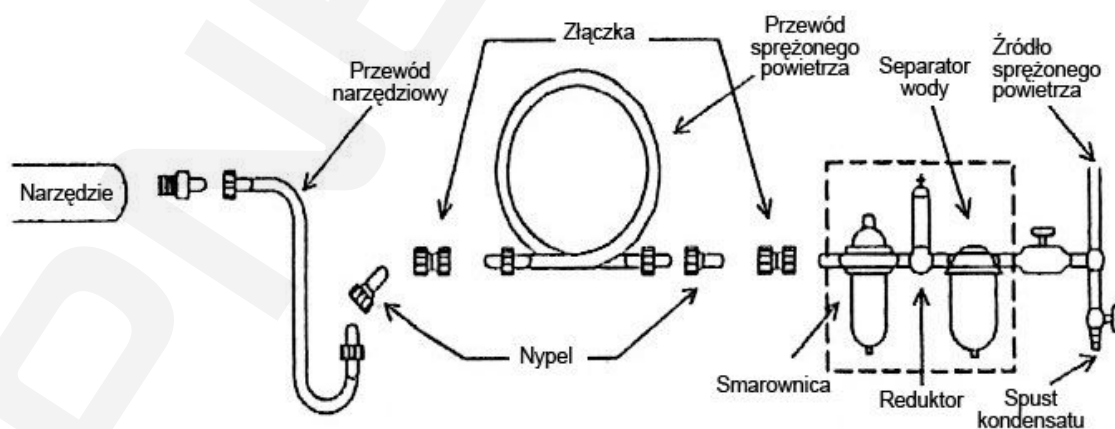
● Ciśnienie powietrza

Maksymalna wydajność osiągnięta jest przy prawidłowej prędkości działania kiedy manometr umieszczony przed narzędziem wskazuje wartość 6.2 bar. Prawidłowa praca narzędzia jest możliwa jeśli ciśnienie wprowadzanego do narzędzia powietrza mieści się w zakresie od 5 do 7 bar (70 do 100 psi)



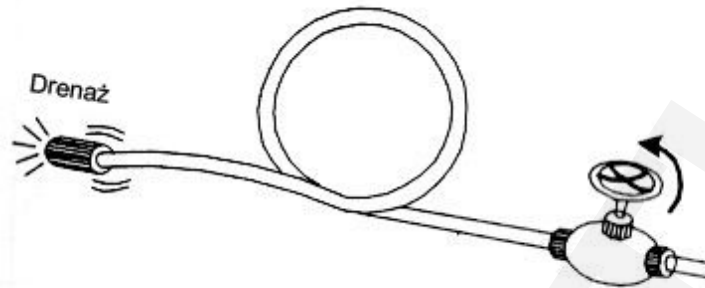
● Prawidłowa instalacja pneumatyczna

Pomiędzy kompresorem i narzędziem używany jest przewód elastyczny. Sprężone powietrze zostaje schłodzone a woda oddzielona od razu po wyjściu ze sprężarki. Mimo separacji część wody pozostaje w przewodach instalacji i może dostać się do wnętrza narzędzia. Dlatego należy zainstalować filtr powietrza i smarownicę pomiędzy kompresorem a każdym narzędziem.



● Przewód powietrza

Wyczyść przewód za pomocą sprężonego powietrza. Pozwoli to na uniknięcie nieprawidłowej pracy narzędzia bądź rdzy spowodowanej dostawaniem się do wnętrza narzędzia wilgoci lub pyłu z zewnątrz. W celu zrekompensowania straty ciśnienia spowodowanej długością przewodu (ponad 25 metrów) należy je odpowiednio zwiększyć.

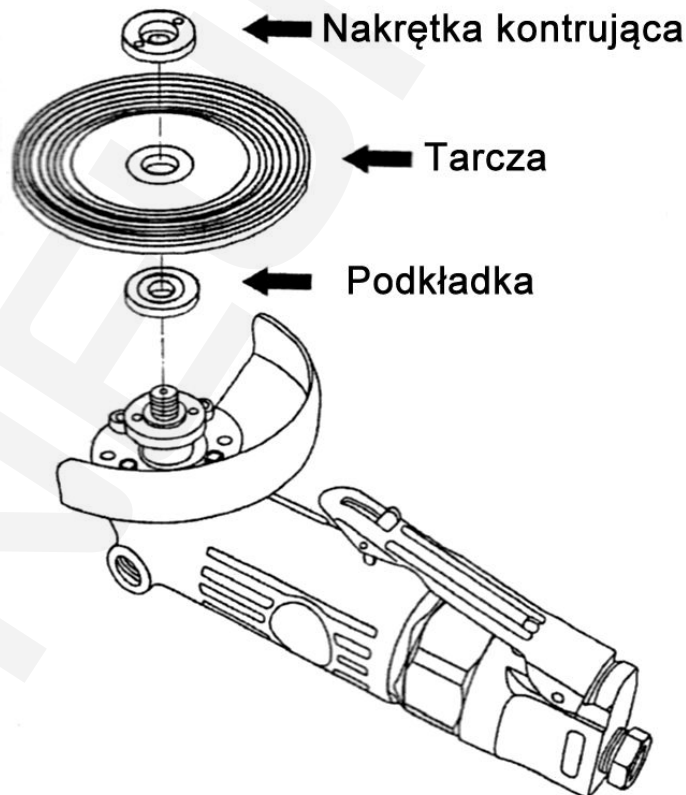


- W czasie pracy z narzędziem należy używać zatwierdzone okulary ochronne, naszники, maski i rękawice.
- Miejsce pracy powinno posiadać odpowiednią wentylację.
- W razie awarii zasilania należy wyłączyć przycisk on-off.

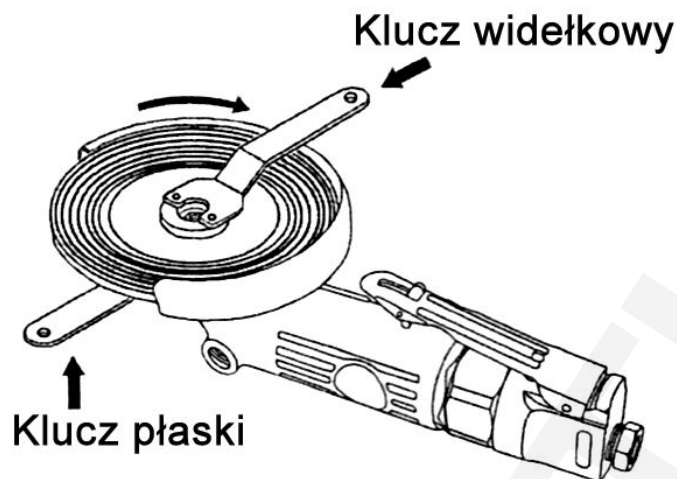
■ Montaż i Metody obsługi

● Montaż

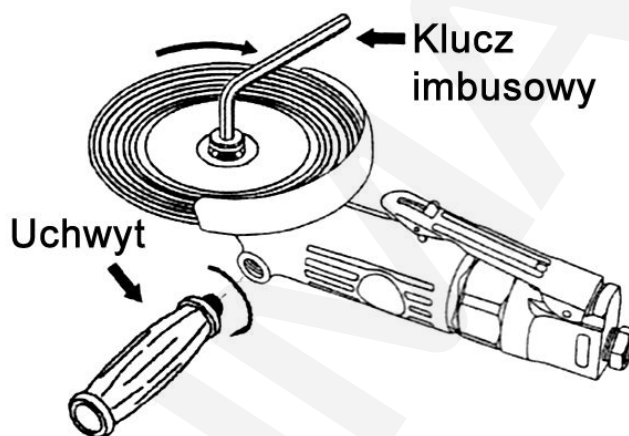
- ▶ Umieść tarczę i dokręć nakrętkę kontruującą zgodnie z ruchem wskazówek zegara. (Zwróć uwagę by nie przykręcać nakrętki odwrotnie i pamiętaj o dokładnym jej dokręceniu)



- ▶ Użyj płaskiego klucza w celu przytrzymania i dociągnij nakrętkę za pomocą klucza widełkowego.



- ▶ Dokręć śrubę mocującą za pomocą klucza imbusowego zgodnie z ruchem wskazówek zegara. Wkręć boczny uchwyt.

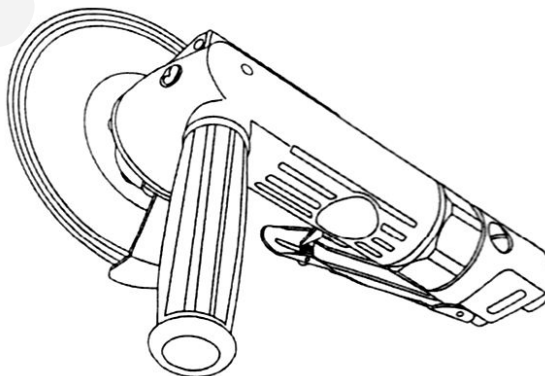


UWAGA!

1. Rozłącz narzędzie podczas zmiany tarczy lub przenoszenia.
2. Przeczytaj dokładnie instrukcję i stosuj się do niej dla własnego bezpieczeństwa

● Uruchamianie narzędzia

Narzędzie uruchamia poprzez naciśnięcie dźwigni. Narzędzie zacznie pracować bezpośrednio po wciśnięciu dźwigni. By zatrzymać narzędzie zwolnij dźwignię.



■ **Konserwacja**

● Smarowanie

Zanim podłączysz przewód zaaplikuj 4 lub 5 kropeł oleju do narzędzi pneumatycznych do przyłącza powietrza. Jeżeli olej zostanie użyty przypadkowo należy go natychmiast zmyć, gdyż może spowodować nieprawidłową pracę narzędzia i obniżenie wydajności. Smarowanie jest niezbędne po każdych 3-4 godzinach pracy narzędziem.

● Przechowywanie

Nie należy przechowywać narzędzia w miejscach narażonych na wysoką wilgotność. Jeżeli narzędzie zostanie porzucone po użyciu wilgoć w nim pozostająca może spowodować pojawienie się rdzy. Dlatego przed przechowywaniem należy nasmarować przyłącze powietrza olejem do narzędzi pneumatycznych i uruchomić narzędzie na krótki czas.

● Utylizacja

Jeżeli urządzenie jest zbyt poważnie uszkodzone aby go używać należy zanieść je do punktu recyklingu. Nigdy nie wrzucaj do ognia.

● Zamawianie podzespołów

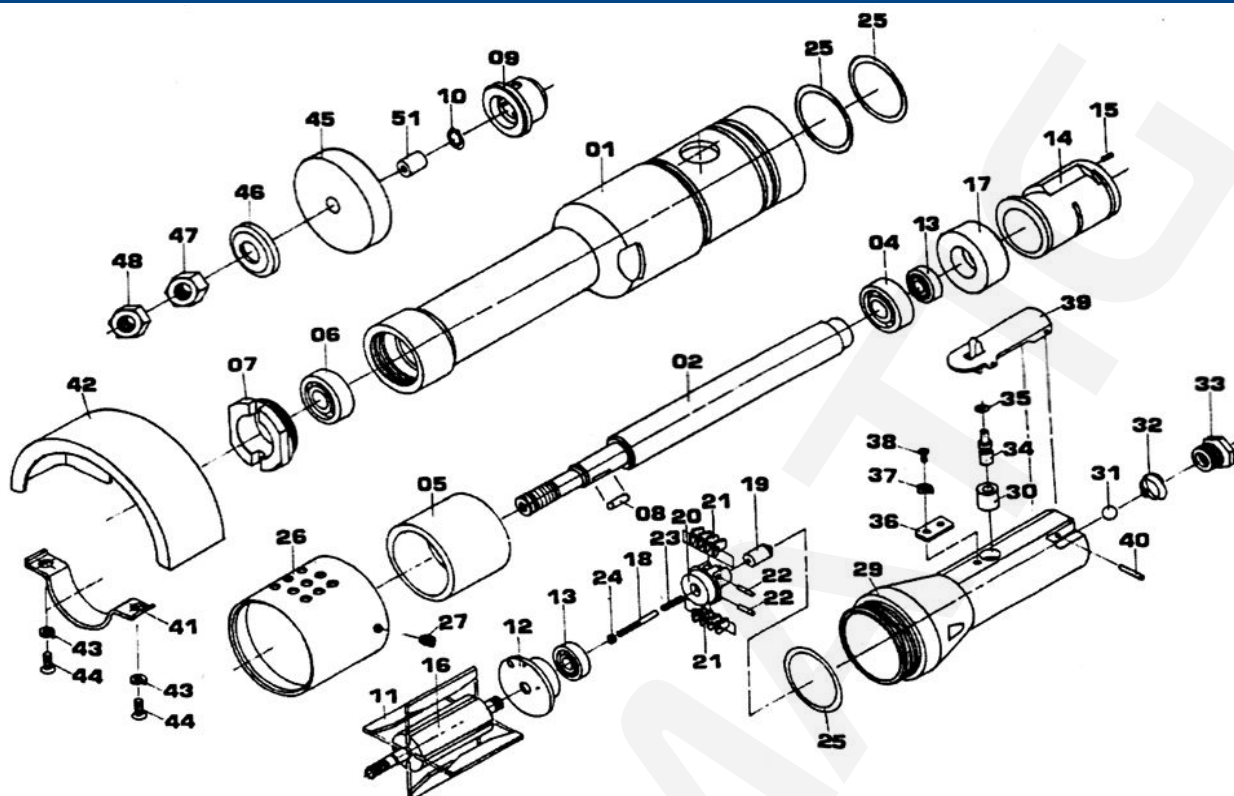
Po dodatkowe informacje lub w celu wymiany podzespołów należy zgłosić się do dystrybutora od którego zakupiono narzędzie lub do pododdziału serwisowego naszej firmy.

** Przy zamawianiu podzespołów podaj numer, nazwę i ilość każdej części.*

Uwagi

- Narzędzie to nie jest przystosowane do kontaktu ze źródłem zasilania elektrycznego.
- Zabronione jest używanie narzędzia w strefach zagrożonych wybuchem, nie należy również umieszczać jakichkolwiek materiałów łatwopalnych przy pracującym narzędziu, które może generować iskry.
- Nie dopuść aby w pracujące narzędzie wkręciły się włosy bądź luźno zwisające ubranie.
- Nigdy nie przenoś narzędzia trzymając za przewód, uważaj również żeby go nie rozłączyć lub nie uszkodzić.
- Obrabiany materiał powinien być odpowiednio zamocowany.
- Utrzymuj prawidłowy balans ciała w czasie pracy narzędziem. Dbaj o to aby osoby trzecie nie przebywały w bezpośrednim kontakcie z narzędziem w czasie gdy nim pracujesz.
- Zbyt wysokie ciśnienie powoduje skrócenie żywotności narzędzia oraz zwiększa niebezpieczeństwo wypadku. Zaleca się stosowanie reduktorów do kontroli ciśnienia powietrza podłączanego do narzędzia.
- Narzędzie obraca się przez kilka sekund po zwolnieniu dźwigni.

ST-7780L SZLIFIERKA PROSTA TRZPIENIOWA



LISTA CZĘŚCI

Lp.	Nr.części	Opis	Ilość	Lp.	Nr.części	Opis	Ilość
1	7780L-01	Obudowa	1	29	7780L-29	Obudowa zaworu	1
2	7780L-02	Oś	1	30	7780L-30	Tuleja	1
4	7780L-04	Łożysko kulowe	1	31	7780L-31	Kulka stalowa	1
5	7780L-05	Tuleja dystansowa	1	32	7780L-32	Sprężyna stożkowa	1
6	7780L-06	Łożysko kulowe	1	33	7780L-33	Tuleja wlotu powietrza	1
7	7780L-07	Pokrywa łożyska	1	34	7780L-34	Trzon zaworu	1
8	7780L-08	Walek igłowy	1	35	7780L-35	Oring	1
9	7780L-09	Kołnierz	1	36	7780L-36	Płytki blokady	1
10	7780L-10	Ustalacz	1	37	7780L-37	Podkładka sprężynująca	1
11	7780L-11	Wirnik	1	38	7780L-38	Śruba	1
12	7780L-12	Tyłna płyta	1	39	7780L-39	Zespół dźwigni	1
13	7780L-13	Łożysko kulowe	2	40	7780L-40	Trzpień	1
14	7780L-14	Bęben	1	41	7780L-41	Zacisk osłony	1
15	7780L-15	Trzpień	1	42	7780L-42	Oslona tarczy	1
16	7780L-16	Łopatkę wirnika	4	43	7780L-43	Podkładka sprężynująca	2
17	7780L-17	Tyłna płyta	1	44	7780L-44	Śruba	2
18	7780L-18	Śruba regulacyjna	1	45	7780L-45	Tarcza szlifierska	1
19	7780L-19	Tłok	1	46	7780L-46	Kołnierz	1
20	7780L-20	Regulator	1	47	7780L-47	Nakrętka	1
21	7780L-21	Wahadło	8	48	7780L-48	Nakrętka	1
22	7780L-22	Trzpień	2	49	7780L-49	Kolek przytrzymujący	1
23	7780L-23	Sprężyna	1	50	7780L-50	Klucz płaski	1
24	7780L-24	Nakrętka regulacyjna	1	51	7780L-51	Kołnierz dystansowy	1
25	7780L-25	Oring	3	K-01	7780L-K01	Zestaw obudowy zaworu	1kpl
26	7780L-26	Deflektor wydmuchu	1	K-02	7780L-K02	Zestaw zaworu	1kpl
27	7780L-27	Śruba ustalająca	1	K-03	7780L-K03	Zestaw regulatora	1kpl