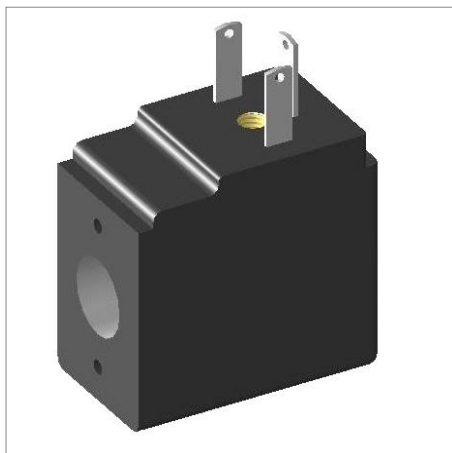


Cewka SC1 15 mm



model	YPC-SC1
producent	YPC
szerokość	15 mm
typ	3 stykowa
klasa izolacji cewki	F lub ekwiwalentna
tolerancja napięcia	±10%
zakres temperatur	5 - 60 °C
stopnie ochrony	IP65

Budowa:

Forma: szkło nylonowe

Przewód: AWG-nr 22, nr24

Izolacja przewodu: elastomer

Jarzmo: żeliwo

Nasadka wskaźnika: poliwęglan

Pobierz stronę katalogową cewek.

