

Wtyczki

- Duża ilość opcji
- Różne napięcia sterujące
- Szerokość 15mm
- Szerokość 22mm



CN1



CN2



CD1-**



CD2-**



CZ1-**



CZ2-**



** : Zależne od napięcia

SPECYFIKACJA

PARAMETR \ FUNKCJA	WTYCZKA	
	CN1	CN2
Tolerancja napięciowa	± 10% napięcia znamionowego	
Zakres temperatur	5~60°C (41-140°F)	
Max. natężenie	2.5A	
Stopień ochrony	IP65(z cewką)	
Przewodność	Max. 0.75mm ²	Max. 1.50mm ²

Materiały podzespołów

- Wskaźnik: ciśnieniowe szkło nylonowe, poliwęglan
- Uszczelki: NBR
- Łączniki: żeliwo

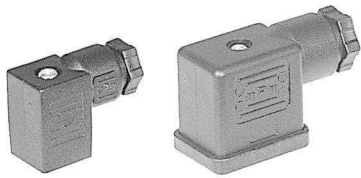
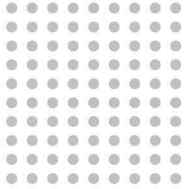
※ Specyfikacja każdej z części może zostać zmieniona bez powiadomienia w celu zwiększenia wydajności
 ※ Specyfikacja każdej części może różnić się od specyfikacji aktualnej

KOD ZAMÓWIENIA

CD1 - A2

Typ wtyczki	
CN1	15mm 3 stykowa
CD1	15mm 3 stykowa wtyczka z LED'em
CZ1	15mm 3 stykowa wtyczka z LED'em i filtrem antyprzebieciowym
CN2	22mm 3 stykowa
CD2	22mm 3 stykowa z LED'em
CZ2	22mm 3 stykowa wtyczka z LED'em i filtrem antyprzebieciowym
CNM2	24mm 3 stykowa metalowa
CDM2	24mm 3 stykowa metalowa z LED'em
CZM2	24mm 3 stykowa metalowa z LED'em i filtrem antyprzebieciowym

Napięcie	
A2	AC 230V
A1	AC 110V
A4	AC 24V
D4	DC 24V
D2	DC 12V



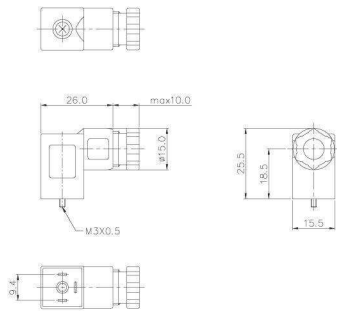
Wtyczki

Szerokość 15mm / 22mm

CN1
(Standardowa)

CD1-**
(Wtyczka z LED)

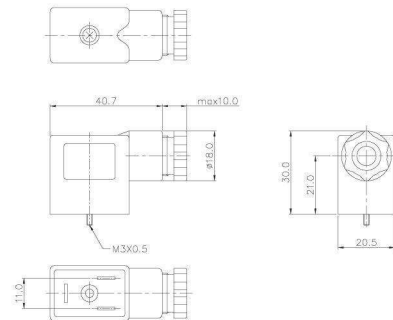
CZ1-**
(Wtyczka z LED i filtrem antyprzebiegowym)



CN2
(Standardowa)

CD2-**
(Wtyczka z LED)

CZ2-**
(Wtyczka z LED i filtrem antyprzebiegowym)



CNM2
(Standardowa metalowa)

CDM2-**
(Wtyczka metalowa z LED)

CZM2-**
(Wtyczka metalowa z LED i filtrem antyprzebiegowym)

