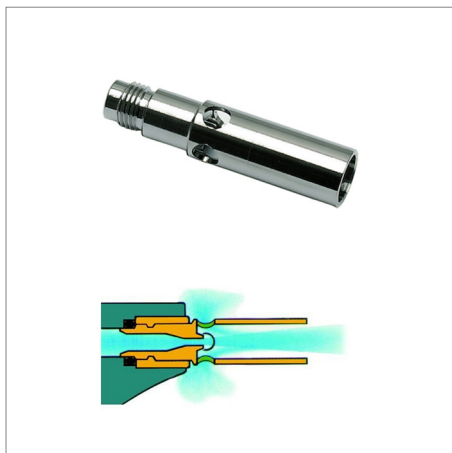


## Dysza 0690 10 00 do pistoletu Legris



**legris**

model	LE-0690 10 00
producent	Legris
kompozyt	Nie
średnica dyszy	2.5 mm
ciśnienie max.	10 bar

Gwint: M12 x 1.25

Średnica dyszy: 2.5 mm

Ciśnienie max: 10 bar

Temperatura max: 50°C

Kąt strumienia powietrza: 28°

Materiał: mosiądz niklowany