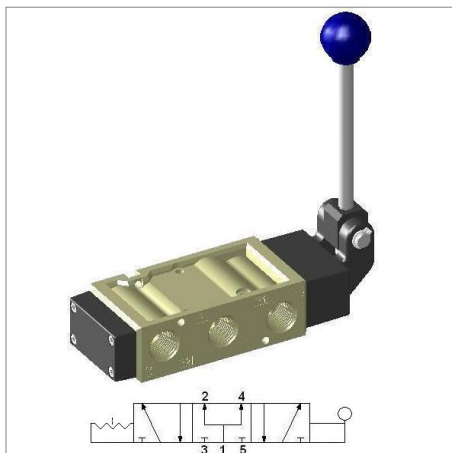


## Dźwignia 1/2 5/3 środek napowietrzony, bez powrotu HLV650-D



model	YPC-HLV650-D
producent	YPC
funkcja	5/3 środ. napowietrzony
przyłącze	G 1/2
metoda powrotu	brak
przepływ	4500 l/min
zakres ciśnienia	0 - 8 bar
zakres temperatur	5 - 60 °C
ciśnienie max.	8 bar
medium	sprężone powietrze, gazy obojętne

**Budowa:**

Obudowa zaworu: odlew z aluminium

Korpus: aluminium

Uszczelki: guma (NBR)

Sprężyna: stal nierdzewna

Fragmenty dźwigni: stal, POM

Przykrywka: z cynku odlewane ciśnieniowo