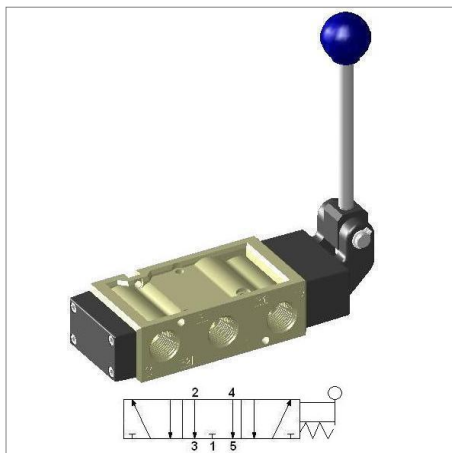


Dźwignia 1/2 5/3 środek odpowietrzony HLV640-S



model	YPC-HLV640-S
producent	YPC
funkcja	5/3 środ. odpowietrzony
przyłącze	G 1/2
metoda powrotu	sprężyna
przepływ	4500 l/min
zakres ciśnienia	0 - 8 bar
zakres temperatur	5 - 60 °C
ciśnienie max.	8 bar
medium	sprężone powietrze, gazy obojętne

Budowa:

Obudowa zaworu: odlew z aluminium

Korpus: aluminium

Uszczelki: guma (NBR)

Sprężyna: stal nierdzewna

Fragmenty dźwigni: stal, POM

Przykrywka: z cynku odlewane ciśnieniowo