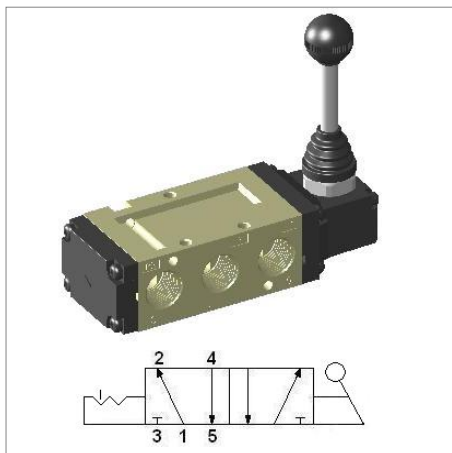


Dźwignia 3/8 5/2 bez powrotu HLV520-D



model	YPC-HLV520-D
producent	YPC
funkcja	5/2 bistabilny
przyłącze	G 3/8
metoda powrotu	brak
przepływ	2000 l/min
zakres ciśnienia	0 - 8 bar
zakres temperatur	5 - 60 °C
ciśnienie max.	8 bar
medium	sprężone powietrze, gazy obojętne

Budowa:

Obudowa zaworu: odlew z aluminium

Korpus: aluminium

Uszczelki: guma (NBR)

Sprężyna: stal nierdzewna

Fragmenty dźwigni: stal, POM

Przykrywka: z cynku odlewane ciśnieniowo