

Filtr 1/2" MIDI



PNEUMATIG

model	AGD-F-F04
producent	Pneumatig
przyłącze	G 1/2
filtracja	40 µm
zakres temperatur	0 - 60 °C
zakres ciśnienia	0 - 16 bar
ciśnienie max.	16 bar

przyłącze: 1/2

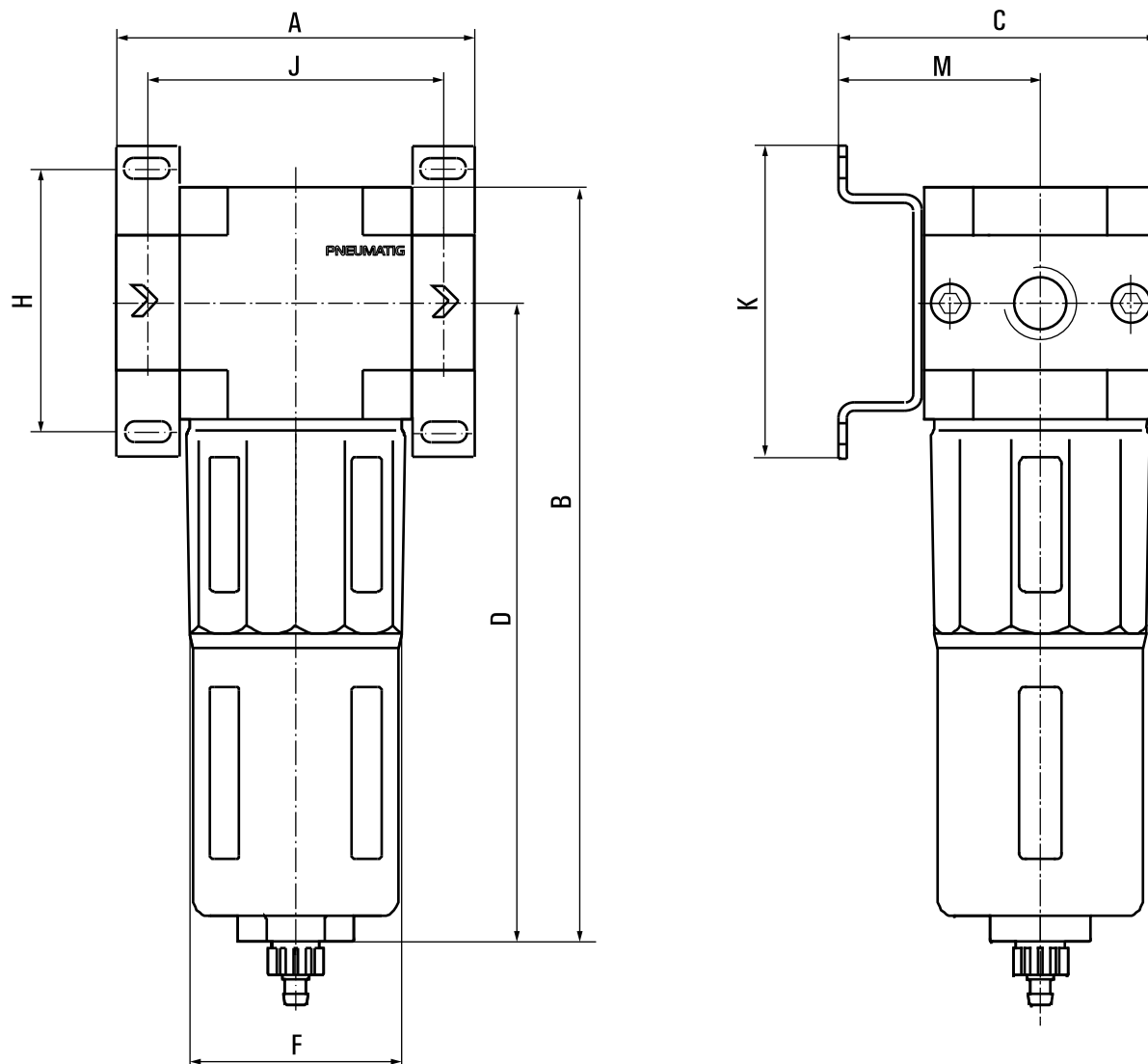
filtracja: 40µm

ciśnienie max.: 16bar

zbiornik kondensatu: 22ml

zakres temperatur: 0~60°C

obudowa: cynk odlewany ciśnieniowo



MODEL	A	B	C	D	F	H	J	K	M
F-F02	64	144	59	124	38	35	52	43	39
F-F04	85	179	69	151	52	60	70	70	47