

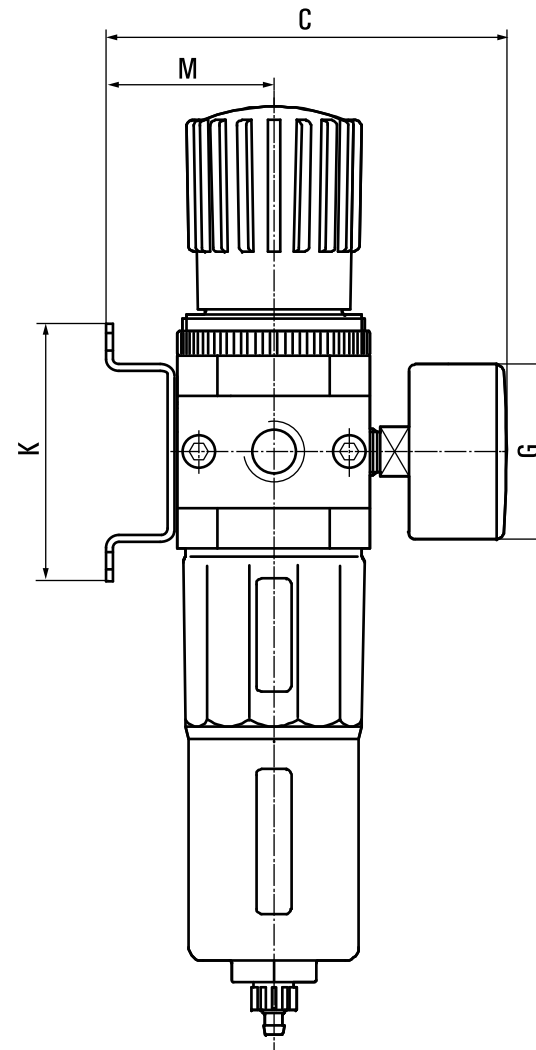
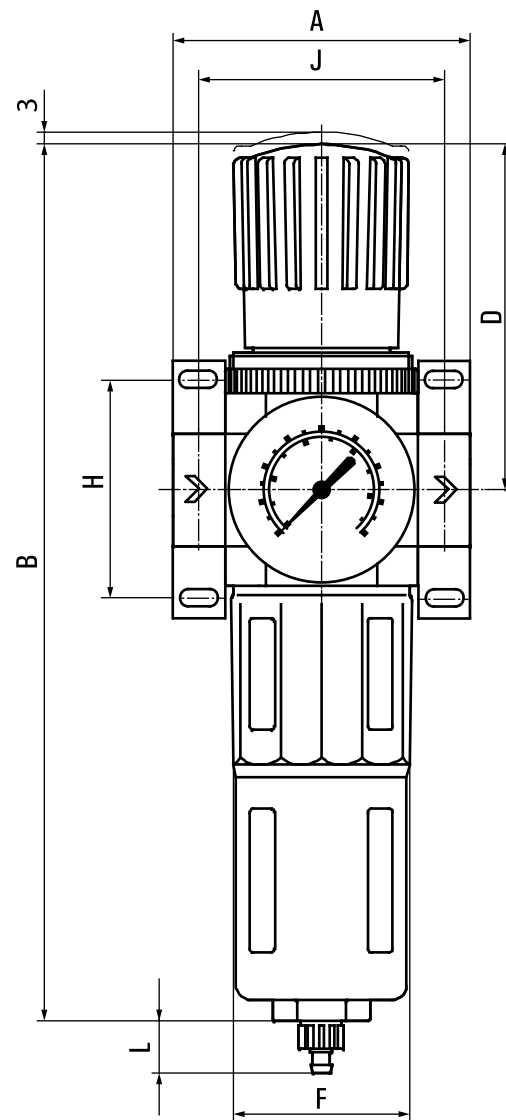
Filtr reduktor 1/4 MINI



przyłącze: 1/4
max. przepływ: 1400 l/min
ciśnienie pracy: 1 - 16bar
zakres regulacji: 0.5 - 12bar
przyłącze manometru: 1/8
filtracja: 40µm
zakres temperatur: 0~60°C
pojemnik na kondensat: 22ml
obudowa: cynk odlewany ciśnieniowo
membrana: NBR

PNEUMATIG

model	AGD-F-FR02
producent	Pneumatig
przyłącze	1/4
ciśnienie max.	16 bar
zakres ciśnienia	0.5 - 12 bar
przepływ	1400 l/min
zakres regulacji	0.5 - 12
maksymalna temperatura	60 °C
zakres temperatur	0 - 60 °C
instalacja	pion
manometr	Tak
obudowa	cynk odlewany ciśnieniowo
filtracja	40 µm
medium	sprężone powietrze



MODEL	A	B	C	D	F	G	H	J	K	L	M
F-FR02	64	193	95	69	38	41	35	52	43	15	39
F-FR04	85	250	112	99	52	50	60	70	70	15	47