

FRC13



FRC14



FRC15



Specyfikacja

Model	FRC13	FRC14	FRC15
Medium	Sprężone powietrze		
Wielkość przyłącza	G 1/4"	G 3/8"	G 1/2"
Przyłącze manometru	G 1/8"	G 1/8"	G 1/8"
Prędkość przepływu*	550 l/min	1800 l/min	3000 l/min
Max. ciśnienie wejściowe	10 bar		
Zakres temperatur	5 - 60°C		
Zakres regulacji ciśnienia	0.5 - 10 bar		
Pojemność zbiornika (przy max. poziomie kondensatu)	9 ml	32 ml	44 ml
Filtracja	0,01 μm, 5 μm, 25 μm		
Rodzaj zbiornika	Poliwęglan		
Instalacja	Pionowo (jak na zdjęciu)		
Budowa	Aluminium, Mosiądz, Brąz, Stal, Acetal, Poliwęglan, SS, Nitryl		
Waga	0.30 kg	0.58 kg	1.27 kg
Opcjonalne akcesoria	Uchwyt, zestaw do budowy modułowej, manometr		

* Ciśnienie wejściowe 7 bar, ciśnienie ustawione 6 bar, spadek ciśnienia p=1 bar

Cechy

- Typ modułowy
- Odpowiedni do montażu panelowego
- Filtr
 - Element filtrujący z brązu
 - Separator i tarcza zapewnia wydajne odwadnianie
 - Przycisk ręcznego spustu
- Reduktor
 - Kontrolowany membraną, typ pomocniczy
 - Ciśnienie wyrównywane dzięki wyważonemu zatraskowi
 - Dzięki kompensowaniu przepływu w modelach R14 i R15 reduktor reaguje znacznie szybciej
 - Wygodne pokrętko regulujące, po wciśnięciu następuje blokada wybranego ciśnienia
- Stalowa osłona kubka, typ bagnetowy w modelach FRC14 i FRC15 oraz typ gwintowy w modelu FRC13
- Dobry przepływ i szeroki zakres regulacji

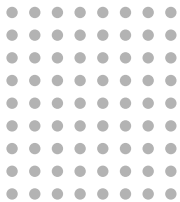
Środki bezpieczeństwa

1. Sprawdź kierunek przepływu przed instalacją i prawidłowo podłącz przewody.
2. Oczyszcz przewody z piasku, kurzu, rdzy i innych zanieczyszczeń.
3. Instaluj w czystym otoczeniu.
4. Złącze z gwintem stożkowym uszczelnij taśmą teflonową, do złączy z gwintem cylindrycznym używaj podkładek.
5. Zbiornik z poliwęglanu może ulec uszkodzeniom w przypadku kontaktu z olejami syntetycznymi, rozpuszczalnikami, rozcieńczalnikami, naftą czy z innymi węglowodanami aromatycznymi.

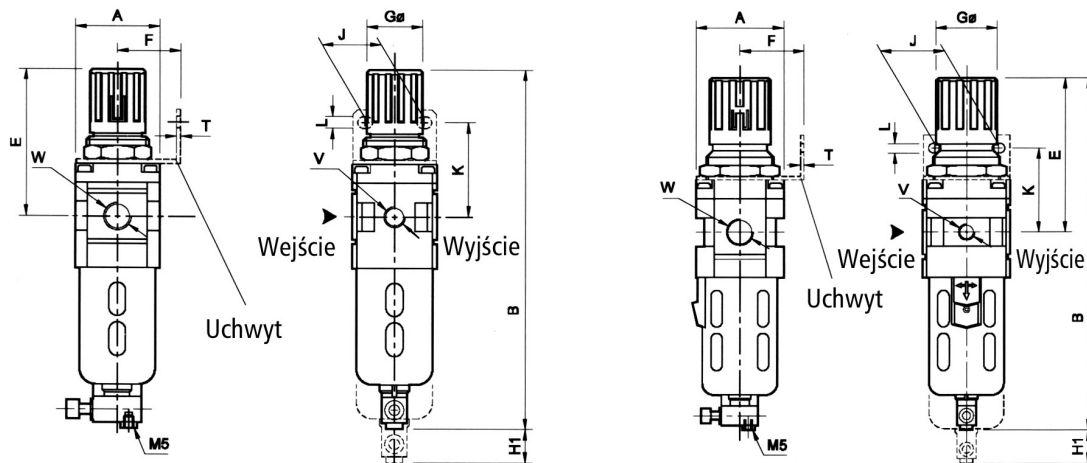
Kod zamówienia

FRC1 462 1 1

Seria	Przyłącze	Filtracja	Zakres Ciśnienia
FRC1:	361 G 1/4"	1 0,01 μm	1 0.5 - 10 bar
Filtr reduktor	462 G 3/8"	2 5 μm	
	563 G 1/2"	3 25 μm	



Filtry reduktory - wymiary



Model	W	V	A	B	E	K	F	G \varnothing	J	L	T	H1
FRC13	G 1/4	G 1/8	40°	170	68	45	30	28	28	5.5	2	50
FRC14	G 3/8	G 1/8	55°	220	95	53	40	40	40	6.5	2	55
FRC15	G 1/2	G 1/8	70°	280	125	62	50	51	55	8.5	2	80

Wykresy przepływu

