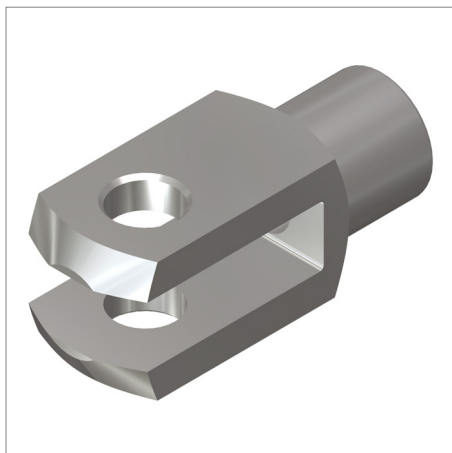


Głowica widełkowa stalowa, typ 16-1 / 16-2

---



**SUSPA**

model	SG-232X
producent	Suspa
gwint	M6

Do sprężyn: 16-1 / 16-2

Gwint: M6