

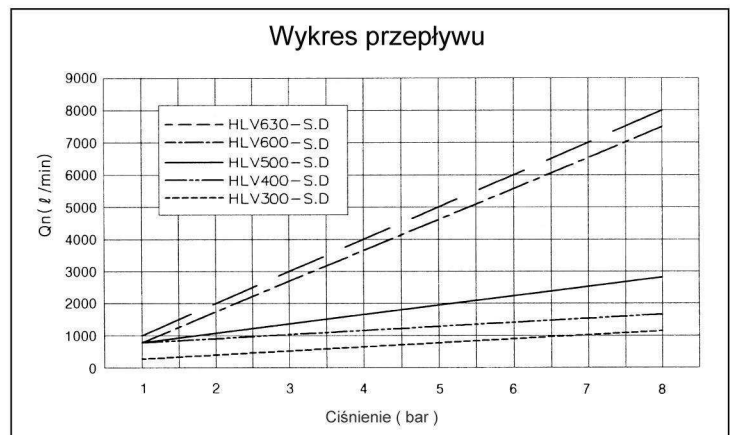
# HLV Series

Zawory ręczne sterowane dźwignią

- 5/2, 5/3, 3/2
- 1/8, 1/4, 3/8, 1/2
- Doskonały przepływ
- Uruchamiane bezpośrednio

## SPECYFIKACJA

PARAMETR	SERIA	HLV300	HLV400	HLV500	HLV600
	FUNKCJA	5/2, 5/3	5/2, 5/3, 3/2	5/2, 5/3	
Medium	Sprężone powietrze i gazy obojętne				
Przyłącze	1/8	1/4	3/8	1/2	
Ciśnienie (bar)	0~8.0				
Ekwiwalentna pow. przelotu (mm <sup>2</sup> )	13.5	18.0	35.0	90.0	
Temp. medium i otoczenia	5~60°C (41~140°F)				
Smarowanie	wymagane (używać olej wg. ISO VG32#)				



- Materiały podzespołów**
- Obudowa zaworu: aluminium
  - Korpus cewki: aluminium
  - Uszczelki: NBR
  - Sprężyna: stal nierdzewna
  - Części dźwigni: stal, NBR, plastik
  - Przykrywka: cynk odlewany ciśnieniowo

\* Specyfikacja każdej z części może zostać zmieniona bez powiadomienia w celu zwiększenia wydajności  
 \* Specyfikacja każdej części może różnić się od specyfikacji aktualnej

HLV310-S Monostabilny  
HLV320-D Impulsowy  
HLV330-S Położenie środkowe zablokowane  
HLV340-S Położenie środkowe odpowietrzone  
HLV350-S Położenie środkowe napowietrzone

HLV330-D Położenie środkowe zablokowane  
HLV340-D Położenie środkowe odpowietrzone  
HLV350-D Położenie środkowe napowietrzone

HLV460-S Monostabilny  
HLV460-D Impulsowy

HLV410-S Monostabilny  
HLV420-D Impulsowy  
HLV430-S Położenie środkowe zablokowane  
HLV440-S Położenie środkowe odpowietrzone  
HLV450-S Położenie środkowe napowietrzone

HLV430-D Położenie środkowe zablokowane  
HLV440-D Położenie środkowe odpowietrzone  
HLV450-D Położenie środkowe napowietrzone

HLV560-S Monostabilny  
HLV560-D Impulsowy

HLV510-S Monostabilny  
HLV520-D Impulsowy  
HLV530-S Położenie środkowe zablokowane  
HLV540-S Położenie środkowe odpowietrzone  
HLV550-S Położenie środkowe napowietrzone

HLV530-D Położenie środkowe zablokowane  
HLV540-D Położenie środkowe odpowietrzone  
HLV550-D Położenie środkowe napowietrzone

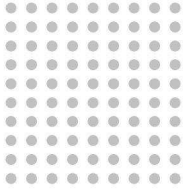
HLV610-S Monostabilny  
HLV620-D Impulsowy  
HLV630-S Położenie środkowe zablokowane  
HLV640-S Położenie środkowe odpowietrzone  
HLV650-S Położenie środkowe napowietrzone

HLV630-D Położenie środkowe zablokowane  
HLV640-D Położenie środkowe odpowietrzone  
HLV650-D Położenie środkowe napowietrzone

## KOD ZAMÓWIENIA

**HLV3 1 0 - S**

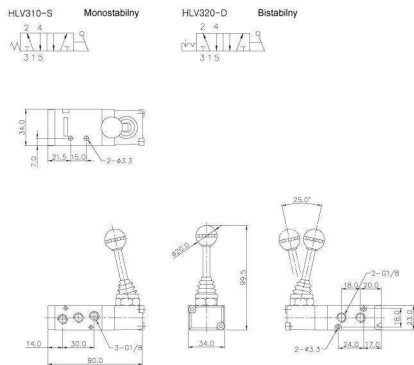
Seria	Funkcja	Wielkość przyłącza i gwint	Metoda powrotu
HLV3: Przyłącze - 1/8	1 5/2 monostabilny	0 G	S Powrót sprężyna
HLV4: Przyłącze - 1/4	2 5/2 bistabilny	1 NPT	D Impulsowa
HLV5: Przyłącze - 3/8	3 5/3 położenie środkowe zablokowane		
HLV6: Przyłącze - 1/2	4 5/3 położenie środkowe odpowietrzone		
	5 5/3 położenie środkowe napowietrzone		
	6 3/2 normalnie zamknięty		



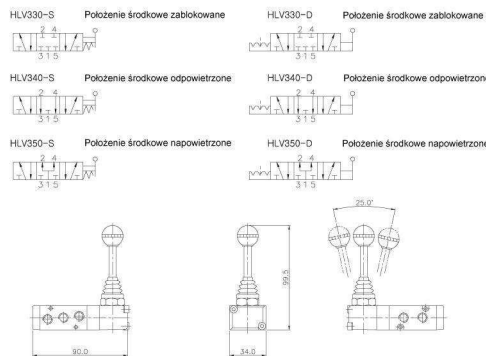
# Zawory mechanicznie sterowane dźwignią

# Przyłącze 1/8, 1/4, 3/8, 1/2

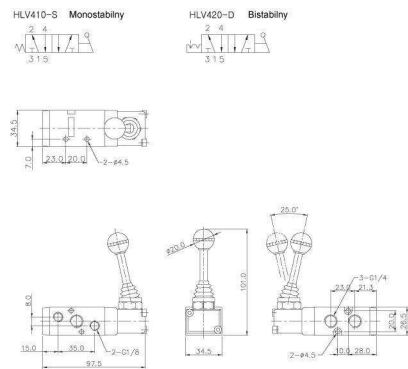
**Zawór 5 drogowy 2 położeniowy sterowany dźwignią ręczną  
Przyłącze - 1/8**



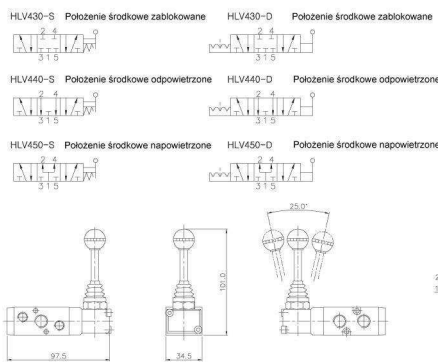
**Zawór krańcowy 5 drogowy 3 położeniowy sterowany dźwignią ręczną  
Przyłącze - 1/8**



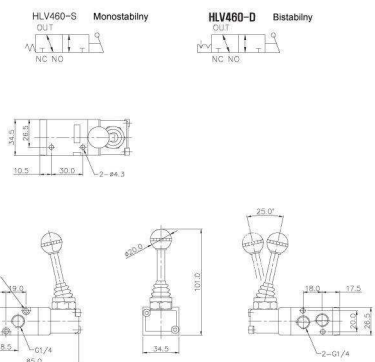
**Zawór 5 drogowy 2 położeniowy sterowany dźwignią ręczną  
Przyłącze - 1/4**



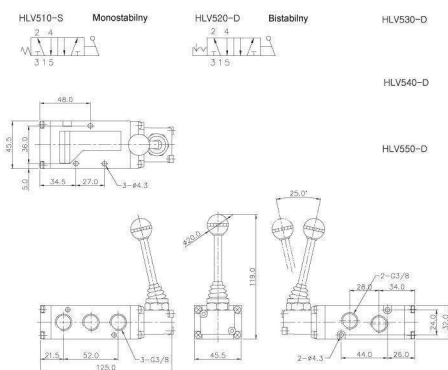
**Zawór 5 drogowy 3 położeniowy sterowany dźwignią ręczną  
Przyłącze - 1/4**



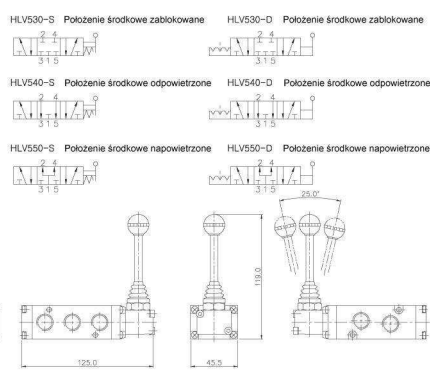
**Zawór 3 drogowy 2 położeniowy sterowany dźwignią ręczną  
Przyłącze - 1/4**



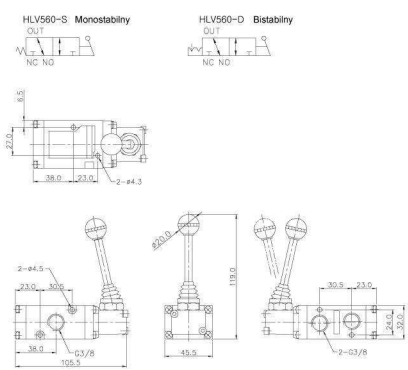
**Zawór 5 drogowy 2 położeniowy sterowany dźwignią ręczną  
Przyłącze - 3/8**



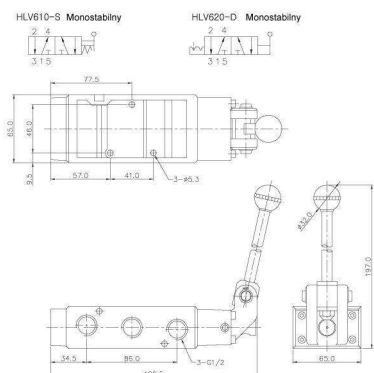
**Zawór 5 drogowy 3 położeniowy sterowany dźwignią ręczną  
Przyłącze - 3/8**



**Zawór 3 drogowy 2 położeniowy sterowany bezpośrednio  
Przyłącze - 3/8**



**Zawór 5 drogowy 2 położeniowy sterowany dźwignią ręczną  
Przyłącze - 1/2**



**Zawór 5 drogowy 3 położeniowy sterowany bezpośrednio  
Przyłącze - 1/2**

