

## Końcówka szybkozłączki TYP21 na wąż 6x4mm Skręcana



model	SZ-M21-6X4-SK
producent	Rectus
seria rectus	21
DN	5
wąż	Ø 6 × 4 mm
materiał	mosiądz
zakres ciśnienia	0 - 35 bar

Typ szybkozłączki: TYP21 NW 5

Wąż: 6x4mm

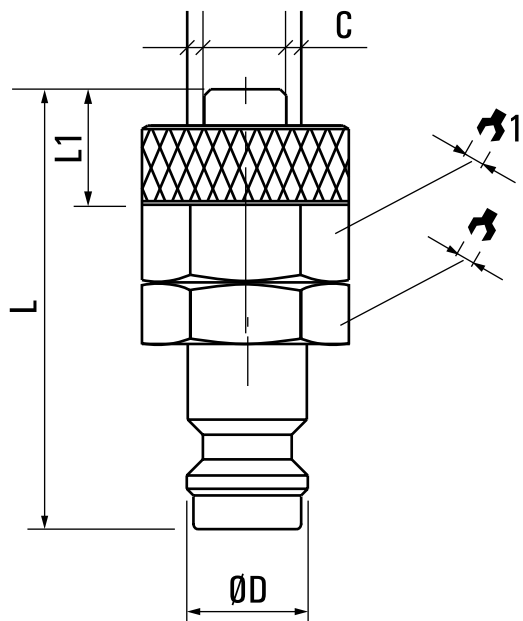
Materiał: mosiądz

Temperatura: od 0 do +100 °C

Instalacja: w dowolnym położeniu

Ciśnienie robocze: 0 - 35 bar

Szybkozłączki występują wszędzie tam, gdzie wymagane jest ze względów technicznych lub bezpieczeństwa częste rozłączanie części obwodu pneumatycznego. Zespół szybkozłączny umożliwia wykonanie tych operacji szybko i bez strat ciśnienia w układzie.



MODEL	C	ØD	L	L1	↗1	↗1
M21-4X6	4 x 6	8.9	32.5	7.2	14	14
M21-6X8	6 x 8	8.9	32.5	7.2	14	14
M21-8X10	8 x 10	8.9	36	8.7	17	17