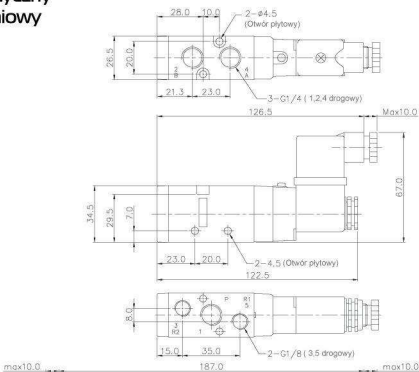


# Zawory uniwersalne elektromagnetyczne i pneumatyczne

# Przyłącze 1/4

## Zawór elektromagnetyczny 5 drogowy 2 położeniowy

Z pojedynczą cewką  
SF4101-IP-SC2-CN2-\*\*\*

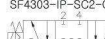


Z dwoma cewkami  
SF4200-IP-SD2-\*\*\*



## Zawór elektromagnetyczny 5 drogowy 3 położeniowy

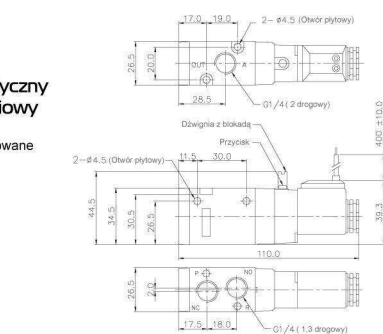
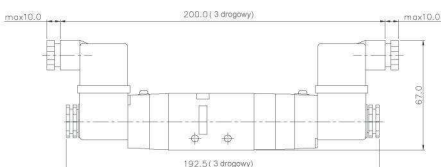
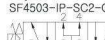
Położenie środkowe  
zablokowane  
SF4303-IP-SC2-CN2-\*\*\*



Położenie środkowe  
odpowietrzone  
SF4403-IP-SC2-CN2-\*\*\*



Położenie środkowe  
napowietrzone  
SF4503-IP-SC2-CN2-\*\*\*

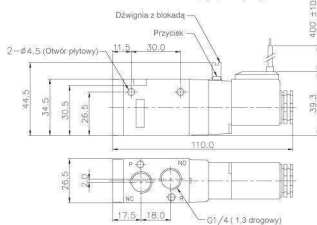


## Zawór elektromagnetyczny 3 drogowy 2 położeniowy

Położenie środkowe  
zablokowane  
SF4601-IP-SD2-\*\*\*

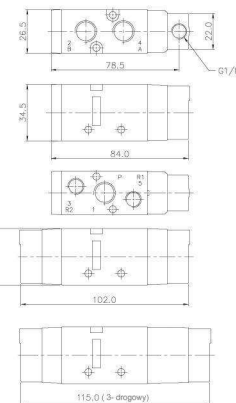


Położenie środkowe  
odpowietrzone  
SF4701-IP-SD2-\*\*\*



## Zawór pneumatyczny 5 drogowy 2 położeniowy

Pneumatyczny monostabilny  
SFP4101



Pneumatyczny bistabilny  
SFP4200



## Zawór pneumatyczny 5 drogowy 3 położeniowy

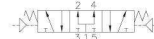
Położenie środkowe  
zablokowane  
SFP4303



Położenie środkowe  
odpowietrzone  
SFP4403



Położenie środkowe  
napowietrzone  
SFP4503

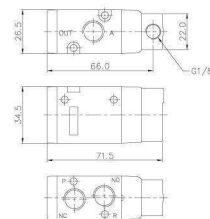


## Zawór pneumatyczny 3 drogowy 2 położeniowy

Położenie środkowe  
zablokowane  
SFP4601



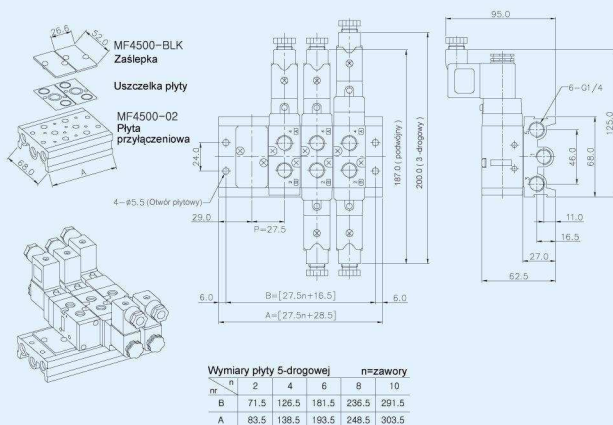
Położenie środkowe  
odpowietrzone  
SFP4701



## Płyta montażowa MF4000

(Płyta do zaworów SF4000)

### Płyta 5-drogowa MF4500-4



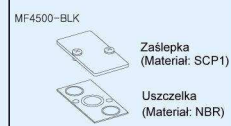
Wymiary płyty 5-drogowej		n=zawory				
m	n	2	4	6	8	10
B		71.5	126.5	181.5	236.5	291.5
A		83.5	138.5	193.5	248.5	303.5

### Kod zamówienia płyty

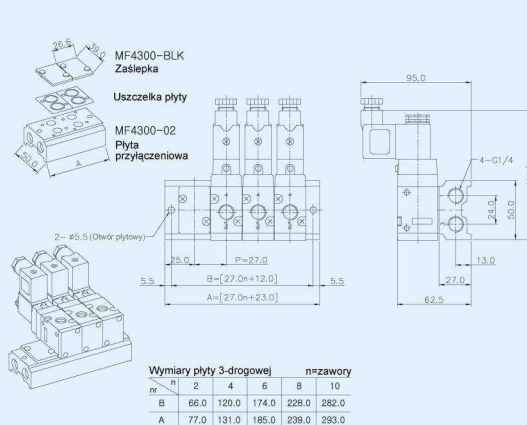
MF 4500 - 2

Symbol	Ilość zaworów
MF4500	5-drogowa
MF4300	3-drogowa
02	2-zawory
04	4-zawory
06	6-zaworów
08	8-zaworów
10	10-zaworów

### Kod zamówienia zaślepki



### Płyta 3-drogowa MF4300-4



Wymiary płyty 3-drogowej		n=zawory				
m	n	2	4	6	8	10
B		66.0	120.0	174.0	228.0	282.0
A		77.0	131.0	185.0	239.0	293.0