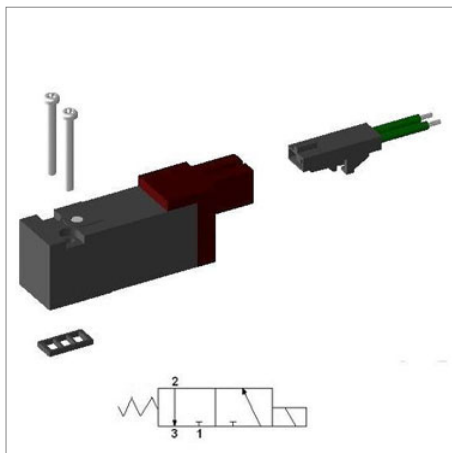


## Mikrozawór YSV-10-DP-M



model	YPC-YSV-10-DP-M
producent	YPC
szerokość	10 mm
funkcja	3/2 norm. zamknięty
metoda powrotu	sprężyna
przepływ	15 l/min
zakres ciśnienia	0 – 8 bar
zakres temperatur	5 – 60 °C
ciśnienie max.	8 bar
prze sterowanie ręczne	przycisk
czas reakcji (5 bar)	20 ms
częstotliwość pracy	10 Hz
cewka (tylko dla wbudowanych)	poziomy wtyk z LED`em

### Budowa:

Części pilota: nylon wzmocniony włóknem szklanym

Uszczelki NBR

Sprężyna: stal nierdzewna

Zwora: stal nierdzewna

Nasadka wskaźnika: poliwęglan