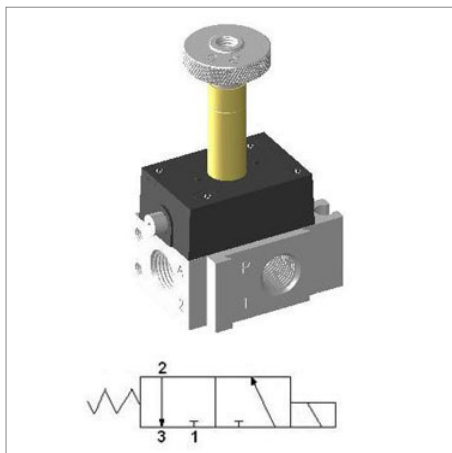


Mikrozawór YSV311-DP



model	YPC-YSV311-DP
producent	YPC
szerokość	27 mm
funkcja	3/2 norm. zamknięty
przyłącze	G 1/8
metoda powrotu	sprężyna
przepływ	55 l/min
zakres ciśnienia	0 - 8 bar
zakres temperatur	5 - 60 °C
ciśnienie max.	8 bar
prze sterowanie ręczne	przycisk
czas reakcji (5 bar)	20 ms
częstotliwość pracy	8 Hz

Budowa:

Obudowa zaworu: aluminium

Części pilota: nylon wzmocniony włóknem szklanym

Pokrywa pilota: cynk odlewany ciśnieniowo

Uszczelki: guma NBR

Sprężyna: stal nierdzewna

Zwora: stal nierdzewna

Uszczelnienia zwory: stal nierdzewna