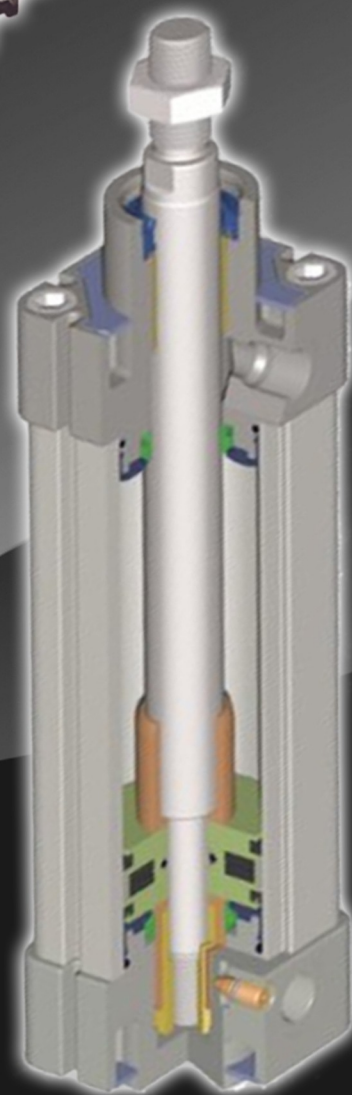
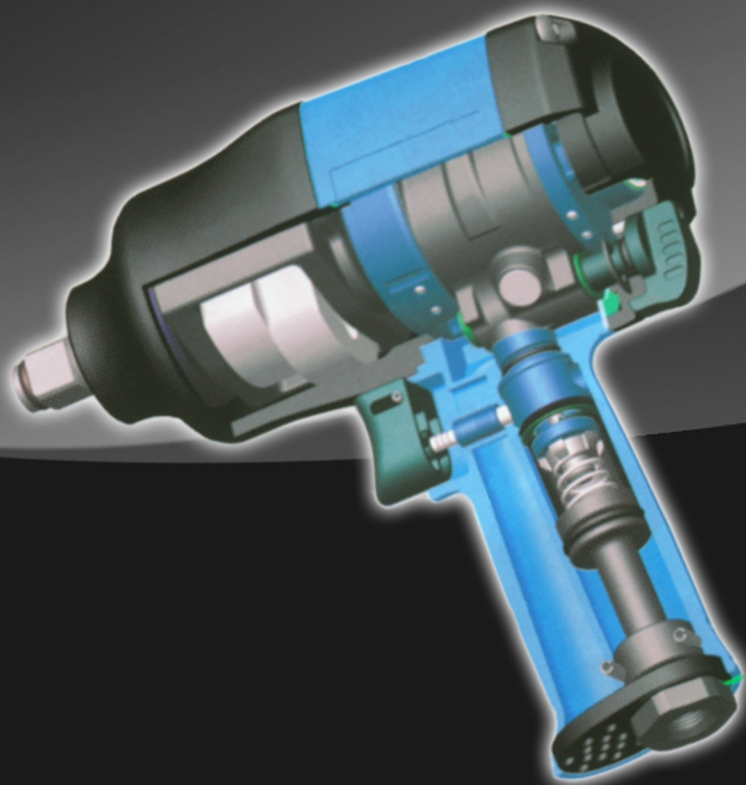
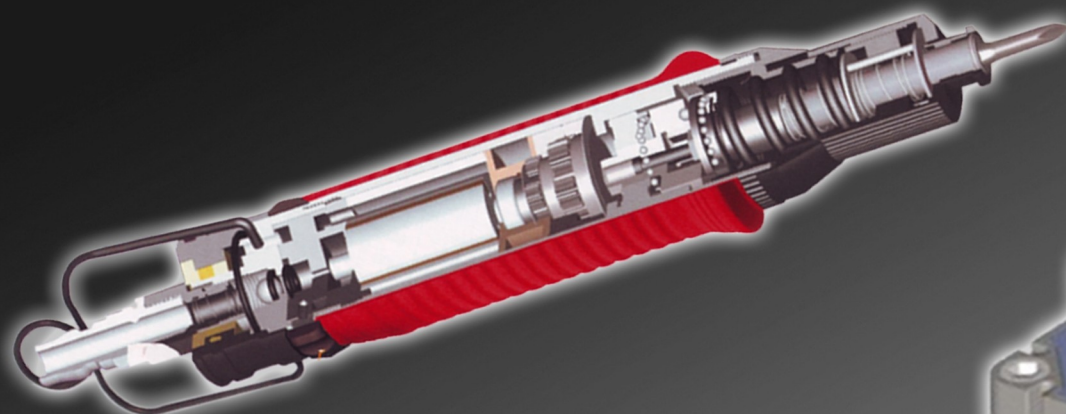


# PNEUMATIC

pneumatyka sprężarki elektrozawory

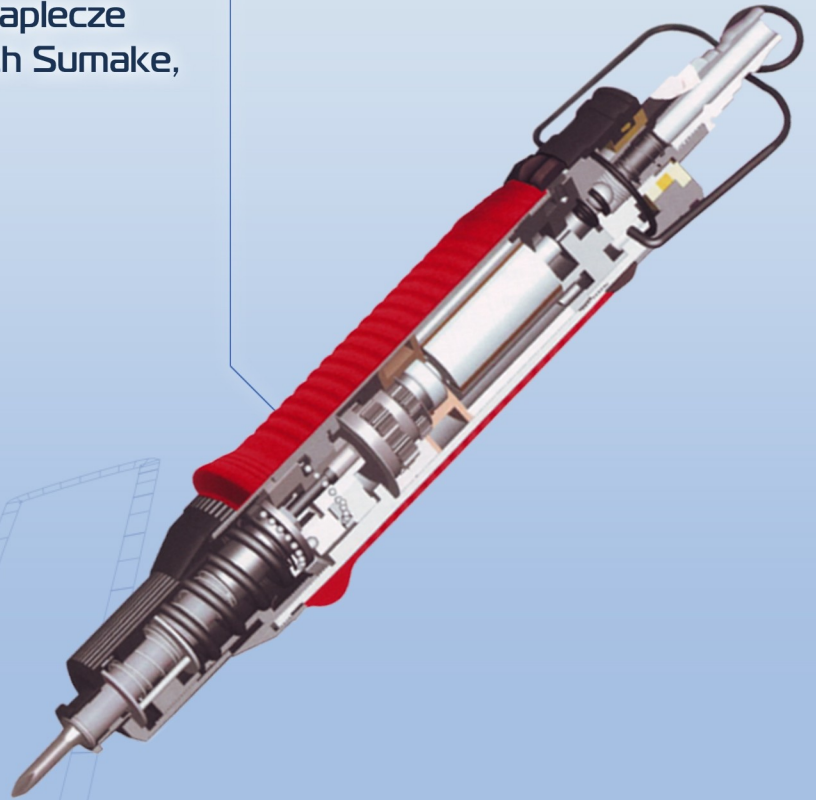


## Katalog informacyjny 2009

# Przemysłowe narzędzia pneumatyczne Sumake

Zapewniamy profesjonalne doradztwo i zaplecze serwisowe dla narzędzi pneumatycznych Sumake, oferujemy:

- ⬡ klucze pneumatyczne
- ⬡ wiertarki
- ⬡ wkrętarki
- ⬡ szlifierki
- ⬡ nitownice
- ⬡ zaciągarki do nitonakrętek
- ⬡ wyrzynarki i piły
- ⬡ młotki igłowe
- ⬡ skrobaki
- ⬡ aparaty natryskowe
- ⬡ podajniki do wkrętów



Ciągły rozwój i doskonalenie technologii oraz prace badawcze pozwalają na wprowadzania coraz nowszych, efektywniejszych rozwiązań w budowie narzędzi pneumatycznych Sumake, które charakteryzują się:

- ⬡ ergonomiczną budową
- ⬡ niską wagą – narzędzia kompozytowe
- ⬡ doskonałymi parametrami technicznymi
- ⬡ nowatorskimi rozwiązaniami konstrukcyjnymi
- ⬡ wysoką wytrzymałością i jakością



# Przemysłowe wkrętarki elektryczne Sumake

Sumake oferuje nisko-, średnio- oraz wysokonapięciowe wkrętarki elektryczne dla wymagających klientów linii przemysłowych umożliwiającym długotrwałą i ciągłą pracę narzędzi.

Oferowane wkrętarki posiadają system:

- „Push to start” -  
uruchomienie przez dotyk
- „Full-auto shut off”  
- samoczynne wysprzężenie
- „ESD – Electrostatic Discharge”  
- eliminacja pól elektrostatycznych



Szeroka gama i wybór wkrętarek oraz zasilaczy pozwala na dopasowanie narzędzia do specyficznych wymagań każdego użytkownika.

Wkrętarki elektryczne Sumake są wyposażone w wysokiej jakości szwajcarskie silniki wykorzystywane również w robotach przemysłowych, optyce czy mechanice precyzyjnej.



Podgląd silnika



W naszej ofercie znajdują się również mierniki momentu obrotowego, które umożliwiają pomiar i kontrolę siły dokręcania przez wkrętarki zarówno elektryczne jak i pneumatyczne. Posiadamy ponadto cyfrowe kontrolery zarządzające pracą wkrętarek elektrycznych umożliwiające ciągłą kontrolę i regulację siły momentu dokręcania.

Mamy zaszczyt zaoferować Państwu zawory sterujące firmy YPC, która w ciągu ostatnich 20 lat wyrobiła sobie światową renomę, a jej produkty zyskały uznanie specjalistów na całym świecie.

Na jakość elektrozaworów i zaworów YPC złożyły się następujące elementy:

- nowoczesność wykorzystywanej technologii
- niesamowita precyzja
- dokładność wykonania
- wysokiej jakości materiały

Co gwarantuje długą, bezawaryjną pracę, pod ciągłym obciążeniem.

W naszej ofercie znajdują Państwo następujące typy zaworów:

- elektromagnetyczne
- pneumatyczne
- mechaniczne
- przepływowe
- sterujące
- kulowe
- rozdzielające
- funkcyjne
- płyty montażowe do zaworów i akcesoria



Wszystkie siłowniki są produkowane zgodnie z obowiązującymi normami ISO, CNOMO, CETOP co gwarantuje pełną substytucję z siłownikami innych firm.

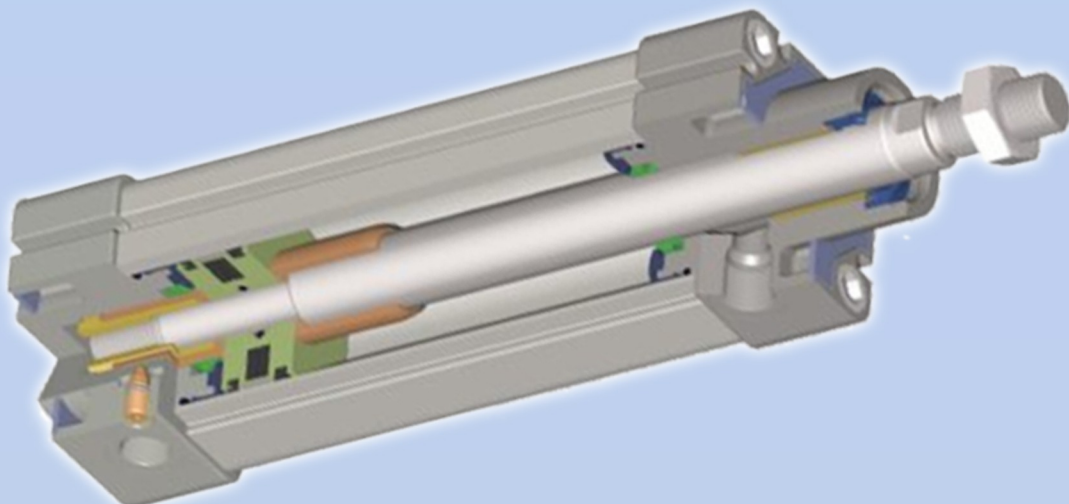
W naszej ofercie znajdują Państwo następujące typy siłowników pneumatycznych:

- dwustronnego i jednostronnego działania
- obrotowe
- liniowe
- dociskowe
- miniaturowe
- oraz szeroki wachlarz mocowań i akcesoriów



Nasze siłowniki znajdują zastosowanie w wielu różnych gałęziach przemysłu przy urządzeniach takich jak: prasy, pługi oraz linie montażowe, pakujące i produkcyjne.

Realizujemy zamówienia na siłowniki dostosowane do indywidualnych potrzeb klienta (materiał, uszczelnienie)



# Systemy uzdatniania sprężonego powietrza

W naszej ofercie systemów uzdatniania sprężonego powietrza znajdują się:

- filtry,
- filtro-reduktory,
- reduktory,
- naolejacz,
- stacje filtrowreduktor-naolejacz



Oferowany szeroki asortyment produktów pozwala na dobór urządzenia właściwego do wielkości przepływu jak i klasy czystości.

Innymi oferowanymi elementami systemów uzdatniania sprężonego powietrza są:

- osuszacze ziębnicze,
- osuszacze adsorpcyjne,
- osuszacze membranowe

z ciśnieniowym punktem rosy od  $+3^{\circ}$  do  $-70^{\circ}$  C



W naszej ofercie znajdują się ponadto: wodno-olejowe separatory kondensatu, pływakowe i elektroniczne spustu kondensatu pod zbiorniki, filtry i odwodnienia linii pneumatycznych



Oferujemy sprężarki dostosowane do indywidualnych wymagań i potrzeb każdego użytkownika.

Podstawą oferty są sprężarki tłokowe i śrubowe ze smarowaniem olejowym jak i bezolejowe firm Atlas Copco oraz Abac.



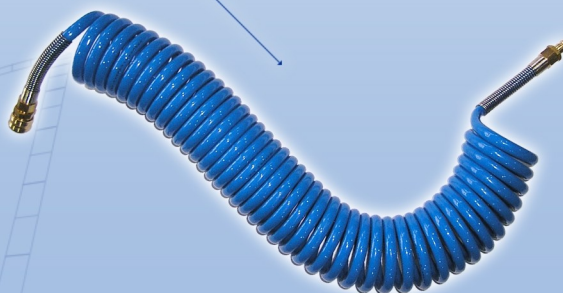
Posiadamy w swojej ofercie również specjalistyczne sprężarki i zestawy dla specyficznych zastosowań: przemysł spożywczy, szpitale, gabinety stomatologiczne, protetyczne i laboratoria.



Zapewniamy klientom serwis gwarancyjny i pogwarancyjny oraz części eksploatacyjne i zamienne.

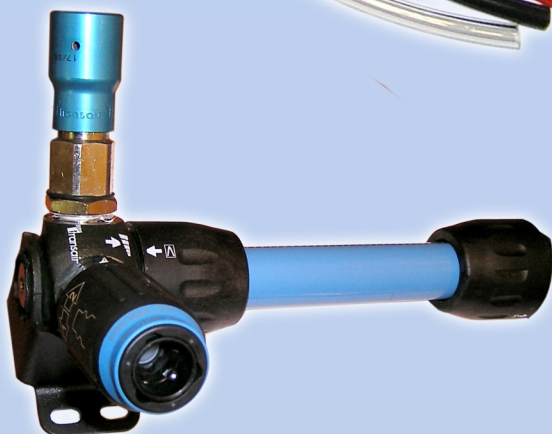
W naszej ofercie znajdują Państwo szeroki wybór przewodów do sprężonego powietrza:

- ⬡ przewody zbrojone PCV
- ⬡ przewody z poliuretanu – PUR
- ⬡ przewody z poliamidu – PA
- ⬡ przewody z polietylenu – PE
- ⬡ przewody teflonowe – TE
- ⬡ przewody spiralne z PUR
- ⬡ bębny z przewodami samozwijającymi



Do wykonania instalacji pneumatycznych, próżniowych oraz wody przemysłowej polecamy rury:

- ⬡ z tworzywa sztucznego – polipropylenu PN 20 w systemie Coprax w kolorze niebieskim o średnicach od  $\text{Ø}16$  do  $\text{Ø}110$
- ⬡ z aluminium - PN 16 w systemie Transair Legris w kolorach niebieskim, szarym i zielonym o średnicach od  $\text{Ø}16,5$  do  $\text{Ø}101,6$



# Armatura pneumatyczna: szybkozłącza, złącza

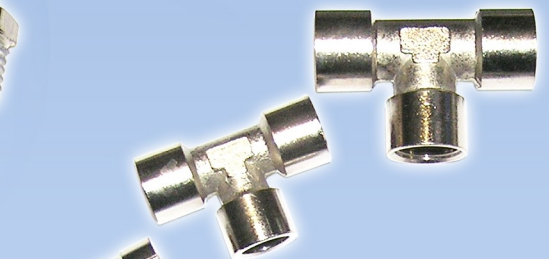
Oferujemy szeroka gamę szybkozłaczek, złączek, redukcji i króćców przyłączeniowych

W naszej ofercie znajdują Państwo szybkozłączki wtykowe, skręcane, mosiężne oraz z tworzywa sztucznego, również w wersji „mini” takie jak:

- proste
- katowe
- typu "banjo"
- trójniki typu „Y”, „T”
- czwórniki
- przelotowe
- redukcyjne

Złącza mosiężne:

- szybkozłączki mosiężne
- króćce przyłączeniowe
- złącza kłowe
- redukcje
- nypły
- korki
- mufy
- kolanka
- trójniki
- czwórniki
- kolektory



Na przełomie wieków XX i XXI w okresie przemian gospodarczych i politycznych, gdy gospodarką zaczęły rządzić prawa wolnego rynku, powstała firma Pneumatig. Została założona w 1995 roku przez braci Wojciechowskich - Andrzeja i Leszka jako spółka cywilna. Od samego początku jej istnienia, mottem przewodnim było zapewnienie klientom maksymalnie profesjonalnej, szybkiej i rzetelnej obsługi. Towary i urządzenia sprzedawane przez Pneumatig muszą być najwyższej jakości i spełniać oczekiwania oraz wysokie wymagania stawiane przez odbiorców. W centrum zainteresowania firmy jest klient i jego potrzeby.

Aktualnie Pneumatig jest spółka jawna. Profesjonalny poziom obsługi oraz wysokiej jakości towary oferowane przez firmę spowodowały, że klienci zaczęli utożsamiać firmę Pneumatig jako dobrą markę. W związku z tym nazwa PNEUMATIG została zastrzeżona i jest chroniona prawem.



## KONTAKT:

INFOLINIA: 0 801 000 747

TELEFON: +48 58 622 49 22  
+48 58 622 49 25

FAX: +48 58 664 68 63  
+48 58 739 12 45

E-MAIL: [pneumatig@pneumatig.com.pl](mailto:pneumatig@pneumatig.com.pl)

**PNEUMATIG**

ul. Wielkopolska 158  
81-534 Gdynia

otwarte: 8.00 - 16.00