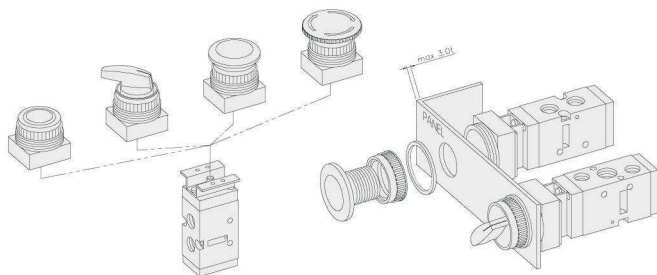
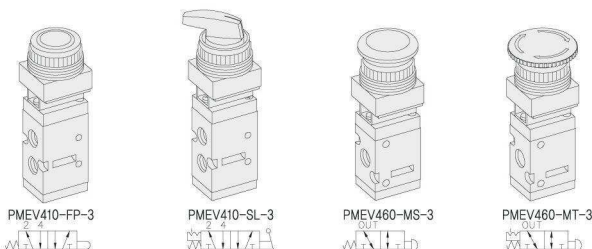
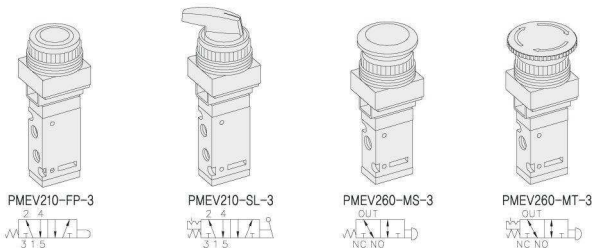
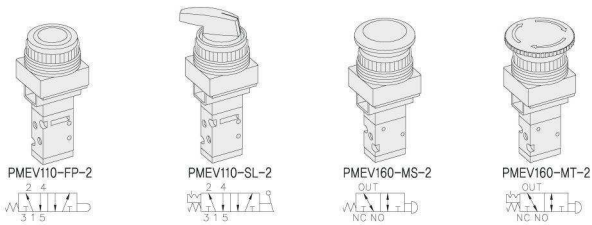


PMEV Series

Zawory sterowane mechanicznie

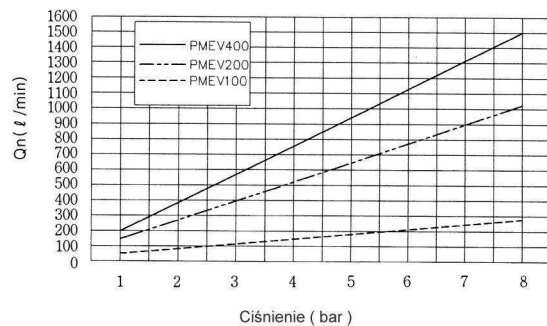
- 5/2, 3/2 - M5, 1/8, 1/4
- Szeroka gama opcji
- Uruchamiany bezpośrednio
- Proste montowanie na panelu



SPECYFIKACJA

PARAMETR	SERIA	PMEV100	PMEV200	PMEV400
FUNKCJA	5/2, 3/2			
Medium	Sprężone powietrze i gazy obojętne			
Przyłącze	M5	1/8	1/4	
Ciśnienie (bar)	0~8.0			
Ekwiwalentna pow. przelotu (mm ²)	3.5	12.6	19.0	
Temp. medium i otoczenia	5~60°C(41~140°F)			
Smarowanie	wymagane (używać olej wg. ISO VG32#)			

Wykres przepływu



Materiały podzespołów

- Obudowa zaworu: aluminium
- Korpus cewki: aluminium
- Uszczelki: NBR
- Sprężyna: stal nierdzewna
- Części przycisku: stal nierdzewna, POM
- Części wymienne: nylon wzmocniony włóknem szklanym, POM

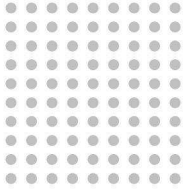
* Specyfikacja każdej z części może zostać zmieniona bez powiadomienia w celu zwiększenia wydajności
 * Specyfikacja każdej części może różnić się od specyfikacji aktualnej

KOD ZAMÓWIENIA

PMEV1 1 0 - FP - 2

Seria	Funkcja	Wielkość przyłącza i gwint	Rodzaj przełącznika	Otworki montażowe
PMEV1: Przyłącze - M5 x 0.8	1 5/2 - Powrót sprężyną	0 G	FP Przycisk (C)	2 25mm
PMEV2: Przyłącze - 1/8	6 3/2 - Powrót sprężyną	1 NPT	SL Przełącznik dwustanowy (N)	3 30mm
PMEV4: Przyłącze - 1/4			MS Grzybek śr. 40mm, powrót sprężyną (C)	
			MT Grzybek obracany, śr. 40mm (C)	

() Kolor standardowy

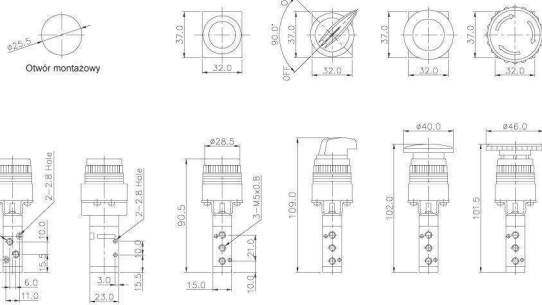
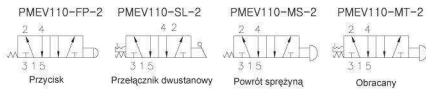


Zawory sterowane ręcznie i mechanicznie

Przyłącze M5, 1/8, 1/4

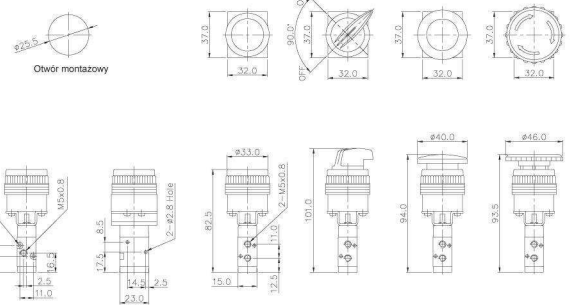
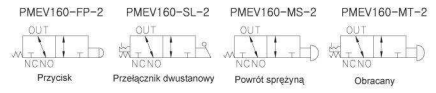
Zawór 5 drogowy 2 położeniowy sterowany bezpośrednio
Przyłącze - M5 x 0,8

T ₁	5,5mm
T ₂	1,0mm
F ₁	2,5kg
F ₂	



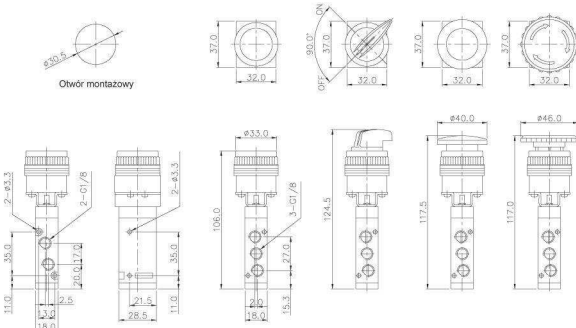
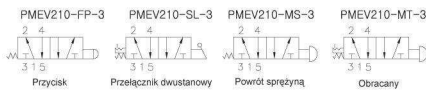
Zawór krańcowy 3 drogowy 2 położeniowy sterowany bezpośrednio
Przyłącze - M5 x 0,8

T ₁	5,5mm
T ₂	1,0mm
F ₁	2,5kg
F ₂	



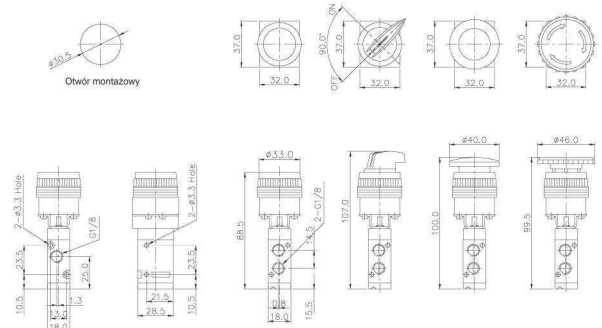
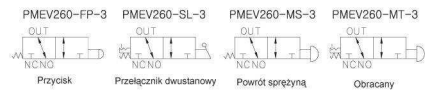
Zawór 5 drogowy 2 położeniowy sterowany bezpośrednio
Przyłącze - 1/8

T ₁	5,5mm
T ₂	1,0mm
F ₁	3,0kg
F ₂	



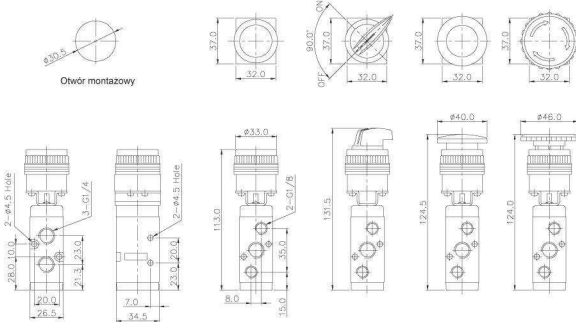
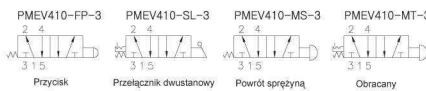
Zawór 3 drogowy 2 położeniowy sterowany bezpośrednio
Przyłącze - 1/8

T ₁	5,5mm
T ₂	1,0mm
F ₁	3,0kg
F ₂	



Zawór 5 drogowy 2 położeniowy sterowany bezpośrednio
Przyłącze - 1/4

T ₁	5,5mm
T ₂	1,0mm
F ₁	4,0kg
F ₂	



Zawór 3 drogowy 2 położeniowy sterowany bezpośrednio
Przyłącze - 1/4

T ₁	5,5mm
T ₂	1,0mm
F ₁	4,0kg
F ₂	

