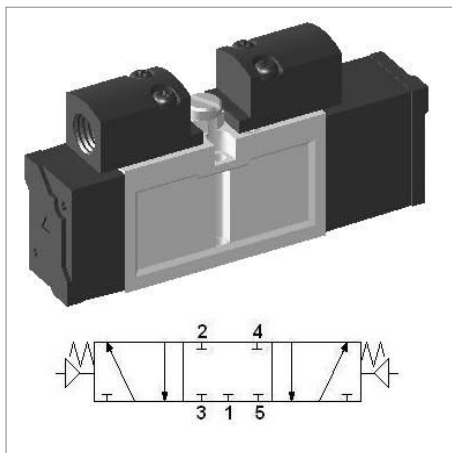


## Pneumatyczny zawór ISO SIP333



|                            |                                   |
|----------------------------|-----------------------------------|
| model                      | YPC-SIP333                        |
| producent                  | YPC                               |
| szerokość                  | 26 mm                             |
| funkcja                    | 5/3 środ. zablokowany             |
| rozmiar konstrukcyjny      | ISO-0 26 mm                       |
| metoda powrotu             | sprężyna                          |
| przepływ                   | 1000 l/min                        |
| zakres ciśnienia           | 2 - 10 bar                        |
| zakres temperatur          | 5 - 60 °C                         |
| ciśnienie max.             | 10 bar                            |
| medium                     | sprężone powietrze, gazy obojętne |
| czas reakcji (5 bar)       | 35 ms                             |
| częstotliwość pracy        | 3 Hz                              |
| ekwiwalentna pow. przelotu | 11 mm <sup>2</sup>                |

### Budowa:

Obudowa zaworu: aluminium

Korpus cewki: aluminium

Uszczelki: guma NBR

Sprężyna: stal nierdzewna

Pokrywa: cynk odleany ciśnieniowo

Części pilota: nylon wzmocniony włóknem szklanym

Zwora: stal nierdzewna

Uszczelnienie zwory: stal nierdzewna

