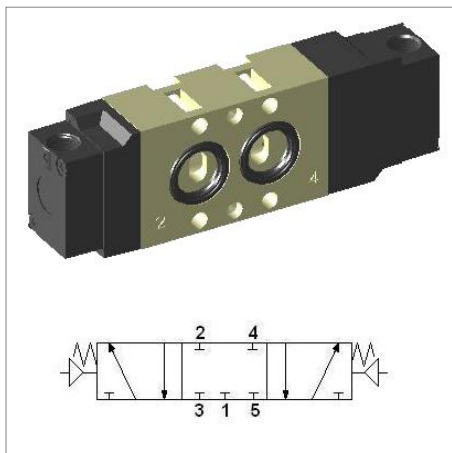


Pneumatyczny zawór NAMUR SNP3303



model	YPC-SNP3303
producent	YPC
szerokość	23 mm
funkcja	5/3 środ. zablokowany
przyłącze	G 1/4
metoda powrotu	sprężyna
przepływ	1000 l/min
zakres ciśnienia	2 - 10 bar
zakres temperatur	5 - 60 °C
ciśnienie max.	10 bar
medium	sprężone powietrze, gazy obojętne
czas reakcji (5 bar)	40 ms
częstotliwość pracy	3 Hz

Budowa:

Obudowa zaworu: aluminium

Korpus cewki: aluminium

Uszczelki: guma NBR

Sprężyna: stal nierdzewna

Pokrywa: cynk odleany ciśnieniowo

Części pilota: nylon wzmocniony włóknem szklanym

Zwora: stal nierdzewna

Uszczelnienie zwory: stal nierdzewna

