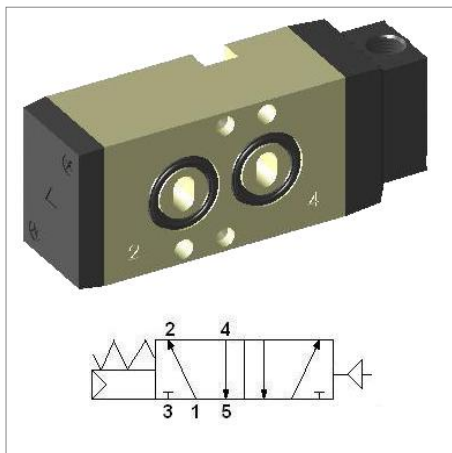


Pneumatyczny zawór NAMUR SNP4101



| | |
|----------------------|----------------------|
| model | YPC-SNP4101 |
| producent | YPC |
| szerokość | 30 mm |
| funkcja | 5/2 monostabilny |
| przyłącze | G 1/4 |
| metoda powrotu | powietrze + sprężyna |
| przepływ | 1800 l/min |
| zakres ciśnienia | 1.5 - 10 bar |
| zakres temperatur | 5 - 60 °C |
| ciśnienie max. | 10 bar |
| czas reakcji (5 bar) | 30 ms |
| częstotliwość pracy | 5 Hz |

Budowa:

Obudowa zaworu: aluminium

Korpus cewki: aluminium

Uszczelki: guma NBR

Sprężyna: stal nierdzewna

Pokrywa: cynk odleany ciśnieniowo

Części pilota: nylon wzmocniony włóknem szklanym

Zwora: stal nierdzewna

Uszczelnienie zwory: stal nierdzewna

