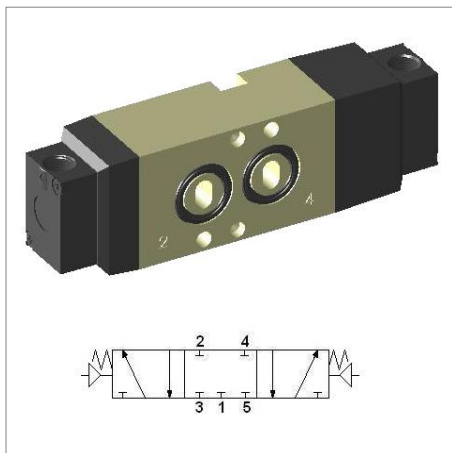


Pneumatyczny zawór NAMUR SNP4303



| | |
|----------------------|-----------------------------------|
| model | YPC-SNP4303 |
| producent | YPC |
| szerokość | 30 mm |
| funkcja | 5/3 środ. zablokowany |
| przyłącze | G 1/4 |
| metoda powrotu | sprężyna |
| przepływ | 1800 l/min |
| zakres ciśnienia | 2 - 10 bar |
| zakres temperatur | 5 - 60 °C |
| ciśnienie max. | 10 bar |
| medium | sprężone powietrze, gazy obojętne |
| czas reakcji (5 bar) | 40 ms |
| częstotliwość pracy | 3 Hz |

Budowa:

Obudowa zaworu: aluminium

Korpus cewki: aluminium

Uszczelki: guma NBR

Sprężyna: stal nierdzewna

Pokrywa: cynk odleany ciśnieniowo

Części pilota: nylon wzmocniony włóknem szklanym

Zwora: stal nierdzewna

Uszczelnienie zwory: stal nierdzewna

