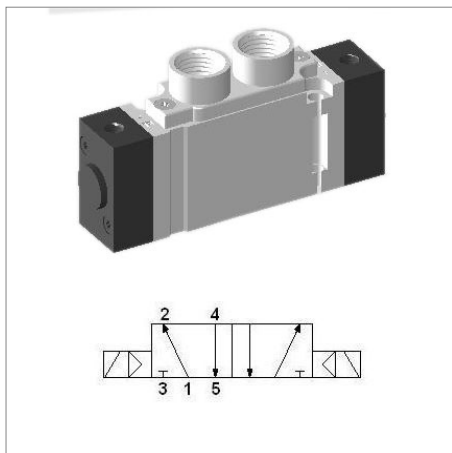


Pneumatyczny zawór SCEP420



model	YPC-SCEP420D-F
producent	YPC
szerokość	18 mm
funkcja	5/2 bistabilny
przyłącze	G 1/4
metoda powrotu	brak
przepływ	900 l/min
zakres ciśnienia	1.5 - 10 bar
zakres temperatur	5 - 60 °C
ciśnienie max.	10 bar
prze sterowanie ręczne	przycisk
czas reakcji (5 bar)	25 ms
częstotliwość pracy	5 Hz
ekwiwalentna pow. przelotu	16 mm ²

Budowa:

Obudowa zaworu: aluminium

Korpus cewki: aluminium

Uszczelki: guma NBR

Sprężyna: stal nierdzewna

Pokrywa: cynk odlewany ciśnieniowo

Części pilota: nylon wzmocniony włóknem szklanym

Zwora: stal nierdzewna

Uszczelnienie zwory: elastomer