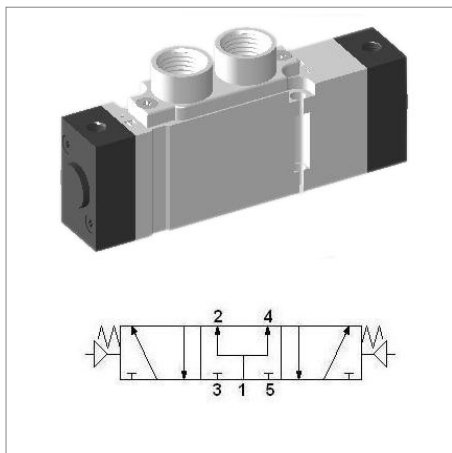


## Pneumatyczny zawór SCEP453



model	YPC-SCEP453D-F
producent	YPC
szerokość	18 mm
funkcja	5/3 środ. napowietrzony
przyłącze	G 1/4
metoda powrotu	sprężyna
przepływ	900 l/min
zakres ciśnienia	2 - 10 bar
zakres temperatur	5 - 60 °C
ciśnienie max.	10 bar
prze sterowanie ręczne	przycisk
czas reakcji (5 bar)	35 ms
częstotliwość pracy	3 Hz
ekwiwalentna pow. przelotu	12 mm <sup>2</sup>

**Budowa:**

Obudowa zaworu: aluminium

Korpus cewki: aluminium

Uszczelki: guma NBR

Sprężyna: stal nierdzewna

Pokrywa: cynk odlewany ciśnieniowo

Części pilota: nylon wzmocniony włóknem szklanym

Zwora: stal nierdzewna

Uszczelnienie zwory: elastomer