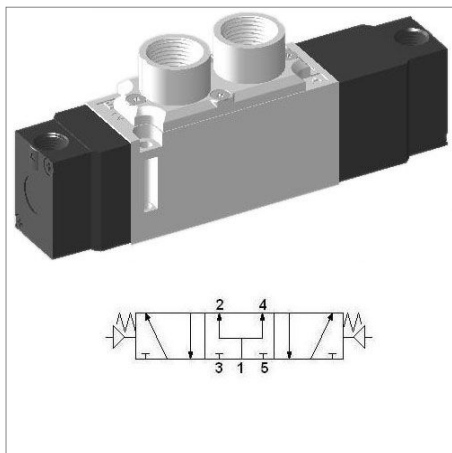


## Pneumatyczny zawór SCEP553



model	YPC-SCEP553D-F
producent	YPC
szerokość	26 mm
funkcja	5/3 środ. napowietrzony
przyłącze	G 3/8
metoda powrotu	sprężyna
przepływ	2200 l/min
zakres ciśnienia	2 - 10 bar
zakres temperatur	5 - 60 °C
ciśnienie max.	10 bar
prze sterowanie ręczne	przycisk
czas reakcji (5 bar)	40 ms
częstotliwość pracy	3 Hz
ekwiwalentna pow. przelotu	30 mm <sup>2</sup>

### Budowa:

Obudowa zaworu: aluminium

Korpus cewki: aluminium

Uszczelki: guma NBR

Sprężyna: stal nierdzewna

Pokrywa: cynk odlewany ciśnieniowo

Części pilota: nylon wzmocniony włóknem szklanym

Zwora: stal nierdzewna

Uszczelnienie zwory: elastomer