

Przelotka 04mm PUC-04

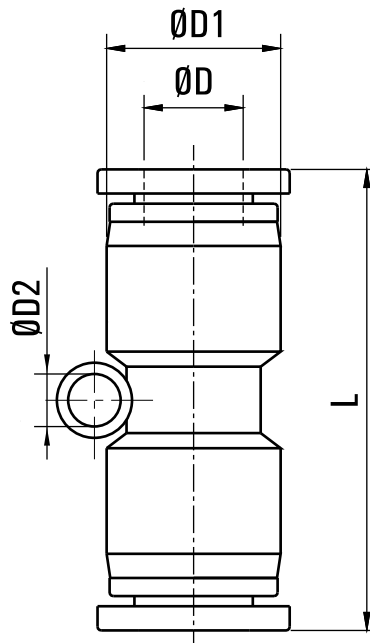


hitech

model	PU-PUC-04
producent	Hi-Tech
wąż	Ø 4 mm
typ	przelotka

Klasyczna przelotka typu quick z dwoma otworami o średnicy 4 mm. Idealnie sprawdza się w sytuacjach gdy trzeba szybko połączyć dwa cieniutkie przewody 4 mm. Doskonałe rozwiązanie w akwarystyce, laboratoriach itp.

Złącza wtykowe z powodzeniem mogą być stosowane z wieloma rodzajami przewodów pneumatycznych z naszej oferty w szczególności z węzami poliuretanowymi, poliamidowymi, polietylenowymi itp.



MODEL	$\varnothing D$	$\varnothing D1$	$\varnothing D2$	L
PUC-04	4	11.5	3.2	34
PUC-06	6	13.5	3.2	35.5
PUC-08	8	15	3.2	38.5
PUC-10	10	19	4.2	48
PUC-12	12	21.5	4.2	49
PUC-16	16	26.5	-	64