

Redukcja 10/8-8 PGJ-10-08



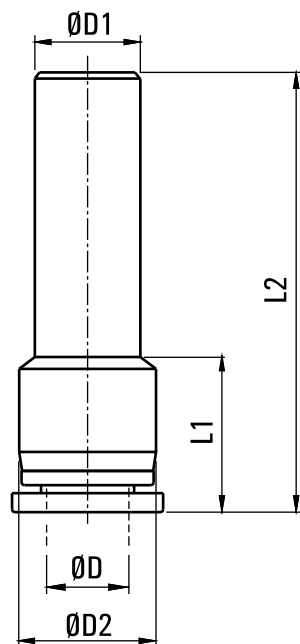
hitech

model	PU-PGJ-10-08
producent	Hi-Tech
wąż	Ø 10 mm
wąż (r)	Ø 8 mm
typ	redukcja

typ szybkozłączki: złączka prosta

wąż: 10mm

wąż: 8mm



MODEL	$\varnothing D$	$\varnothing D1$	$\varnothing D2$	L1	L2
PGJ-06-04	4	6	10	16	35
PGJ-08-04	4	8	10	13	34
PGJ-08-06	6	8	12	15.5	36
PGJ-10-06	6	10	12	16.8	41
PGJ-10-08	8	10	14	17.5	42
PGJ-12-06	6	12	13.5	13.5	38.5
PGJ-12-08	8	12	14	17.5	42.5
PGJ-12-10	10	12	17	21	46