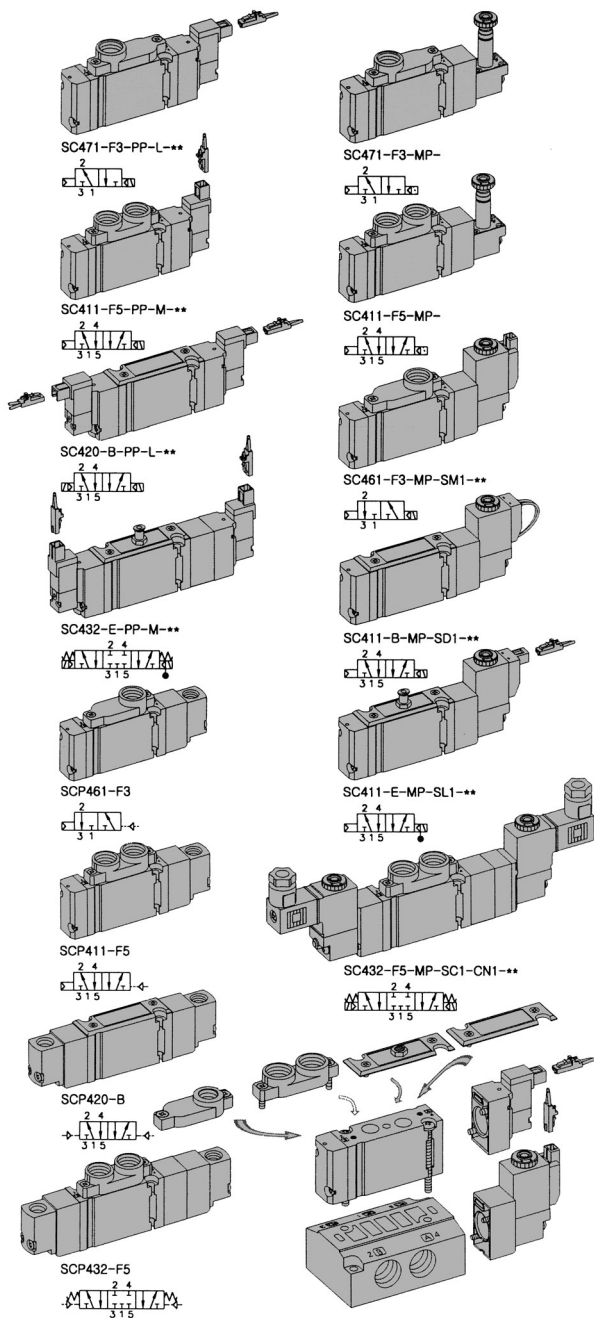


# SC400. 1/4"

Zawory elektromagnetyczne / pneumatyczne  
Zawory kompaktowe

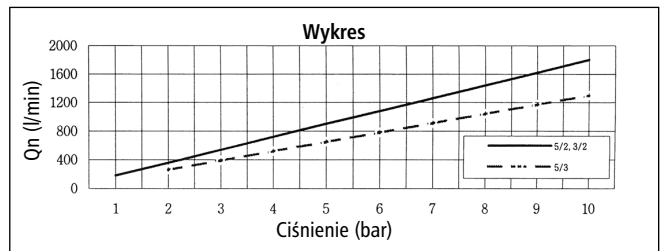
- 3/2, 5/2, 5/3
- Szerokość obudowy 18mm
- Zwarta budowa



\*\* - Zależne od napięcia

## Specyfikacja

Zawór	Elektromagnetyczny, Pneumatyczny	
Funkcja	3, 5 drog., 2 poł.	5 drog., 3 poł.
Medium	Sprężone powietrze i gazy obojętne	
Ciśnienie (bar)	1.5 ~ 10.0	2.0 ~ 10.0
Ekwiwalentna pow. przelotu (mm <sup>2</sup> ) - 5bar	16.0	12.0
Zakres temperatur	5 ~ 60°C	
Czas włączania	Poniżej 25 ms	Poniżej 35 ms
Max. częstotliwość pracy	5c/sec	3c/sec
Smarowanie	Wymagane (używać olej wg. ISO VG32 #)	
Przesterowanie ręczne	Przycisk (standard), dźwignia z blokadą (opcja)	
Klasa izolacji cewki	F Lub równoważna	
Tolerancja napięciowa	+/- 10%	
Min. napięcie szczytowe	AC: poniżej 20% / DC: poniżej 10%	
Pobór mocy	AC: 3.5VA (60Hz) / DC: 2.5W	



- ### Budowa
- Obudowa zaworu: odlewane aluminium
  - Korpus cewki: aluminium
  - Uszczelki: guma (NBR)
  - Sprężyna: stal nierdzewna
  - Pokrywka: cynk odlewany ciśnieniowo
  - Części pilota: nylon wzmacniany włóknem szklanym
  - Zwora: stal nierdzewna
  - Uszczelnienia zwory: elastomer

### Zamawianie płytki przyłączeniowej

	SC400-F3 3 drogowa płytka przyłączeniowa G1/4		SC400-B Płytki zaślepiająca
	SC400-F5 5 drogowa płytka przyłączeniowa G1/4		SC400-E Płytki z portem pilota

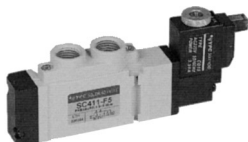
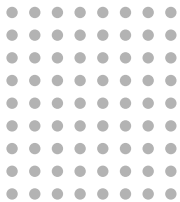
## Kod zamówienia

**SC4 1 1 - B - M P - SC1 - CN1 - D4**

Seria	Funkcja	Sposób powrotu	Płytki i gwint	Typ elektrozworu	Ster. ręczne	Typ cewki	Typ wtyczki	Napięcie
SC4: Zawór elektromagnetyczny	0 Brak 1 5/2 monostabilny 2 5/2 bistabilny	0 Brak 1 Powietrze 2 Sprężyna	0 Brak B Zaślepiająca E Z portem pilota F płytka przyłączeniowa 1/8"	0 Brak M Elektrozwór 15mm Micro	0 Brak P Przycisk bez blokad L Dźwignia z blokadą	0 Brak SC1 3 stykowa SG1 Uszczelka / przewody SD1 Uszczelka/ przewody z LED SL1 Pionowy wtyk z LED SM1 Poziomy wtyk z LED	0 Brak CN1 Standardowa CD1 Wtyczka z LED CZ1 Wtyczka z LED i filtrem anty-przebiegowym	0 Brak A2 AC 220V A1 AC 110V A4 AC 24V D4 DC 24V D2 DC 12V
SCP4: Zawór pneumatyczny	3 5/3 położenie śród. zablokowane 4 5/3 położenie śród. odpowietrzone 5 5/3 położenie śród. napowietrzone 6 3/2 normalnie zamknięty 7 3/2 normalnie otwarty							

**P P - L - D4**

Typ elektrozworu	Ster. ręczne	Typ cewki	Napięcie
0 Brak	0 Brak	0 Brak	0 Brak
P Elektrozwór 10mm Pico	P Przycisk zwrotny bez blokad	L Pionowy wtyk z LED'em M Poziomy Wtyk z LED'em	D4 DC 24V

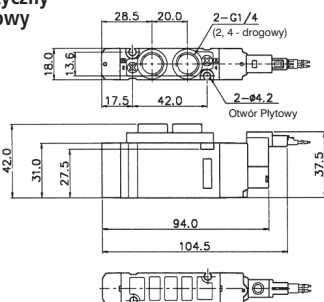


# Zawory kompaktowe elektromagnetyczne i pneumatyczne

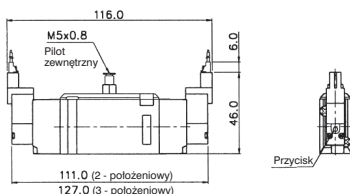
# Przyłącze 1/4"

## Zawór elektromagnetyczny 5drogowy 2położeniowy

Jednocewkowy SC411-F5-PP-L-\*\*\*



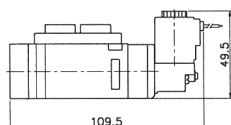
Dwu-cewkowy SC420-B-PP-M-\*\*\*



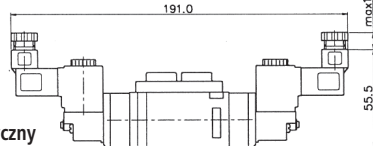
Pilot zewnętrzny SC420-E-PP-M-\*\*\*



Jednocewkowy SC411-F5-MP-SG1-\*\*\*

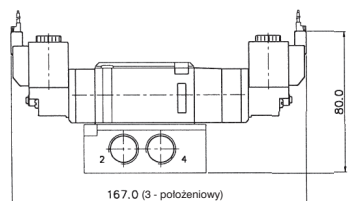


Dwu-cewkowy SC420-F5-MP-SC1-CN1-\*\*\*



## Zawór elektromagnetyczny 5drogowy 3położeniowy

Położenie środkowe zablokowane SC432-B-MP-SM1-\*\*\*



Położenie środkowe odpowietrzone SC442-B-MP-SM1-\*\*\*

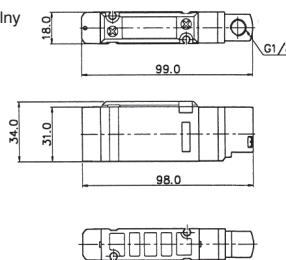
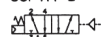


Położenie środkowe napowietrzone SC452-B-MP-SM1-\*\*\*

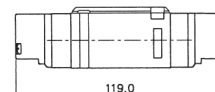
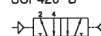


## Zawór pneumatyczny 5drogowy 2położeniowy

Pneumatyczny monostabilny SCP411-B

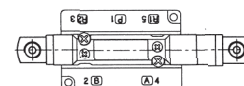
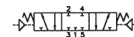


Pneumatyczny bistabilny SCP420-B

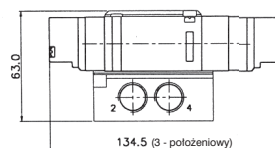
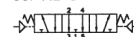


## Zawór pneumatyczny 5drogowy 3położeniowy

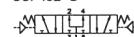
Położenie środkowe zablokowane SCP432-B



Położenie środkowe odpowietrzone SCP442-B



Położenie środkowe napowietrzone SCP452-B



## Kod Zamówienia Płyty

SCB4 - 1 - S

Seria płyty

SCB4  
elektrozawór SC400

Przyłącze i gwint

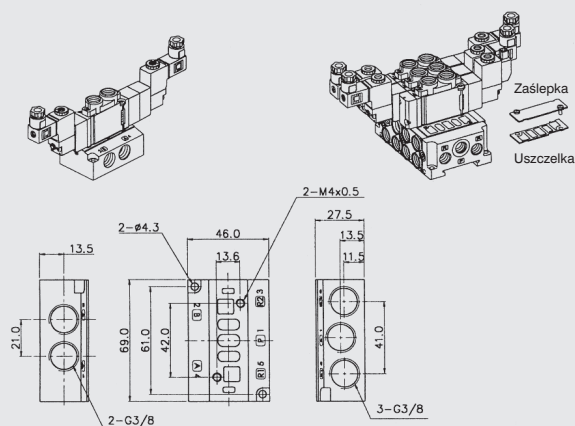
0 Brak  
1 G  
2 NPT

Funkcja

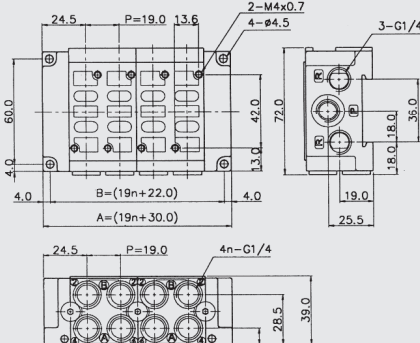
S Jednomodułowa płyta przyłączeniowa przyłącze 1/8 bez portów pilota  
D Płyta dwumodułowa, przyłącze 1/8  
E Płytką końcową, przyłącze 1/4  
EB Zasłepiająca płytką końcową

## Wymiary jedno i dwumodułowej płyty SCB41

### 5-drogowa wymiary płyty jednomodułowej



### 5-drogowa wymiary płyty dwumodułowej



Wymiary podwójnego modułu płyty

n	2	4	6	8	10	12	14
B	60.0	98.0	136.0	174.0	212.0	250.0	288.0
A	68.0	106.0	144.0	182.0	220.0	258.0	296.0

SCB41-BLK

Zaslepka

Uszczelka

SCB41-E

Płytką końcową

SCB40-EB

Zasłepiająca płytką końcową

SCB41-D

Płyta dwumodułowa