

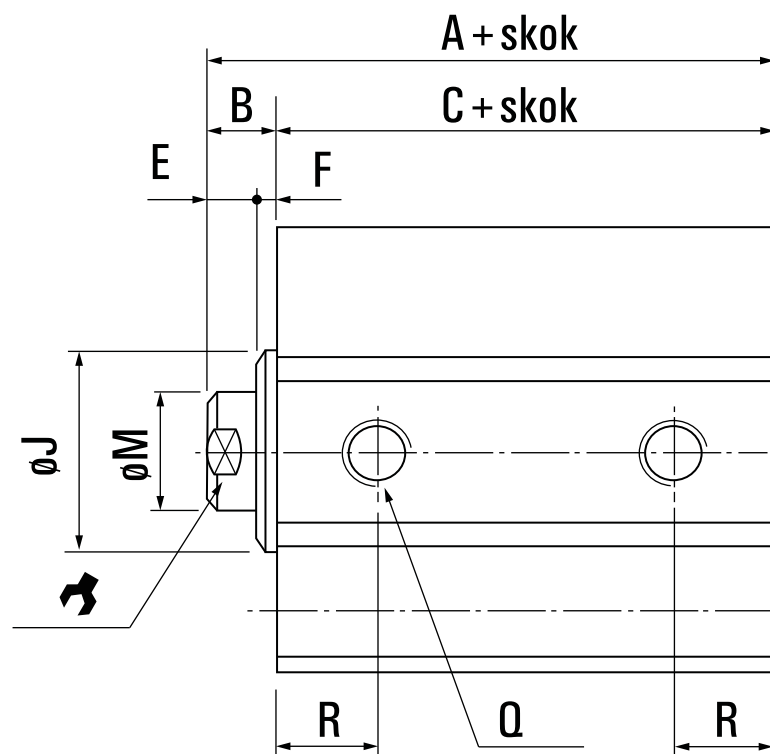
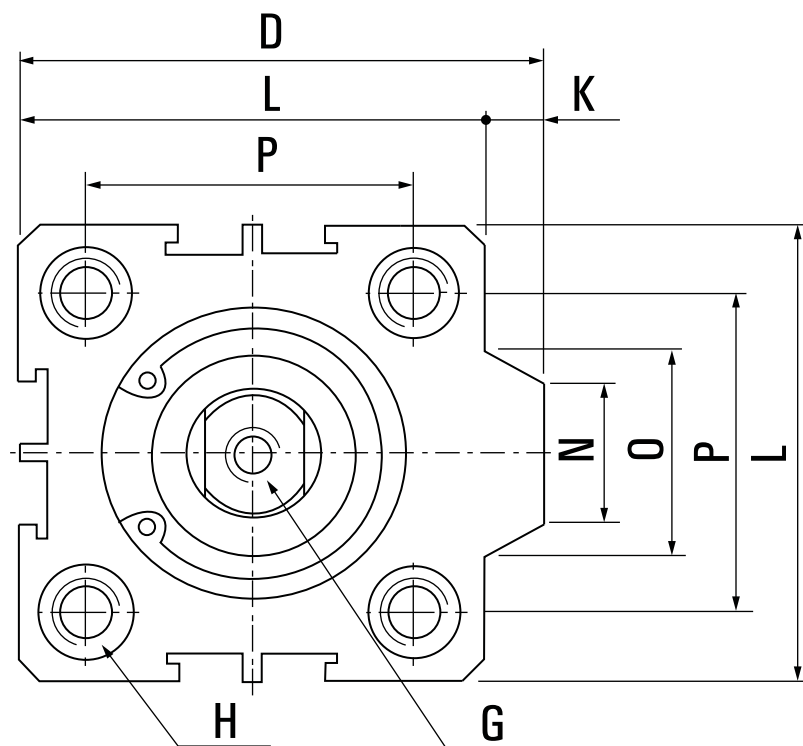
Siłownik kompaktowy DM 032 X 005




Średnica tłoka: 32 mm
Skok siłownika: 5 mm
Działanie: dwustronne
Medium: powietrze filtrowane(50μ)
Ciśnienie max: 10 bar

PNEUMATIG

model	C-D-032-0005
producent	Pneumatig
średnica tłoka	32 mm
skok siłownika	5 mm
działanie	dwustronne
zakres temperatur	0 – 80 °C
korpus	aluminium anodyzowane
pokrywy	odlew aluminium
tłoczek	stal nierdzewna AISI 303
uszczelnienia	poliuretan + NBR
amortyzacja	mechaniczna



Średnica	A	B	D	C	E	F	G	H	øJ	K	L	øM	O	N	P	Q	R	
32	31,5	7	50	24,5	4	3	M6x1	M6	22	6	44	12	18,3	15	34	1/8	9	10
40	33	7	58,5	26	4	3	M8x1,25	M8	28	6,5	52	16	21,3	16	40	1/8	10	14
50	37	9	71,5	28	5	4	M10x1,5	M8	38	9,5	62	20	30	20	48	1/4	10	17
63	41	9	84,5	32	5	4	M10x1,5	M8	40	9,5	75	20	28,7	20	60	1/4	11,5	17
80	52	11	104	41	6	5	M14x1,5	M12	45	10	94	25	36	26	74	3/8	13	22
100	63	12	124	51	7	5	M18x1,5	M14	55	10	114	32	35	26	90	3/8	16	27