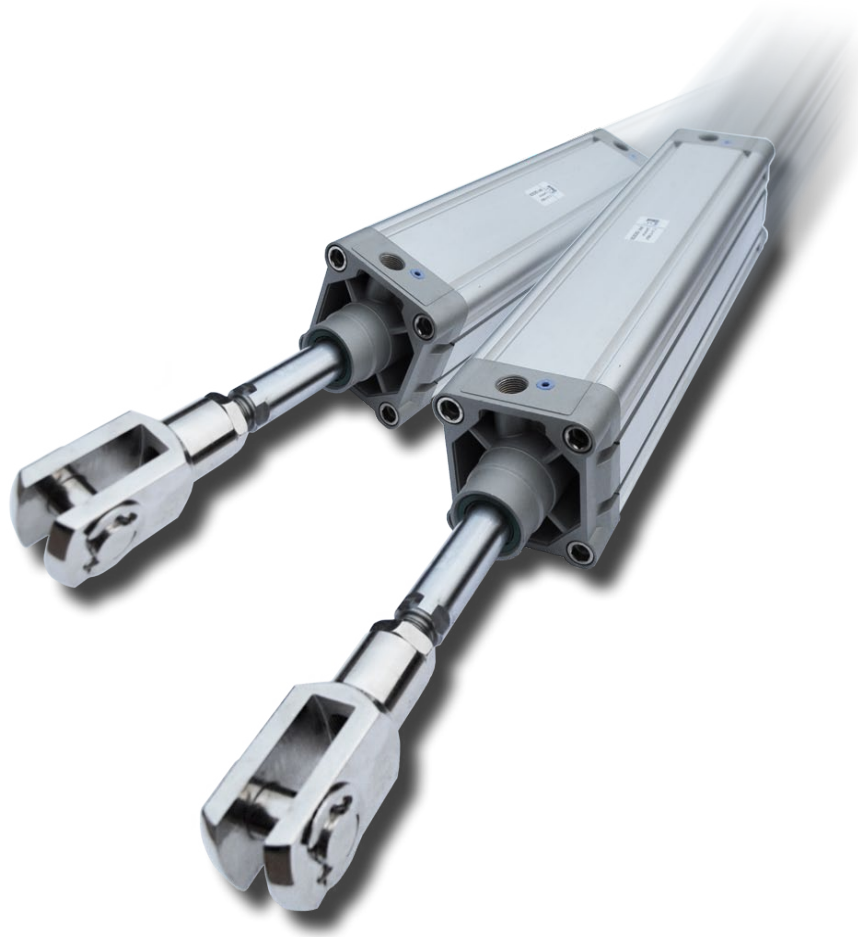
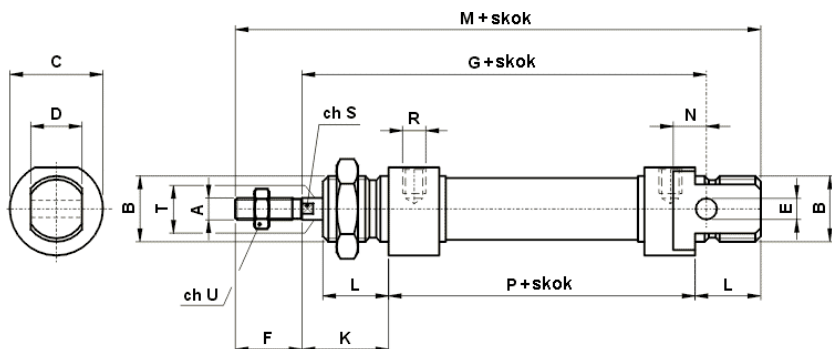


Siłowniki tłokowe ISO-M	2
Siłowniki tłokowe AGS	3
Siłowniki tłokowe KDNC	4
Siłowniki dociskowe DM	6
Siłowniki tłokowe MINI	7
<b>Akcesoria do siłowników</b>	<b>8</b>
Głowice widełkowe	8
Głowice sferyczne	8
Mocowania sferyczne	9
Mocowania wahliwe z podstawą	9
Mocowania kołnierzowe	10
Mocowania kołnierzowe - jarzmo	10
Mocowania na łapach	10
Uchwyty widełkowe	11
Zaczepty widełkowe ze sworzniem	11
Sprzęgła elastyczne	12
Czujnik położenia tłoka	12





## Wymiary:



ø	A	B	C	D	E	F	G	K	L	M	N	P	R	S	T	U
8	M4	M12x1.25	ø16	8	ø4	12	64	16	12	86	6	46	M5	-	ø4	7
10	M4	M12x1.25	ø16	8	ø4	12	64	16	12	86	6	46	M5	-	ø4	7
12	M6	M16x1.5	ø19	12	ø6	16	75	22	18	104	9	48	M5	5	ø6	10
16	M6	M16x1.5	ø19	12	ø6	16	82	22	18	109	9	53	M5	5	ø6	10
20	M8	M22x1.5	ø27	16	ø8	20	95	24	20	131	12	67	G1/8"	7	ø8	13
25	M10x1.25	M22x1.5	ø30	16	ø8	22	104	28	22	140	12	68	G1/8"	9	ø10	17

## Dane ogólne:

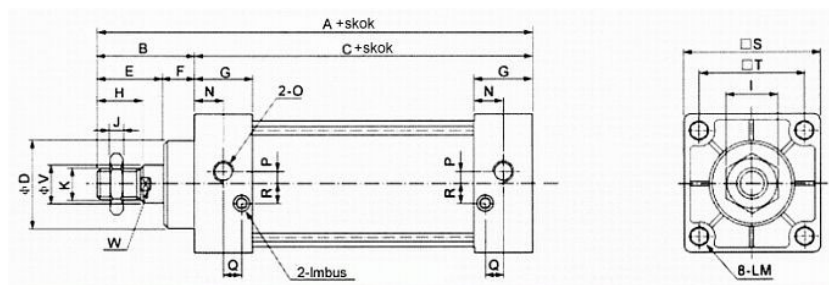
- Głowice: aluminium
- Tuleja cylindryczna i tłoczek: stal nierdzewna
- Uszczelki: guma NBR
- Temperatura pracy: 0°C do max. +80°C (dla suchego powietrza -20°C)
- Medium: czyste, smarowane lub niesmarowane sprężone powietrze lub gazy obojętne
- Prędkość bez obciążenia: min. = 10 mm/sec, max. ≤ 1000mm/sec

## Dostępne modele:

Nazwa	Model	Przyłącze	Skok siłownika	Średnica tłoka
SIŁOWNIK PNEUMATYCZNY 008 X 010	ISO-M-8-10	M5	10 mm	8 mm
SIŁOWNIK PNEUMATYCZNY 008 X 025	ISO-M-8-25	M5	25 mm	8 mm
SIŁOWNIK PNEUMATYCZNY 008 X 050	ISO-M-8-50	M5	50 mm	8 mm
SIŁOWNIK PNEUMATYCZNY 008 X 080	ISO-M-8-80	M5	80 mm	8 mm
SIŁOWNIK PNEUMATYCZNY 008 X 160	ISO-M-8-160	M5	160 mm	8 mm
SIŁOWNIK PNEUMATYCZNY 008 X 200	ISO-M-8-200	M5	200 mm	8 mm
SIŁOWNIK PNEUMATYCZNY 008 X 250	ISO-M-8-250	M5	250 mm	8 mm
SIŁOWNIK PNEUMATYCZNY 008 X 320	ISO-M-8-320	M5	320 mm	8 mm
SIŁOWNIK PNEUMATYCZNY 010 X 010	ISO-M-10-10	M5	10mm	10 mm
SIŁOWNIK PNEUMATYCZNY 010 X 025	ISO-M-10-25	M5	25mm	10 mm
SIŁOWNIK PNEUMATYCZNY 010 X 050	ISO-M-10-50	M5	50mm	10 mm
SIŁOWNIK PNEUMATYCZNY 010 X 080	ISO-M-10-80	M5	80mm	10 mm
SIŁOWNIK PNEUMATYCZNY 010 X 100	ISO-M-10-100	M5	100mm	10 mm
SIŁOWNIK PNEUMATYCZNY 010 X 125	ISO-M-10-125	M5	125mm	10 mm
SIŁOWNIK PNEUMATYCZNY 010 X 160	ISO-M-10-160	M5	160mm	10 mm
SIŁOWNIK PNEUMATYCZNY 010 X 200	ISO-M-10-200	M5	200mm	10 mm
SIŁOWNIK PNEUMATYCZNY 012 X 010	ISO-M-12-10	M5	10mm	12 mm
SIŁOWNIK PNEUMATYCZNY 012 X 015	ISO-M-12-15	M5	15mm	12 mm
SIŁOWNIK PNEUMATYCZNY 012 X 040	ISO-M-12-40	M5	40mm	12 mm
SIŁOWNIK PNEUMATYCZNY 012 X 050	ISO-M-12-50	M5	50mm	12 mm
SIŁOWNIK PNEUMATYCZNY 016 X 125	ISO-M-16-125	M5	125 mm	16 mm
SIŁOWNIK PNEUMATYCZNY 016 X 150	ISO-M-16-150	M5	150 mm	16 mm
SIŁOWNIK PNEUMATYCZNY 016 X 160	ISO-M-16-160	M5	160 mm	16 mm
SIŁOWNIK PNEUMATYCZNY 016 X 175	ISO-M-16-175	M5	175 mm	16 mm
SIŁOWNIK PNEUMATYCZNY 016 X 200	ISO-M-16-200	M5	200 mm	16 mm
SIŁOWNIK PNEUMATYCZNY 016 X 300	ISO-M-16-300	M5	300 mm	16 mm
SIŁOWNIK PNEUMATYCZNY 016 X 400	ISO-M-16-400	M5	400 mm	16 mm

Nazwa	Model	Przyłącze	Skok siłownika	Średnica tłoka
SIŁOWNIK PNEUMATYCZNY 016 X 500	ISO-M-16-500	M5	500 mm	16 mm
SIŁOWNIK PNEUMATYCZNY 020 X 025	ISO-M-20-25	1/8"	25 mm	20 mm
SIŁOWNIK PNEUMATYCZNY 020 X 040	ISO-M-20-40	1/8"	40 mm	20 mm
SIŁOWNIK PNEUMATYCZNY 020 X 050	ISO-M-20-50	1/8"	50 mm	20 mm
SIŁOWNIK PNEUMATYCZNY 020 X 080	ISO-M-20-80	1/8"	80 mm	20 mm
SIŁOWNIK PNEUMATYCZNY 020 X 100	ISO-M-20-100	1/8"	100 mm	20 mm
SIŁOWNIK PNEUMATYCZNY 020 X 125	ISO-M-20-125	1/8"	125 mm	20 mm
SIŁOWNIK PNEUMATYCZNY 020 X 150	ISO-M-20-150	1/8"	150 mm	20 mm
SIŁOWNIK PNEUMATYCZNY 020 X 160	ISO-M-20-160	1/8"	160 mm	20 mm
SIŁOWNIK PNEUMATYCZNY 020 X 200	ISO-M-20-200	1/8"	200 mm	20 mm
SIŁOWNIK PNEUMATYCZNY 020 X 250	ISO-M-20-250	1/8"	250 mm	20 mm
SIŁOWNIK PNEUMATYCZNY 020 X 300	ISO-M-20-300	1/8"	300 mm	20 mm
SIŁOWNIK PNEUMATYCZNY 020 X 350	ISO-M-20-350	1/8"	350 mm	20 mm
SIŁOWNIK PNEUMATYCZNY 025 X 025	ISO-M-25-25	1/8"	25 mm	25 mm
SIŁOWNIK PNEUMATYCZNY 025 X 040	ISO-M-25-40	1/8"	40 mm	25 mm
SIŁOWNIK PNEUMATYCZNY 025 X 050	ISO-M-25-50	1/8"	50 mm	25 mm
SIŁOWNIK PNEUMATYCZNY 025 X 080	ISO-M-25-80	1/8"	80 mm	25 mm
SIŁOWNIK PNEUMATYCZNY 025 X 100	ISO-M-25-100	1/8"	100 mm	25 mm
SIŁOWNIK PNEUMATYCZNY 025 X 125	ISO-M-25-125	1/8"	125 mm	25 mm
SIŁOWNIK PNEUMATYCZNY 025 X 150	ISO-M-25-150	1/8"	150 mm	25 mm
SIŁOWNIK PNEUMATYCZNY 025 X 160	ISO-M-25-160	1/8"	160 mm	25 mm
SIŁOWNIK PNEUMATYCZNY 025 X 175	ISO-M-25-175	1/8"	175 mm	25 mm
SIŁOWNIK PNEUMATYCZNY 025 X 200	ISO-M-25-200	1/8"	200 mm	25 mm
SIŁOWNIK PNEUMATYCZNY 025 X 250	ISO-M-25-250	1/8"	250 mm	25 mm
SIŁOWNIK PNEUMATYCZNY 025 X 300	ISO-M-25-300	1/8"	300 mm	25 mm
SIŁOWNIK PNEUMATYCZNY 025 X 400	ISO-M-25-400	1/8"	400 mm	25 mm
SIŁOWNIK PNEUMATYCZNY 025 X 500	ISO-M-25-500	1/8"	500 mm	25 mm

## Wymiary:



ø	A	B	C	D	E	F	G	K	L	M	N	P	R	S	T	U
8	M4	M12x1.25	ø16	8	ø4	12	64	16	12	86	6	46	M5	-	ø4	7
10	M4	M12x1.25	ø16	8	ø4	12	64	16	12	86	6	46	M5	-	ø4	7
12	M6	M16x1.5	ø19	12	ø6	16	75	22	18	104	9	48	M5	5	ø6	10
16	M6	M16x1.5	ø19	12	ø6	16	82	22	18	109	9	53	M5	5	ø6	10
20	M8	M22x1.5	ø27	16	ø8	20	95	24	20	131	12	67	G1/8"	7	ø8	13
25	M10x1.25	M22x1.5	ø30	16	ø8	22	104	28	22	140	12	68	G1/8"	9	ø10	17

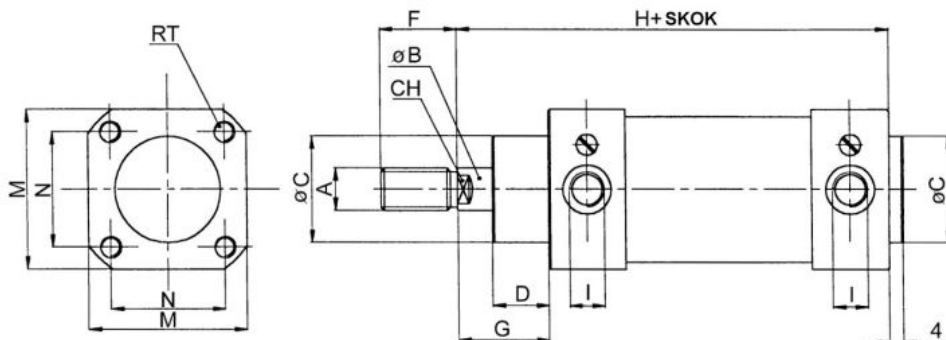


## Dostępne modele:

Nazwa	Model	Przyłącze	Skok siłownika	Średnica tłoka
SIŁOWNIK PNEUMATYCZNY 032 X 025	AGS-032-025	1/8"	25 mm	32 mm
SIŁOWNIK PNEUMATYCZNY 032 X 100	AGS-032-100	1/8"	100 mm	32 mm
SIŁOWNIK PNEUMATYCZNY 032 X 200	AGS-032-200	1/8"	200 mm	32 mm
SIŁOWNIK PNEUMATYCZNY 032 X 250	AGS-032-250	1/8"	250 mm	32 mm
SIŁOWNIK PNEUMATYCZNY 032 X 600	AGS-032-600	1/8"	600 mm	32 mm
SIŁOWNIK PNEUMATYCZNY 032 X 700	AGS-032-700	1/8"	700 mm	32 mm
SIŁOWNIK PNEUMATYCZNY 032 X 800	AGS-032-800	1/8"	800 mm	32 mm
SIŁOWNIK PNEUMATYCZNY 032 X 900	AGS-032-900	1/8"	900 mm	32 mm
SIŁOWNIK PNEUMATYCZNY 032 X 1000	AGS-032-1000	1/8"	1000 mm	32 mm
SIŁOWNIK PNEUMATYCZNY 040 X 150	AGS-040-150	1/4"	150 mm	40 mm
SIŁOWNIK PNEUMATYCZNY 040 X 160	AGS-040-160	1/4"	160 mm	40 mm
SIŁOWNIK PNEUMATYCZNY 040 X 175	AGS-040-175	1/4"	175 mm	40 mm
SIŁOWNIK PNEUMATYCZNY 040 X 200	AGS-040-200	1/4"	200 mm	40 mm
SIŁOWNIK PNEUMATYCZNY 040 X 250	AGS-040-250	1/4"	250 mm	40 mm
SIŁOWNIK PNEUMATYCZNY 040 X 500	AGS-040-500	1/4"	500 mm	40 mm
SIŁOWNIK PNEUMATYCZNY 040 X 1000	AGS-040-1000	1/4"	1000 mm	40 mm
SIŁOWNIK PNEUMATYCZNY 050 X 150	AGS-050-150	1/4"	150 mm	50 mm
SIŁOWNIK PNEUMATYCZNY 050 X 160	AGS-050-160	1/4"	160 mm	50 mm
SIŁOWNIK PNEUMATYCZNY 050 X 175	AGS-050-175	1/4"	175 mm	50 mm
SIŁOWNIK PNEUMATYCZNY 050 X 200	AGS-050-200	1/4"	200 mm	50 mm
SIŁOWNIK PNEUMATYCZNY 050 X 700	AGS-050-700	1/4"	700 mm	50 mm
SIŁOWNIK PNEUMATYCZNY 050 X 900	AGS-050-900	1/4"	900 mm	50 mm
SIŁOWNIK PNEUMATYCZNY 050 X 1000	AGS-050-1000	1/4"	1000 mm	50 mm
SIŁOWNIK PNEUMATYCZNY 063 X 800	AGS-063-800	3/8"	800 mm	63 mm
SIŁOWNIK PNEUMATYCZNY 063 X 900	AGS-063-900	3/8"	200 mm	63 mm
SIŁOWNIK PNEUMATYCZNY 063 X 1000	AGS-063-1000	3/8"	300 mm	63 mm

Nazwa	Model	Przyłącze	Skok siłownika	Średnica tłoka
SIŁOWNIK PNEUMATYCZNY 080 X 100	AGS-080-100	3/8"	100 mm	80 mm
SIŁOWNIK PNEUMATYCZNY 080 X 175	AGS-080-175	3/8"	175 mm	80 mm
SIŁOWNIK PNEUMATYCZNY 080 X 800	AGS-080-800	3/8"	800 mm	80 mm
SIŁOWNIK PNEUMATYCZNY 080 X 900	AGS-080-900	3/8"	900 mm	80 mm
SIŁOWNIK PNEUMATYCZNY 080 X 1000	AGS-080-1000	3/8"	1000 mm	80 mm
SIŁOWNIK PNEUMATYCZNY 100 X 025	AGS-100-025	1/2"	25 mm	100 mm
SIŁOWNIK PNEUMATYCZNY 100 X 080	AGS-100-080	1/2"	80 mm	100 mm
SIŁOWNIK PNEUMATYCZNY 100 X 160	AGS-100-160	1/2"	160 mm	100 mm
SIŁOWNIK PNEUMATYCZNY 100 X 175	AGS-100-175	1/2"	175 mm	100 mm
SIŁOWNIK PNEUMATYCZNY 100 X 200	AGS-100-200	1/2"	200 mm	100 mm
SIŁOWNIK PNEUMATYCZNY 100 X 700	AGS-100-700	1/2"	700 mm	100 mm
SIŁOWNIK PNEUMATYCZNY 100 X 800	AGS-100-800	1/2"	800 mm	100 mm
SIŁOWNIK PNEUMATYCZNY 100 X 900	AGS-100-900	1/2"	900 mm	100 mm
SIŁOWNIK PNEUMATYCZNY 100 X 1000	AGS-100-1000	1/2"	1000 mm	100 mm

KDNC - to najwyższa jakość pośród siłowników.  
 Siłowniki pneumatyczne wykonane zostały zgodnie z normą  
 ISO 6431-VDMA ISO15552.  
 Temperatura pracy: -20°C do +80°C  
 Wydajność i niezawodność to najważniejszy atut serii KDNC



Ø	32mm	40mm	50mm	63mm	80mm	100mm	125mm	160mm	200mm
A	M 10 x 1,25	M12 x 1,25	M 16 x 1,5	M16 x 1,5	M 20 x 1,5	M 20 x 1,5	M 27 x 2	M 36 x 2	M 36 x 2
B	12	16	20(18 <sup>3</sup> )	20	25	25	32(30 <sup>3</sup> )	40	40
C	30	35	40	45	45	55	60	65	75
DTM	16	20	25	25	33	38	50	60	70
DTM ... ES	18	20	26,5	24	33	35	45	---	---
DXL	18	22	25,5	25	35	38	46	---	---
F	22	24	32	32	40	40	54	72	72
G	26	30	37	37	46	51	65	80	95
H	120	135	143	158	174	189	225	260	275
I	G 1/8 <sup>mm</sup>	G 1/4 <sup>mm</sup>	G 1/4 <sup>mm</sup>	G 3/8 <sup>mm</sup>	G 3/8 <sup>mm</sup>	G 1/2 <sup>mm</sup>	G 1/2 <sup>mm</sup>	G 3/4 <sup>mm</sup>	G 3/4 <sup>mm</sup>
M	45(47 <sup>1</sup> , 48 <sup>2</sup> )	55(53 <sup>1</sup> , 54 <sup>2</sup> )	65	75(75,2 <sup>2</sup> )	95(94 <sup>2</sup> )	115(111 <sup>2</sup> )	140(139 <sup>2</sup> )	175	220
N	32,5	38	46,5	56,5	72	89	110	140	175
CH	10	13	14	16	21	21	28(27 <sup>3</sup> )	36	36



## Dostępne modele:

Nazwa	Model	Przyłącze	Skok siłownika	Średnica tłoka
SIŁOWNIK KDNC 032 X 015	ISO-KDNC-32-15	1/8"	15 mm	32 mm
SIŁOWNIK KDNC 032 X 025	ISO-KDNC-32-25	1/8"	25 mm	32 mm
SIŁOWNIK KDNC 032 X 040	ISO-KDNC-32-40	1/8"	40 mm	32 mm
SIŁOWNIK KDNC 032 X 050	ISO-KDNC-32-50	1/8"	50 mm	32 mm
SIŁOWNIK KDNC 032 X 080	ISO-KDNC-32-80	1/8"	80 mm	32 mm
SIŁOWNIK KDNC 032 X 100	ISO-KDNC-32-100	1/8"	100 mm	32 mm
SIŁOWNIK KDNC 032 X 125	ISO-KDNC-32-125	1/8"	125 mm	32 mm
SIŁOWNIK KDNC 032 X 150	ISO-KDNC-32-150	1/8"	150 mm	32 mm
SIŁOWNIK KDNC 032 X 160	ISO-KDNC-32-160	1/8"	160 mm	32 mm
SIŁOWNIK KDNC 032 X 200	ISO-KDNC-32-200	1/8"	200 mm	32 mm
SIŁOWNIK KDNC 032 X 250	ISO-KDNC-32-250	1/8"	250 mm	32 mm
SIŁOWNIK KDNC 032 X 300	ISO-KDNC-32-300	1/8"	300 mm	32 mm
SIŁOWNIK KDNC 032 X 350	ISO-KDNC-32-350	1/8"	350 mm	32 mm
SIŁOWNIK KDNC 032 X 400	ISO-KDNC-32-400	1/8"	400 mm	32 mm
SIŁOWNIK KDNC 032 X 500	ISO-KDNC-32-500	1/8"	500 mm	32 mm
SIŁOWNIK KDNC 032 X 600	ISO-KDNC-32-600	1/8"	600 mm	32 mm
SIŁOWNIK KDNC 032 X 700	ISO-KDNC-32-700	1/8"	700 mm	32 mm
SIŁOWNIK KDNC 032 X 800	ISO-KDNC-32-800	1/8"	800 mm	32 mm
SIŁOWNIK KDNC 032 X 900	ISO-KDNC-32-900	1/8"	900 mm	32 mm
SIŁOWNIK KDNC 032 X 1000	ISO-KDNC-32-1000	1/8"	1000 mm	32 mm
SIŁOWNIK KDNC 040 X 025	ISO-KDNC-40-25	1/4"	25 mm	40 mm
SIŁOWNIK KDNC 040 X 050	ISO-KDNC-40-50	1/4"	50 mm	40 mm
SIŁOWNIK KDNC 040 X 060	ISO-KDNC-40-60	1/4"	60 mm	40 mm
SIŁOWNIK KDNC 040 X 080	ISO-KDNC-40-80	1/4"	80 mm	40 mm
SIŁOWNIK KDNC 040 X 100	ISO-KDNC-40-100	1/4"	100 mm	40 mm
SIŁOWNIK KDNC 040 X 125	ISO-KDNC-40-125	1/4"	125 mm	40 mm

Nazwa	Model	Przyłącze	Skok siłownika	Średnica tłoka
SIŁOWNIK KDNC 040 X 150	ISO-KDNC-40-150	1/4"	150 mm	40 mm
SIŁOWNIK KDNC 040 X 160	ISO-KDNC-40-160	1/4"	160 mm	40 mm
SIŁOWNIK KDNC 040 X 200	ISO-KDNC-40-200	1/4"	200 mm	40 mm
SIŁOWNIK KDNC 040 X 250	ISO-KDNC-40-250	1/4"	250 mm	40 mm
SIŁOWNIK KDNC 040 X 300	ISO-KDNC-40-300	1/4"	300 mm	40 mm
SIŁOWNIK KDNC 040 X 350	ISO-KDNC-40-350	1/4"	350 mm	40 mm
SIŁOWNIK KDNC 040 X 400	ISO-KDNC-40-400	1/4"	400 mm	40 mm
SIŁOWNIK KDNC 040 X 500	ISO-KDNC-40-500	1/4"	500 mm	40 mm
SIŁOWNIK KDNC 040 X 600	ISO-KDNC-40-600	1/4"	600 mm	40 mm
SIŁOWNIK KDNC 040 X 700	ISO-KDNC-40-700	1/4"	700 mm	40 mm
SIŁOWNIK KDNC 040 X 800	ISO-KDNC-40-800	1/4"	800 mm	40 mm
SIŁOWNIK KDNC 040 X 900	ISO-KDNC-40-900	1/4"	900 mm	40 mm
SIŁOWNIK KDNC 040 X 1000	ISO-KDNC-40-1000	1/4"	1000 mm	40 mm
SIŁOWNIK KDNC 050 X 025	ISO-KDNC-50-25	1/4"	400 mm	50 mm
SIŁOWNIK KDNC 050 X 040	ISO-KDNC-50-40	1/4"	500 mm	50 mm
SIŁOWNIK KDNC 050 X 050	ISO-KDNC-50-50	1/4"	600 mm	50 mm
SIŁOWNIK KDNC 050 X 060	ISO-KDNC-50-60	1/4"	700 mm	50 mm
SIŁOWNIK KDNC 050 X 080	ISO-KDNC-50-80	1/4"	800 mm	50 mm
SIŁOWNIK KDNC 050 X 100	ISO-KDNC-50-100	1/4"	900 mm	50 mm
SIŁOWNIK KDNC 050 X 125	ISO-KDNC-50-125	1/4"	1000 mm	50 mm
SIŁOWNIK KDNC 050 X 150	ISO-KDNC-50-150	1/4"	25 mm	50 mm
SIŁOWNIK KDNC 050 X 160	ISO-KDNC-50-160	1/4"	50 mm	50 mm
SIŁOWNIK KDNC 050 X 200	ISO-KDNC-50-200	1/4"	60 mm	50 mm
SIŁOWNIK KDNC 050 X 250	ISO-KDNC-50-250	1/4"	80 mm	50 mm
SIŁOWNIK KDNC 050 X 300	ISO-KDNC-50-300	1/4"	100 mm	50 mm
SIŁOWNIK KDNC 050 X 350	ISO-KDNC-50-350	1/4"	125 mm	50 mm

## Dostępne modele:

Nazwa	Model	Przyłącze	Skok siłownika	Średnica tłoka
SIŁOWNIK KDNC 050 X 350	ISO-KDNC-50-350	1/4"	350 mm	50 mm
SIŁOWNIK KDNC 050 X 400	ISO-KDNC-50-400	1/4"	400 mm	50 mm
SIŁOWNIK KDNC 050 X 500	ISO-KDNC-50-500	1/4"	500 mm	50 mm
SIŁOWNIK KDNC 050 X 600	ISO-KDNC-50-600	1/4"	600 mm	50 mm
SIŁOWNIK KDNC 050 X 700	ISO-KDNC-50-700	1/4"	700 mm	50 mm
SIŁOWNIK KDNC 050 X 800	ISO-KDNC-50-800	1/4"	800 mm	50 mm
SIŁOWNIK KDNC 050 X 900	ISO-KDNC-50-900	1/4"	900 mm	50 mm
SIŁOWNIK KDNC 050 X 1000	ISO-KDNC-50-1000	3/8"	1000 mm	50 mm
SIŁOWNIK KDNC 063 X 025	ISO-KDNC-63-25	3/8"	25 mm	63 mm
SIŁOWNIK KDNC 063 X 050	ISO-KDNC-63-50	3/8"	50 mm	63 mm
SIŁOWNIK KDNC 063 X 080	ISO-KDNC-63-80	3/8"	80 mm	63 mm
SIŁOWNIK KDNC 063 X 100	ISO-KDNC-63-100	3/8"	100 mm	63 mm
SIŁOWNIK KDNC 063 X 125	ISO-KDNC-63-125	3/8"	125 mm	63 mm
SIŁOWNIK KDNC 063 X 150	ISO-KDNC-63-150	3/8"	150 mm	63 mm
SIŁOWNIK KDNC 063 X 160	ISO-KDNC-63-160	3/8"	160 mm	63 mm
SIŁOWNIK KDNC 063 X 200	ISO-KDNC-63-200	3/8"	200 mm	63 mm
SIŁOWNIK KDNC 063 X 250	ISO-KDNC-63-250	3/8"	250 mm	63 mm
SIŁOWNIK KDNC 063 X 300	ISO-KDNC-63-300	3/8"	300 mm	63 mm
SIŁOWNIK KDNC 063 X 400	ISO-KDNC-63-400	3/8"	400 mm	63 mm
SIŁOWNIK KDNC 063 X 500	ISO-KDNC-63-500	3/8"	500 mm	63 mm
SIŁOWNIK KDNC 063 X 600	ISO-KDNC-63-600	1/4"	25 mm	63 mm
SIŁOWNIK KDNC 063 X 700	ISO-KDNC-63-700	1/4"	50 mm	63 mm
SIŁOWNIK KDNC 063 X 800	ISO-KDNC-63-800	1/4"	60 mm	63 mm
SIŁOWNIK KDNC 063 X 900	ISO-KDNC-63-900	1/4"	80 mm	63 mm
SIŁOWNIK KDNC 063 X 1000	ISO-KDNC-63-1000	1/4"	100 mm	63 mm
SIŁOWNIK KDNC 080 X 025	ISO-KDNC-80-25	3/8"	25 mm	80 mm
SIŁOWNIK KDNC 080 X 050	ISO-KDNC-80-50	3/8"	50 mm	80 mm
SIŁOWNIK KDNC 080 X 080	ISO-KDNC-80-80	3/8"	80 mm	80 mm
SIŁOWNIK KDNC 080 X 100	ISO-KDNC-80-100	3/8"	100 mm	80 mm
SIŁOWNIK KDNC 080 X 125	ISO-KDNC-80-125	3/8"	125 mm	80 mm
SIŁOWNIK KDNC 080 X 150	ISO-KDNC-80-150	3/8"	150 mm	80 mm
SIŁOWNIK KDNC 080 X 160	ISO-KDNC-80-160	3/8"	160 mm	80 mm
SIŁOWNIK KDNC 080 X 200	ISO-KDNC-80-200	3/8"	200 mm	80 mm
SIŁOWNIK KDNC 080 X 250	ISO-KDNC-80-250	3/8"	250 mm	80 mm
SIŁOWNIK KDNC 080 X 300	ISO-KDNC-80-300	3/8"	300 mm	80 mm
SIŁOWNIK KDNC 080 X 400	ISO-KDNC-80-400	3/8"	400 mm	80 mm
SIŁOWNIK KDNC 080 X 500	ISO-KDNC-80-500	3/8"	500 mm	80 mm
SIŁOWNIK KDNC 080 X 600	ISO-KDNC-80-600	3/8"	600 mm	80 mm
SIŁOWNIK KDNC 080 X 700	ISO-KDNC-80-700	3/8"	700 mm	80 mm
SIŁOWNIK KDNC 080 X 800	ISO-KDNC-80-800	3/8"	800 mm	80 mm
SIŁOWNIK KDNC 080 X 900	ISO-KDNC-80-900	3/8"	900 mm	80 mm
SIŁOWNIK KDNC 080 X 1000	ISO-KDNC-80-1000	3/8"	1000 mm	80 mm
SIŁOWNIK KDNC 100 X 025	ISO-KDNC-100-25	1/2"	25 mm	100 mm
SIŁOWNIK KDNC 100 X 050	ISO-KDNC-100-50	1/2"	50 mm	100 mm
SIŁOWNIK KDNC 100 X 080	ISO-KDNC-100-80	1/2"	80 mm	100 mm
SIŁOWNIK KDNC 100 X 100	ISO-KDNC-100-100	1/2"	100 mm	100 mm
SIŁOWNIK KDNC 100 X 125	ISO-KDNC-100-125	1/2"	125 mm	100 mm
SIŁOWNIK KDNC 100 X 150	ISO-KDNC-100-150	1/2"	150 mm	100 mm
SIŁOWNIK KDNC 100 X 160	ISO-KDNC-100-160	1/2"	160 mm	100 mm
SIŁOWNIK KDNC 100 X 200	ISO-KDNC-100-200	1/2"	200 mm	100 mm
SIŁOWNIK KDNC 100 X 250	ISO-KDNC-100-250	1/2"	250 mm	100 mm
SIŁOWNIK KDNC 100 X 300	ISO-KDNC-100-300	1/2"	300 mm	100 mm
SIŁOWNIK KDNC 100 X 400	ISO-KDNC-100-400	1/2"	400 mm	100 mm
SIŁOWNIK KDNC 100 X 500	ISO-KDNC-100-500	1/2"	500 mm	100 mm
SIŁOWNIK KDNC 100 X 600	ISO-KDNC-100-600	1/2"	600 mm	100 mm

Nazwa	Model	Przyłącze	Skok siłownika	Średnica tłoka
SIŁOWNIK KDNC 125 X 100	ISO-KDNC-125-100	1/2"	100 mm	125 mm
SIŁOWNIK KDNC 125 X 150	ISO-KDNC-125-150	1/2"	150 mm	125 mm
SIŁOWNIK KDNC 125 X 200	ISO-KDNC-125-200	1/2"	200 mm	125 mm
SIŁOWNIK KDNC 125 X 250	ISO-KDNC-125-250	1/2"	250 mm	125 mm
SIŁOWNIK KDNC 125 X 300	ISO-KDNC-125-300	1/2"	300 mm	125 mm
SIŁOWNIK KDNC 125 X 500	ISO-KDNC-125-500	1/2"	500 mm	125 mm
SIŁOWNIK KDNC 125 X 600	ISO-KDNC-125-600	1/2"	600 mm	125 mm
SIŁOWNIK KDNC 125 X 800	ISO-KDNC-125-800	1/2"	800 mm	125 mm
SIŁOWNIK KDNC 125 X 900	ISO-KDNC-125-900	1/2"	900 mm	125 mm
SIŁOWNIK KDNC 160 X 160	ISO-KDNC-160-160	3/4"	160 mm	160 mm
SIŁOWNIK KDNC 160 X 300	ISO-KDNC-160-300	3/4"	300 mm	160 mm
SIŁOWNIK KDNC 200 X 100	ISO-KDNC-200-100	3/4"	100 mm	200 mm
SIŁOWNIK KDNC 200 X 160	ISO-KDNC-200-160	3/4"	160 mm	200 mm
SIŁOWNIK KDNC 200 X 300	ISO-KDNC-200-300	3/4"	300 mm	200 mm



## Dane ogólne:

- Medium: powietrze filtrowane(50 $\mu$ )
- Ciśnienie max: 10 bar
- Maksymalna temperatura:  
NBR +60°C  
VITON +110°C
- Działanie: dwustronne

## Dostępne modele:

Nazwa	Model	Skok siłownika	Średnica tłoka
SIŁOWNIK DOCISKOWY DM 012 X 010	ISO-DM-12-010	10 mm	12 mm
SIŁOWNIK DOCISKOWY DM 012 X 015	ISO-DM-12-015	15 mm	12 mm
SIŁOWNIK DOCISKOWY DM 012 X 020	ISO-DM-12-020	20 mm	12 mm
SIŁOWNIK DOCISKOWY DM 012 X 025	ISO-DM-12-025	25 mm	12 mm
SIŁOWNIK DOCISKOWY DM 012 X 030	ISO-DM-12-030	30 mm	12 mm
SIŁOWNIK DOCISKOWY DM 012 X 040	ISO-DM-12-040	40 mm	12 mm
SIŁOWNIK DOCISKOWY DM 012 X 050	ISO-DM-12-050	50 mm	12 mm
SIŁOWNIK DOCISKOWY DM 016 X 005	ISO-DM-16-005	5 mm	16 mm
SIŁOWNIK DOCISKOWY DM 016 X 010	ISO-DM-16-010	10 mm	16 mm
SIŁOWNIK DOCISKOWY DM 016 X 015	ISO-DM-16-015	15 mm	16 mm
SIŁOWNIK DOCISKOWY DM 016 X 020	ISO-DM-16-020	20 mm	16 mm
SIŁOWNIK DOCISKOWY DM 016 X 025	ISO-DM-16-025	25 mm	16 mm
SIŁOWNIK DOCISKOWY DM 016 X 030	ISO-DM-16-030	30 mm	16 mm
SIŁOWNIK DOCISKOWY DM 016 X 040	ISO-DM-16-040	40 mm	16 mm
SIŁOWNIK DOCISKOWY DM 016 X 050	ISO-DM-16-050	50 mm	16 mm
SIŁOWNIK DOCISKOWY DM 020 X 005	ISO-DM-20-005	5 mm	20 mm
SIŁOWNIK DOCISKOWY DM 020 X 010	ISO-DM-20-010	10 mm	20 mm
SIŁOWNIK DOCISKOWY DM 020 X 020	ISO-DM-20-020	20 mm	20 mm
SIŁOWNIK DOCISKOWY DM 020 X 025	ISO-DM-20-025	25 mm	20 mm
SIŁOWNIK DOCISKOWY DM 020 X 030	ISO-DM-20-030	30 mm	20 mm
SIŁOWNIK DOCISKOWY DM 020 X 040	ISO-DM-20-040	40 mm	20 mm
SIŁOWNIK DOCISKOWY DM 020 X 050	ISO-DM-20-050	50 mm	20 mm
SIŁOWNIK DOCISKOWY DM 025 X 005	ISO-DM-25-005	5 mm	25 mm
SIŁOWNIK DOCISKOWY DM 025 X 010	ISO-DM-25-010	10 mm	25 mm
SIŁOWNIK DOCISKOWY DM 025 X 020	ISO-DM-25-020	20 mm	25 mm
SIŁOWNIK DOCISKOWY DM 025 X 025	ISO-DM-25-025	25 mm	25 mm
SIŁOWNIK DOCISKOWY DM 025 X 030	ISO-DM-25-030	30 mm	25 mm
SIŁOWNIK DOCISKOWY DM 025 X 040	ISO-DM-25-040	40 mm	25 mm
SIŁOWNIK DOCISKOWY DM 025 X 050	ISO-DM-25-050	50 mm	25 mm
SIŁOWNIK DOCISKOWY DM 032 X 005	ISO-DM-32-005	5 mm	32 mm
SIŁOWNIK DOCISKOWY DM 032 X 010	ISO-DM-32-010	10 mm	32 mm
SIŁOWNIK DOCISKOWY DM 032 X 020	ISO-DM-32-020	20 mm	32 mm
SIŁOWNIK DOCISKOWY DM 032 X 025	ISO-DM-32-025	25 mm	32 mm
SIŁOWNIK DOCISKOWY DM 032 X 030	ISO-DM-32-030	30 mm	32 mm

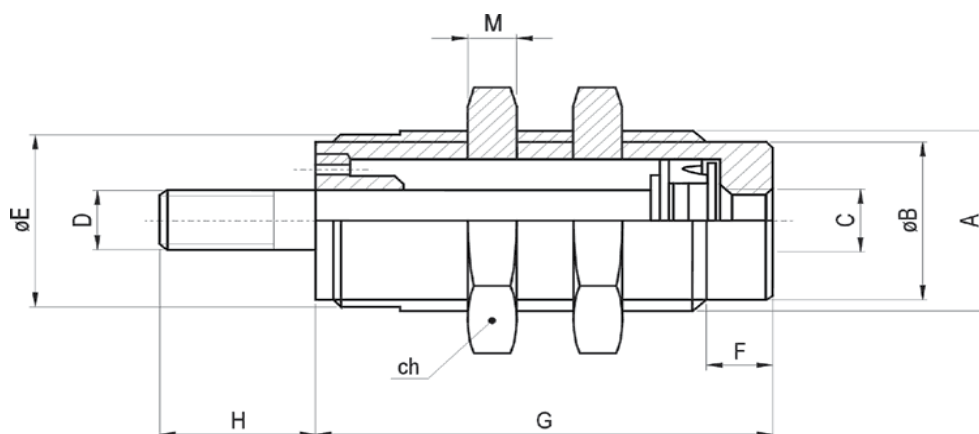
Nazwa	Model	Skok siłownika	Średnica tłoka
SIŁOWNIK DOCISKOWY DM 032 X 040	ISO-DM-32-040	40 mm	32 mm
SIŁOWNIK DOCISKOWY DM 032 X 050	ISO-DM-32-050	50 mm	32 mm
SIŁOWNIK DOCISKOWY DM 040 X 005	ISO-DM-40-005	5 mm	40 mm
SIŁOWNIK DOCISKOWY DM 040 X 010	ISO-DM-40-010	10 mm	40 mm
SIŁOWNIK DOCISKOWY DM 040 X 020	ISO-DM-40-020	20 mm	40 mm
SIŁOWNIK DOCISKOWY DM 040 X 025	ISO-DM-40-025	25 mm	40 mm
SIŁOWNIK DOCISKOWY DM 040 X 030	ISO-DM-40-030	30 mm	40 mm
SIŁOWNIK DOCISKOWY DM 040 X 040	ISO-DM-40-040	40 mm	40 mm
SIŁOWNIK DOCISKOWY DM 040 X 050	ISO-DM-40-050	50 mm	40 mm
SIŁOWNIK DOCISKOWY DM 050 X 005	ISO-DM-50-005	5 mm	50 mm
SIŁOWNIK DOCISKOWY DM 050 X 010	ISO-DM-50-010	10 mm	50 mm
SIŁOWNIK DOCISKOWY DM 050 X 020	ISO-DM-50-020	20 mm	50 mm
SIŁOWNIK DOCISKOWY DM 050 X 025	ISO-DM-50-025	25 mm	50 mm
SIŁOWNIK DOCISKOWY DM 050 X 030	ISO-DM-50-030	30 mm	50 mm
SIŁOWNIK DOCISKOWY DM 050 X 040	ISO-DM-50-040	40 mm	50 mm
SIŁOWNIK DOCISKOWY DM 050 X 050	ISO-DM-50-050	50 mm	50 mm
SIŁOWNIK DOCISKOWY DM 063 X 005	ISO-DM-63-005	5 mm	63 mm
SIŁOWNIK DOCISKOWY DM 063 X 010	ISO-DM-63-010	10 mm	63 mm
SIŁOWNIK DOCISKOWY DM 063 X 025	ISO-DM-63-025	25 mm	63 mm
SIŁOWNIK DOCISKOWY DM 063 X 030	ISO-DM-63-030	30 mm	63 mm
SIŁOWNIK DOCISKOWY DM 063 X 040	ISO-DM-63-040	40 mm	63 mm
SIŁOWNIK DOCISKOWY DM 063 X 050	ISO-DM-63-050	50 mm	63 mm
SIŁOWNIK DOCISKOWY DM 063 X 075	ISO-DM-63-075	75 mm	63 mm
SIŁOWNIK DOCISKOWY DM 080 X 005	ISO-DM-80-005	5 mm	80 mm
SIŁOWNIK DOCISKOWY DM 080 X 010	ISO-DM-80-010	10 mm	80 mm
SIŁOWNIK DOCISKOWY DM 080 X 025	ISO-DM-80-025	25 mm	80 mm
SIŁOWNIK DOCISKOWY DM 080 X 035	ISO-DM-80-035	35 mm	80 mm
SIŁOWNIK DOCISKOWY DM 080 X 040	ISO-DM-80-040	40 mm	80 mm
SIŁOWNIK DOCISKOWY DM 080 X 050	ISO-DM-80-050	50 mm	80 mm
SIŁOWNIK DOCISKOWY DM 080 X 075	ISO-DM-80-075	75 mm	80 mm
SIŁOWNIK DOCISKOWY DM 080 X 100	ISO-DM-80-100	100 mm	80 mm
SIŁOWNIK DOCISKOWY DM 100 X 005	ISO-DM-100-005	5 mm	100 mm
SIŁOWNIK DOCISKOWY DM 100 X 010	ISO-DM-100-010	10 mm	100 mm
SIŁOWNIK DOCISKOWY DM 100 X 025	ISO-DM-100-025	25 mm	100 mm
SIŁOWNIK DOCISKOWY DM 125 X 025	ISO-DM-125-025	25 mm	125 mm
SIŁOWNIK DOCISKOWY DM 125 X 050	ISO-DM-125-050	50 mm	125 mm
SIŁOWNIK DOCISKOWY DM 125 X 075	ISO-DM-125-075	75 mm	125 mm
SIŁOWNIK DOCISKOWY DM 125 X 100	ISO-DM-125-100	100 mm	125 mm



## Dane ogólne:

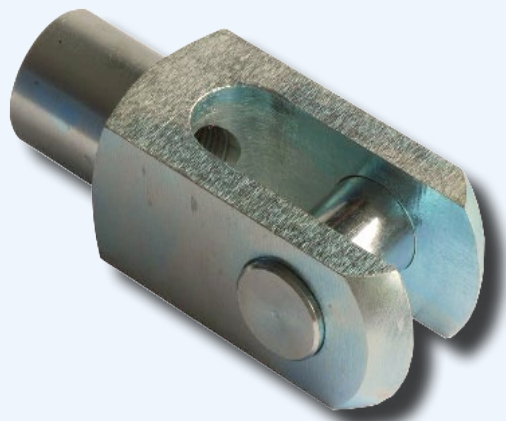
- Medium: powietrze filtrowane(50 $\mu$ )
- Ciśnienie robocze: 2-7 bar
- Działanie: jednostronne z przednią sprężyną
- Siła [6 bar]: 12 - 101N
- Maksymalna temperatura: +60°C

Nazwa	Model	Skok siłownika	Średnica tłoka	Waga
MINISIŁOWNIK 006 X 005	ISO-K-06-05	5 mm	6 mm	10 g
MINISIŁOWNIK 006 X 010	ISO-K-06-10	10 mm	6 mm	13 g
MINISIŁOWNIK 006 X 015	ISO-K-06-15	15 mm	6 mm	15 g
MINISIŁOWNIK 010 X 005	ISO-K-10-05	5 mm	10 mm	27 g
MINISIŁOWNIK 010 X 010	ISO-K-10-10	10 mm	10 mm	32 g
MINISIŁOWNIK 010 X 015	ISO-K-10-15	15 mm	10 mm	36 g
MINISIŁOWNIK 016 X 005	ISO-K-16-05	5 mm	16 mm	71 g
MINISIŁOWNIK 016 X 010	ISO-K-16-10	10 mm	16 mm	78 g
MINISIŁOWNIK 016 X 015	ISO-K-16-15	15 mm	16 mm	87 g



Tłok	A	B	C	D		ØE	F	H	M	ch	G		
				Tłok gwintowany	Tłok niegwintowany						Skok siłownika		
											5	10	15
<b>6</b>	M10x1	8.5	M5	M3	Ø3	9	5	8	3	14	19.5	25.5	32.5
<b>10</b>	M15x1.5	13	M5	M4	Ø5	14	5	11.5	4	19	20.5	27	34
<b>16</b>	M22x1.5	19	M5	M5	Ø5	20	6	14	5	27	23.5	29.5	36

## Głowice widelkowe



Nazwa	Model	Średnica siłownika
GŁOWICA WIDEŁKOWA 08/10	ISO-E-RC-008	8 mm, 10 mm
GŁOWICA WIDEŁKOWA 12/16	ISO-E-RC-020	12 mm, 16 mm
GŁOWICA WIDEŁKOWA 20	ISO-E-RC-025	20 mm
GŁOWICA WIDEŁKOWA 32	ISO-E-RC-032	25 mm, 32 mm
GŁOWICA WIDEŁKOWA 40	ISO-E-RC-040	40 mm
GŁOWICA WIDEŁKOWA 50/63	ISO-E-RC-050	50 mm, 63 mm
GŁOWICA WIDEŁKOWA 80/100	ISO-E-RC-080	80 mm, 100 mm
GŁOWICA WIDEŁKOWA 125	ISO-E-RC-125	125 mm

## Głowice sferyczne



Nazwa	Model	Średnica siłownika
GŁOWICA SFERYCZNA 08 M4	ISO-D-08	8 mm
GŁOWICA SFERYCZNA 10 M4	ISO-D-010	10 mm
GŁOWICA SFERYCZNA 12/16 M6	ISO-D-016	12 mm, 16 mm
GŁOWICA SFERYCZNA 20 M8	ISO-D-020	20 mm
GŁOWICA SFERYCZNA 25/32 M10X1,25	ISO-D-025	25 mm, 32 mm
GŁOWICA SFERYCZNA 40 M12X1,25	ISO-D-040	40 mm
GŁOWICA SFERYCZNA 50/63 M16X1,5	ISO-D-050	50 mm, 63 mm
GŁOWICA SFERYCZNA 80/100 M20X1,5	ISO-D-080	80 mm, 100 mm
GŁOWICA SFERYCZNA 125 M27X2,0	ISO-D-125	125 mm
GŁOWICA SFERYCZNA 160	ISO-D-160	160 mm
GŁOWICA SFERYCZNA 200	ISO-D-200	200 mm

## Mocowania sferyczne



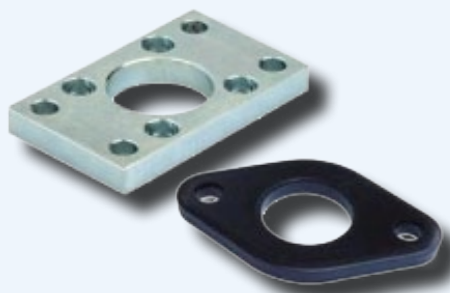
Nazwa	Model	Średnica siłownika
MOCOWANIE SFERYCZNE 032	ISO-CU-032	32 mm
MOCOWANIE SFERYCZNE 040	ISO-CU-040	40 mm
MOCOWANIE SFERYCZNE 050	ISO-CU-050	50 mm
MOCOWANIE SFERYCZNE 063	ISO-CU-063	63 mm
MOCOWANIE SFERYCZNE 080	ISO-CU-080	80 mm
MOCOWANIE SFERYCZNE 100	ISO-CU-100	100 mm
MOCOWANIE SFERYCZNE 125	ISO-CU-125	125 mm

## Mocowania wahliwe z podstawą



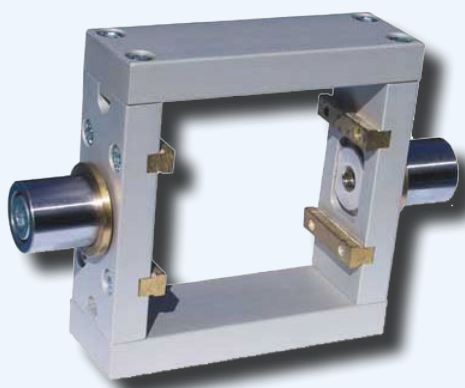
Nazwa	Model	Średnica siłownika
MOCOWANIE WAHLIWE 032	ISO-F-SA-032	32 mm
MOCOWANIE WAHLIWE 040	ISO-F-SA-040	40 mm
MOCOWANIE WAHLIWE 050	ISO-F-SA-050	50 mm
MOCOWANIE WAHLIWE 063	ISO-F-SA-063	63 mm
MOCOWANIE WAHLIWE 080	ISO-F-SA-080	80 mm
MOCOWANIE WAHLIWE 100	ISO-F-SA-100	100 mm

## Mocowania kołnierzowe



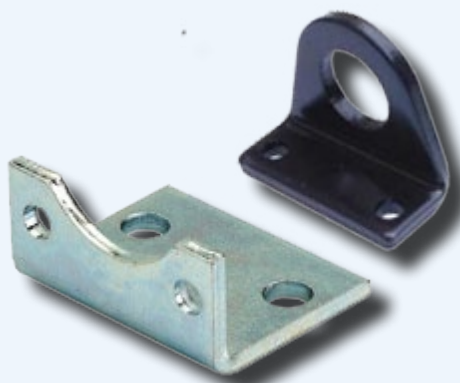
Nazwa	Model	Średnica siłownika
MOCOWANIE KOŁNIERZOWE 12, 16	ISO-A-OFB-012-16	12 mm, 16 mm
MOCOWANIE KOŁNIERZOWE 20, 25	ISO-A-OFB-020-25	20 mm, 25 mm
MOCOWANIE KOŁNIERZOWE 32	ISO-A-OFB-032	32 mm
MOCOWANIE KOŁNIERZOWE 40	ISO-A-OFB-040	40 mm
MOCOWANIE KOŁNIERZOWE 50	ISO-A-OFB-050	50 mm
MOCOWANIE KOŁNIERZOWE 63	ISO-A-OFB-063	63 mm
MOCOWANIE KOŁNIERZOWE 80	ISO-A-OFB-080	80 mm
MOCOWANIE KOŁNIERZOWE 100	ISO-A-OFB-100	100 mm

## Mocowania kołnierzowe - jarzmo



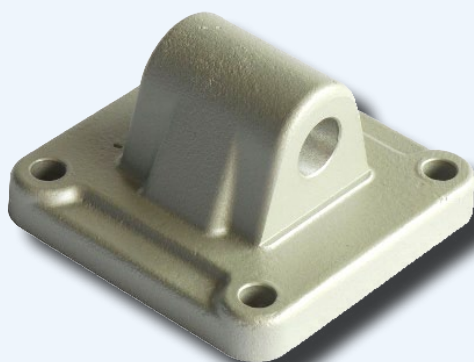
Nazwa	Model	Średnica siłownika
MOCOWANIE KOŁNIERZOWE JARZMO 032	ISO-J-032	32 mm
MOCOWANIE KOŁNIERZOWE (JARZMO) 040	ISO-J-040	40 mm
MOCOWANIE KOŁNIERZOWE (JARZMO) 050	ISO-J-050	50 mm
MOCOWANIE KOŁNIERZOWE (JARZMO) 063	ISO-J-063	63 mm
MOCOWANIE KOŁNIERZOWE (JARZMO) 080	ISO-J-080	80 mm
MOCOWANIE KOŁNIERZOWE (JARZMO) 100	ISO-J-100	100 mm
MOCOWANIE KOŁNIERZOWE (JARZMO) 125	ISO-J-125	125 mm

## Mocowania na łapach



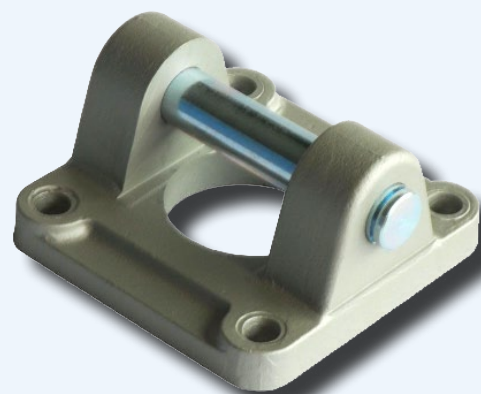
Nazwa	Model	Średnica siłownika
MOCOWANIE NA ŁAPACH 12/16	ISO-B-FM-12	12 mm, 16 mm
MOCOWANIE NA ŁAPACH 20/25	ISO-B-FM-25	20 mm, 25 mm
MOCOWANIE NA ŁAPACH 032	ISO-B-FM-032	32 mm
MOCOWANIE NA ŁAPACH 040	ISO-B-FM-040	40 mm
MOCOWANIE NA ŁAPACH 050	ISO-B-FM-050	50 mm
MOCOWANIE NA ŁAPACH 063	ISO-B-FM-063	63 mm
MOCOWANIE NA ŁAPACH 080	ISO-B-FM-080	80 mm
MOCOWANIE NA ŁAPACH 100	ISO-B-FM-100	100 mm
MOCOWANIE NA ŁAPACH 125	ISO-B-FM-125	125 mm
MOCOWANIE NA ŁAPACH 160	ISO-B-FM-160	160 mm
MOCOWANIE NA ŁAPACH 200	ISO-B-FM-200	200 mm

## Uchwyty widełkowe



Nazwa	Model	Średnica siłownika
UCHWYT WIDEŁKOWY CFM 032	ISO-C-CFM-032	32 mm
UCHWYT WIDEŁKOWY CFM 040	ISO-C-CFM-040	40 mm
UCHWYT WIDEŁKOWY CFM 050	ISO-C-CFM-050	50 mm
UCHWYT WIDEŁKOWY CFM 063	ISO-C-CFM-063	63 mm
UCHWYT WIDEŁKOWY CFM 080	ISO-C-CFM-080	80 mm
UCHWYT WIDEŁKOWY CFM 100	ISO-C-CFM-100	100 mm

## Zaczepy widełkowe ze sworzniem



Nazwa	Model	Średnica siłownika
ZACZEP WIDEŁKOWY ZE SWORZNIEM 12/16	ISO-F-SA-12-16	12 mm / 16 mm
ZACZEP WIDEŁKOWY ZE SWORZNIEM 20/25	ISO-F-SA-20-25	20 mm / 25 mm
ZACZEP WIDEŁKOWY ZE SWORZNIEM 032	ISO-C-SF-032	32 mm
ZACZEP WIDEŁKOWY ZE SWORZNIEM 040	ISO-C-SF-040	40 mm
ZACZEP WIDEŁKOWY ZE SWORZNIEM 050	ISO-C-SF-050	50 mm
ZACZEP WIDEŁKOWY ZE SWORZNIEM 063	ISO-C-SF-063	63 mm
ZACZEP WIDEŁKOWY ZE SWORZNIEM 080	ISO-C-SF-080	80 mm
ZACZEP WIDEŁKOWY ZE SWORZNIEM 100	ISO-C-SF-100	100 mm

## Sprzęgła elastyczne

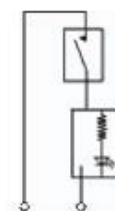
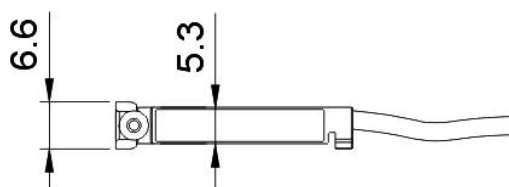
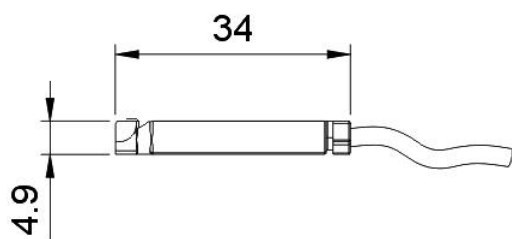


Nazwa	Model	Średnica siłownika	Gwint
SPRZĘGŁO ELASTYCZNE 20	ISO-G-020	20 mm	M8 X 1.25
SPRZĘGŁO ELASTYCZNE 25-32	AZ-ISO-26-021-0	25 mm - 32 mm	M10 X 1.25
SPRZĘGŁO ELASTYCZNE 40	ISO-G-040	40 mm	M12 X 1.25
SPRZĘGŁO ELASTYCZNE 50-63	ISO-G-05063	50 mm - 63 mm	M16 X 1.50
SPRZĘGŁO ELASTYCZNE 80-100	ISO-G-080100	80 mm - 100 mm	M20 X 1.50

## Kontaktronowy czujnik położenia tłoka



- Zakres napięcia: 5-230V AC/DC
- Maksymalny pobór mocy: 10W
- Maksymalny spadek napięcia: 3V
- Czas odpowiedzi: 1,8 ms
- Maksymalna częstotliwość przełączania: 200Hz
- Oporność izolacji: >1GΩ
- Normalnie rozwartry
- Długość kabla: 122,5 cm
- Średnica kabla: 2mm



## Uchwyt czujnika kontaktronowego

Mocowanie czujnika kontaktronowego do siłowników rurkowych serii ISO6432

