

Smarownica 1/2 MAXI



PNEUMATIG

model	AGD-F-L04
producent	Pneumatig
przyłącze	G 1/2
ciśnienie max.	16 bar
przepływ	6100 l/min
zakres temperatur	0 – 60 °C
obudowa	cynk odlewany ciśnieniowo

przyłącze: 1/2

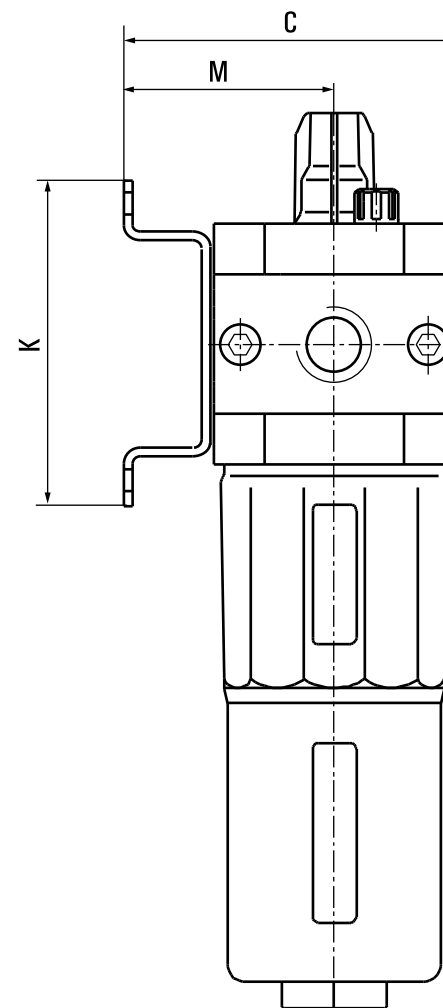
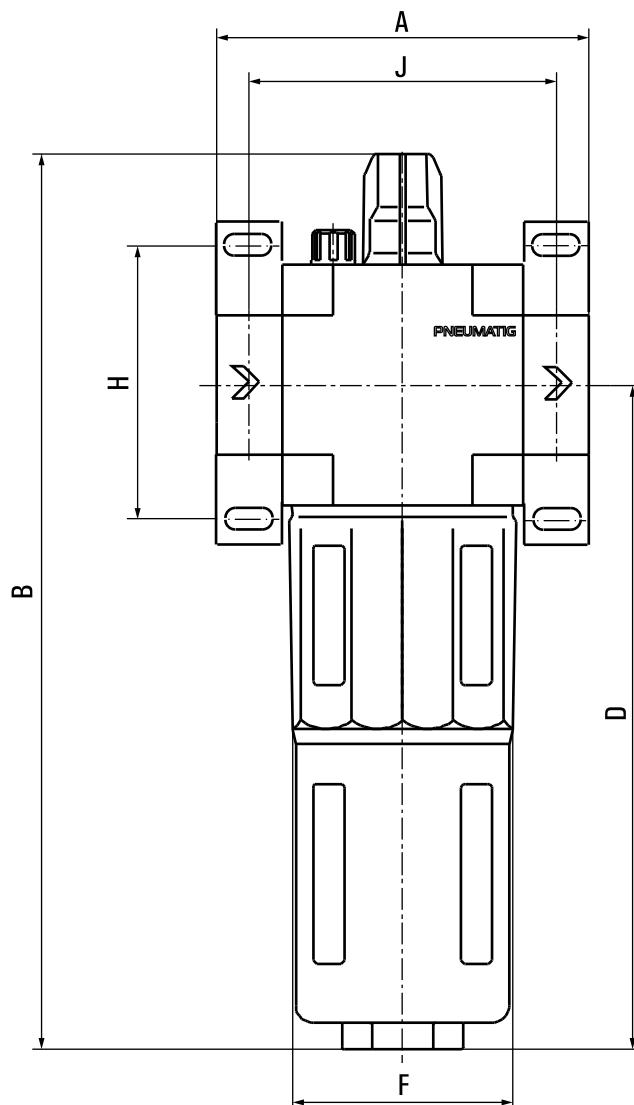
Ciśnienie max.: 16bar

Przepływ: 6100 l/min

zakres temperatur: 0~60°

obudowa: cynk odlewany ciśnieniowo

smarowanie: 1 do 12 kropeł /1000L powietrza



MODEL	A	B	C	D	F	H	J	K	M
F-L02	64	169	59	124	38	35	52	43	39
F-L04	85	204	69	151	52	60	70	70	47