

L13



L14



L15



### Specyfikacja

Model	L13	L14	L15
Medium	Przefiltrowane sprężone powietrze		
Wielkość przyłącza	G 1/4"	G 3/8"	G 1/2"
Prędkość przepływu*	1350 l/min	3000 l/min	5650 l/min
Max. ciśnienie wejściowe	10 bar		
Zakres temperatur	5 - 60°C		
Zakres regulacji ciśnienia	0.5 - 10 bar		
Min. przepływ pracy	12 l/min	40 l/min	45 l/min
Pojemność zbiornika	20 ml	57 ml	152 ml
Rodzaj zbiornika	Poliwęglan		
Instalacja	Pionowo (jak na zdjęciu)		
Budowa	Aluminium, Brąz, Stal, Acetal, Poliwęglan, SS, Nityl		
Waga	0.185 kg	0.30 kg	0.56 kg
Opcjonalne akcesoria	Uchwyt, zestaw do budowy modułowej		

\* Ciśnienie wejściowe 6 bar, spadek ciśnienia  $p = 0.3$  bar

### Cechy

- Zgodny z ISO 6301-1
- Odpowiedni do montażu modułowego
- Wytwarza optymalną mgłą olejową
- Świetna regulacja smarowania
- Stalowa osłona kubka, typ bagnetowy w modelach L14 i L15 oraz typ gwintowy w modelu L13
- Smarowanie proporcjonalne do przepływu

### Środki bezpieczeństwa

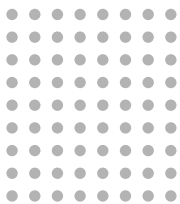
1. Sprawdź kierunek przepływu przed instalacją i prawidłowo podłącz przewody.
2. Oczyszcz przewody z piasku, kurzu, rdzy i innych zanieczyszczeń.
3. Instaluj w czystym otoczeniu.
4. Złącze z gwintem stożkowym uszczelnij taśmą teflonową, do złączy z gwintem cylindrycznym używaj podkładek.
5. Zbiornik z poliwęglanu może ulec uszkodzeniom w przypadku kontaktu z olejami syntetycznymi, rozpuszczalnikami, rozcieńczalnikami, naftą czy z innymi węglowodanami aromatycznymi.
6. Olej może być nalewany pod ciśnieniem, niemniej zalecane jest pozbycie się powietrza, przed wlewaniem oleju.

### Kod zamówienia

# L1 462

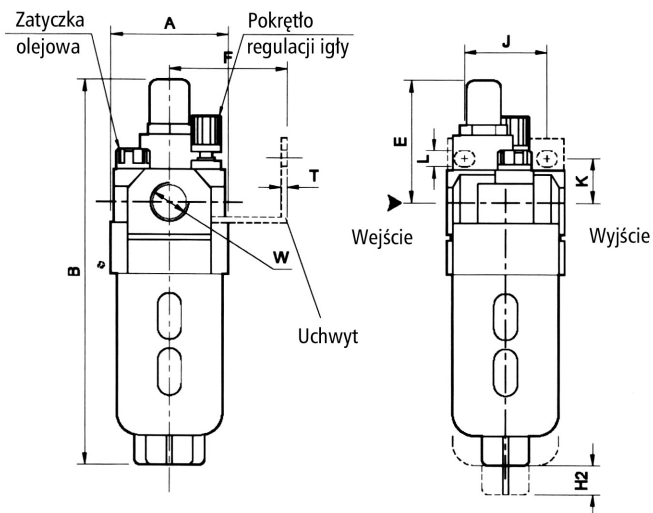
Seria  
L1 Smarownica

Przyłącze	
361	G 1/4"
462	G 3/8"
563	G 1/2"

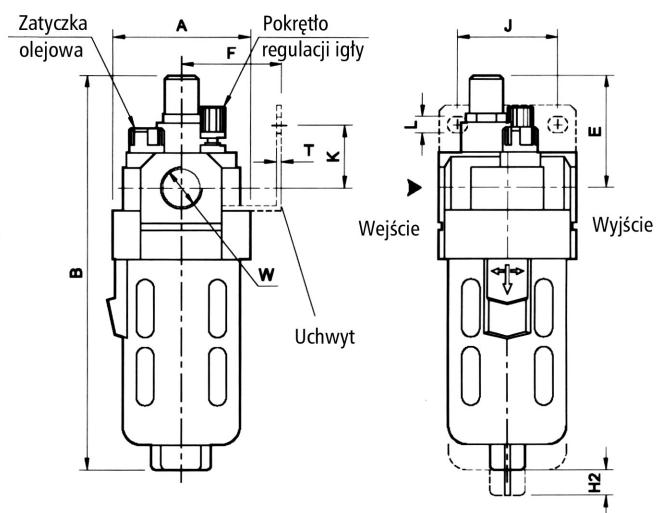


## Smarownice - wymiary

L13



L14 L15



Model	W	A	B	E	K	F	J	L	T	H2
L13	G 1/4	40°	135	42	15	30	28	5.5	2	35
L14	G 3/8	55°	157	44	25	40	40	6.5	2	45
L15	G 1/2	70°	190	46	25	50	55	8.5	2	45

## Wykresy przepływu

