

Stacja uzdatniania F-FRL04 1/2 MIDI



PNEUMATIG

model	AGD-F-FRL04
producent	Pneumatig
przepływ	2600 l/min
zakres temperatur	0 - 60° °C
zakres regulacji	0.5 - 12
obudowa	cynk odlewany ciśnieniowo
filtracja	40 µm
membrana	NBR
manometr	Nie

przyłącze: 1/2"Prime;

filtracja: 40

ciśnienie max: 16 bar

zakres regulacji: 0.5~12bar

przepływ: 2600 l/min

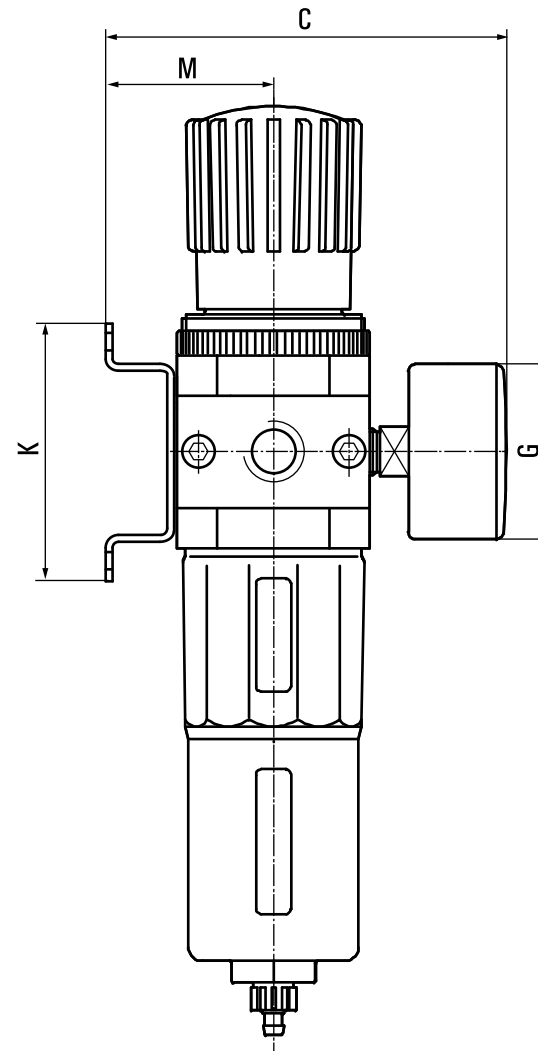
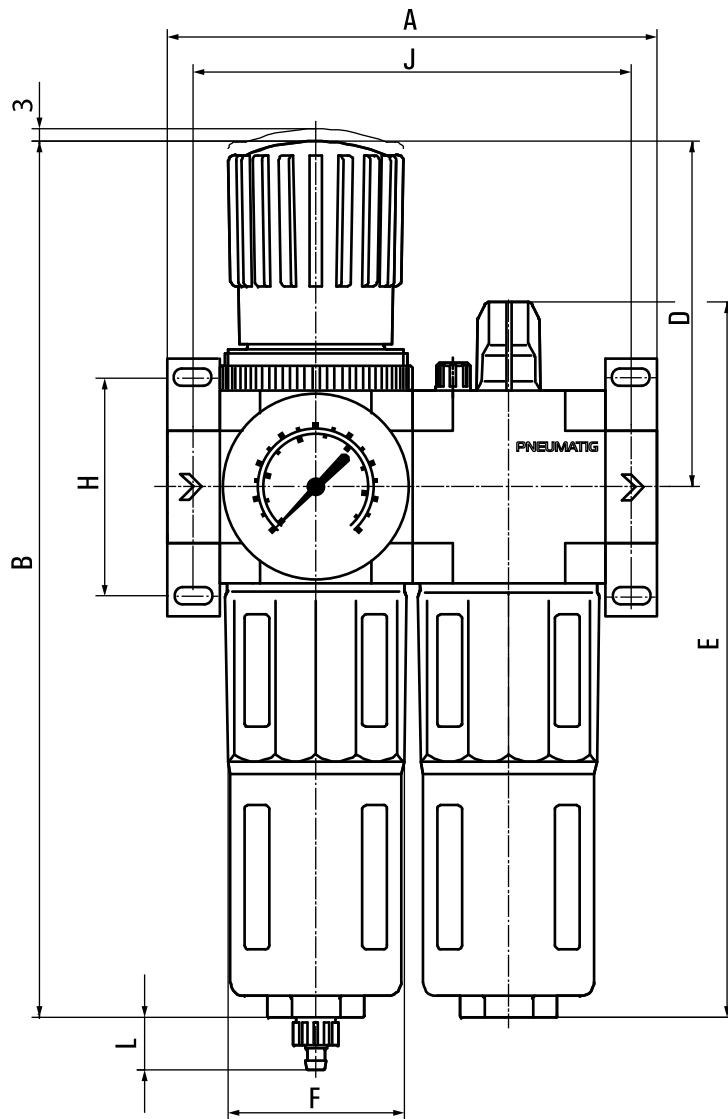
przyłącze manometru: 1/4"Prime;

zakres temperatur: 0~60

pojemność pojemnika na kondensat: 22 ml

obudowa: cynk odlewany ciśnieniowo

membrana: NBR



MODEL	A	B	C	D	E	F	G	H	J	K	L	M
F-FRL02	104	193	95	69	169	38	41	35	92	43	15	39
F-FRL04	140	250	112	99	204	52	50	60	125	70	15	47