

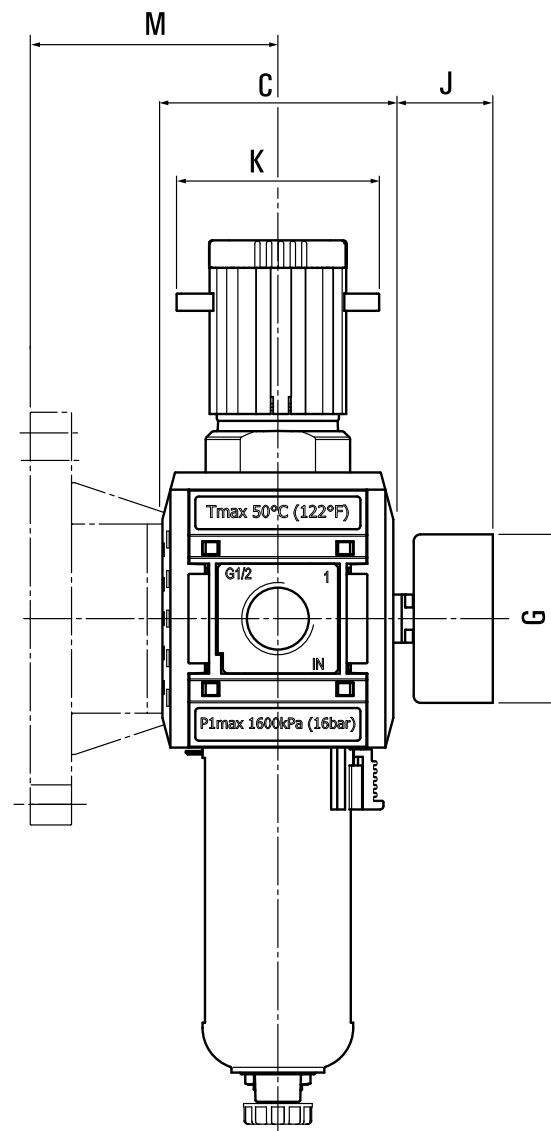
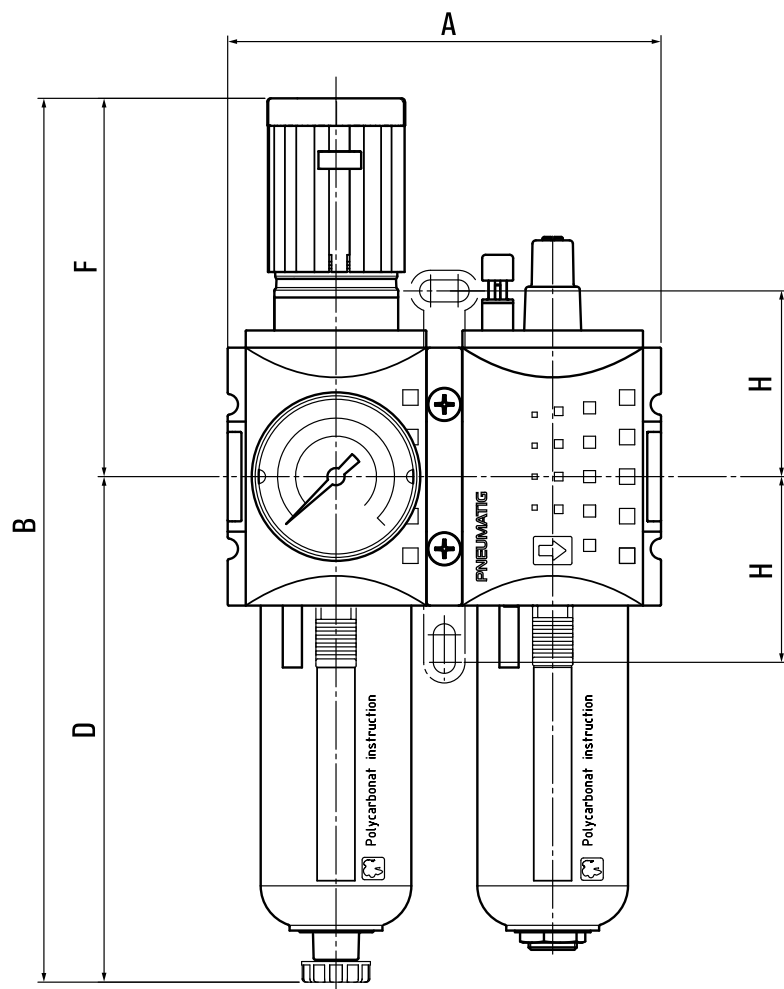
## Stacja uzdatniania powietrza 1/2 KS2U-212/16bar



### PNEUMATIG

model	KN-KS2U-212-16G
producent	Pneumatig
przyłącze	G 1/2
przepływ	3500 l/min
zakres temperatur	0 - 50 °C
zakres regulacji	0.5 - 16
przyłącze manometru	G 1/4
obudowa	grivory (PA66)
filtracja	5 µm
pojemnik na olej	80 ml
pojemnik na kondensat	49 ml
manometr	Tak

przyłącze: 1/2  
przepływ: 3500 l/min  
max. ciśnienie: 16 bar  
ciśnienie regulacyjne: 0,5~16 bar  
przyłącze manometru: 1/4  
filtracja: 5 µm  
zakres temperatur: 0~50°C  
pojemnik na kondensat: 49ml  
pojemnik na olej: 80ml  
obudowa: Grivory (PA66)



MODEL	A	B	C	D	F	G	H	J	K	M
KS2U-114/138	104	225	54	129.5	95.5	50	49	37	52	50
KS2U-238/212	126	257	67	147	110	50	54	37	59	72
KS2U-434/41	170	329	93	192	137	63	72.5	40	59	87