

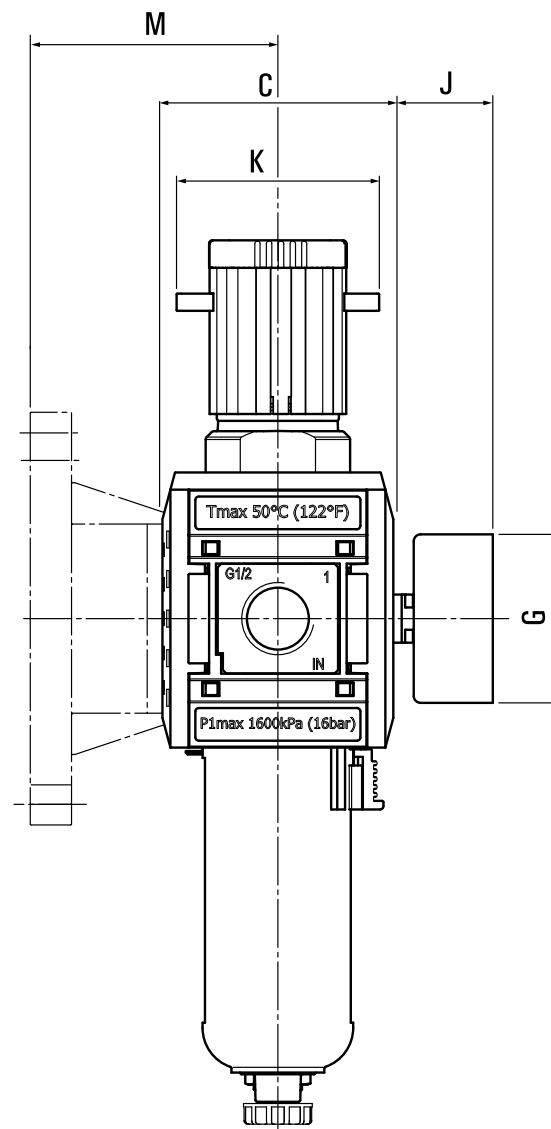
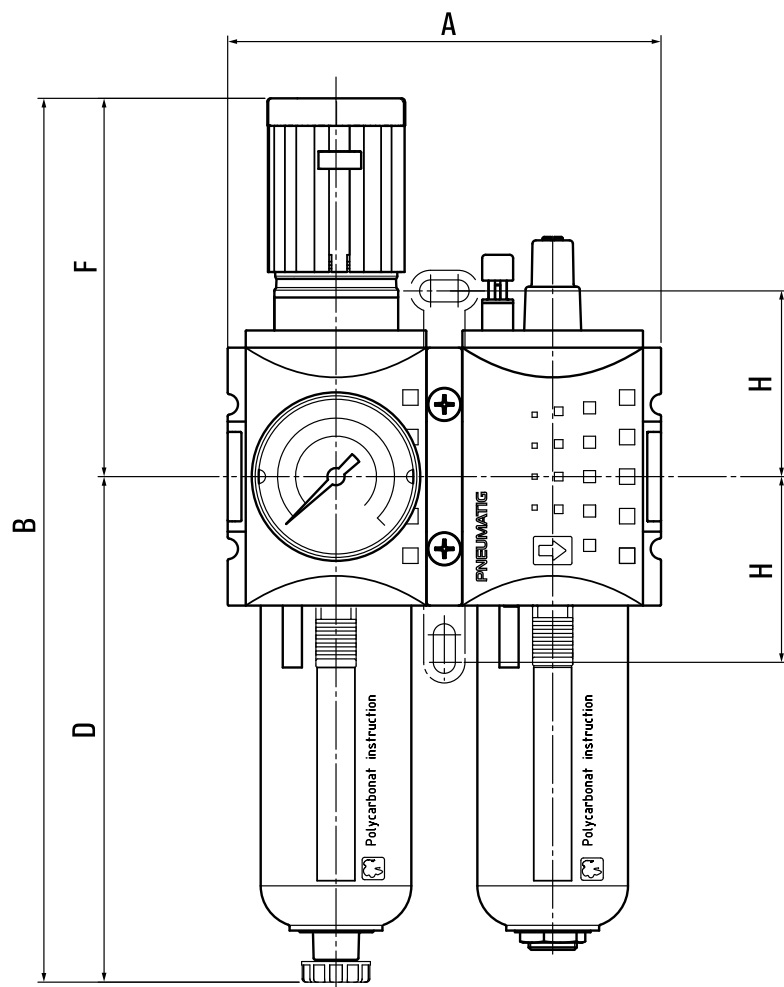
Stacja uzdatniania powietrza 1/4 KS2U-114/16bar



PNEUMATIG

model	KN-KS2U-114-16G
producent	Pneumatig
przyłącze	G 1/4
przepływ	1800 l/min
zakres temperatur	0 - 50 °C
zakres regulacji	0.5 - 16
przyłącze manometru	G 1/4
obudowa	grivory (PA66)
filtracja	5 µm
pojemnik na olej	40 ml
pojemnik na kondensat	28 ml
manometr	Tak

przyłącze: 1/4
przepływ: 1800 l/min
max. ciśnienie: 16 bar
ciśnienie regulacyjne: 0,5~16 bar
przyłącze manometru: 1/4
filtracja: 5 µm
zakres temperatur: 0~50°C
pojemnik na kondensat: 28ml
pojemnik na olej: 40ml
obudowa: Grivory (PA66)



MODEL	A	B	C	D	F	G	H	J	K	M
KS2U-114/138	104	225	54	129.5	95.5	50	49	37	52	50
KS2U-238/212	126	257	67	147	110	50	54	37	59	72
KS2U-434/41	170	329	93	192	137	63	72.5	40	59	87