

Szybkozłączka TYP26 1/2 GW



model	SZ-F26-04W
producent	Rectus
seria rectus	26
przyłącze	G 1/2
DN	7,2
materiał	mosiądz OT58
zakres ciśnienia	0 - 35 bar
smarowanie	odpowiednie dla uszczelnień NBR

Szybkozłączki występują wszędzie tam, gdzie wymagane jest ze względów technicznych lub bezpieczeństwa częste rozłączanie części obwodu pneumatycznego. Zespół szybkozłączny umożliwia wykonanie tych operacji szybko i bez strat ciśnienia w układzie.

Rozmiar gwintu: 1/2

Gwint: wewnętrzny

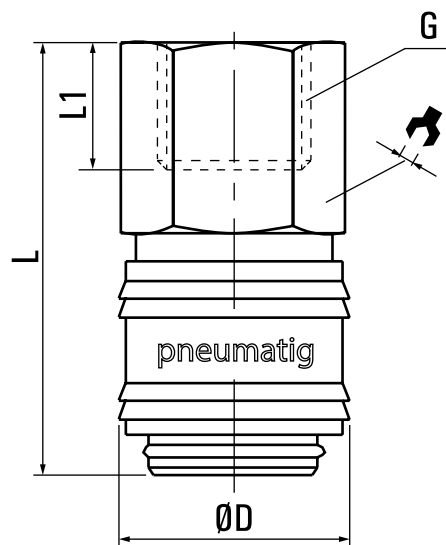
Materiał: mosiądz OT58


Temperatura: 0 - 80°C (dla suchego powietrza od -20°C)

Instalacja: w dowolnym położeniu

Ciśnienie robocze: 0 - 35 bar

Smarowanie: odpowiednie dla uszczelnień NBR



MODEL	G	ØD	L	L1	
F26-02W	1/4"	25	41	9	21
F26-03W	3/8"	25	41	9	21
F26-04W	1/2"	25	43	11	24