

## Szybkozłączka TYP26 3/8 GW



model	SZ-F26-03W
producent	Rectus
seria rectus	26
przyłącze	G 3/8
DN	7,2
materiał	mosiądz OT58
zakres ciśnienia	0 - 12 bar
smarowanie	odpowiednie dla uszczelnień NBR
rodzaj gwintu	wewnętrzny

Szybkozłączki występują wszędzie tam, gdzie wymagane jest ze względów technicznych lub bezpieczeństwa częste rozłączanie części obwodu pneumatycznego. Zespół szybkozłączny umożliwia wykonanie tych operacji szybko i bez strat ciśnienia w układzie.

Rozmiar gwintu: 3/8

Gwint: wewnętrzny

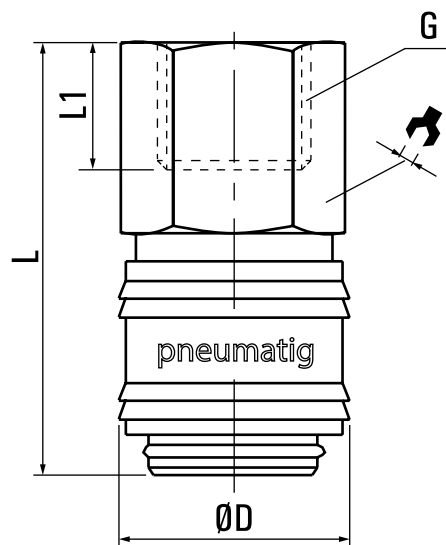
Materiał: mosiądz OT58


Temperatura: od 0 do +80 °C (dla suchego powietrza od -20 °C)

Instalacja: w dowolnym położeniu

Ciśnienie robocze: 0 - 12 bar

Smarowanie: odpowiednie dla uszczelnień NBR



MODEL	G	ØD	L	L1	
F26-02W	1/4"	25	41	9	21
F26-03W	3/8"	25	41	9	21
F26-04W	1/2"	25	43	11	24