

Szybkozłączka kłowa GEKA Plus na wąż 19



model	SZ-FKL-019
producent	Karasto GEKA
wąż	Ø 19 mm
medium	powietrze, woda
materiał	mosiądz
zakres temperatur	0 - 100 °C
zakres ciśnienia	0 - 42 bar

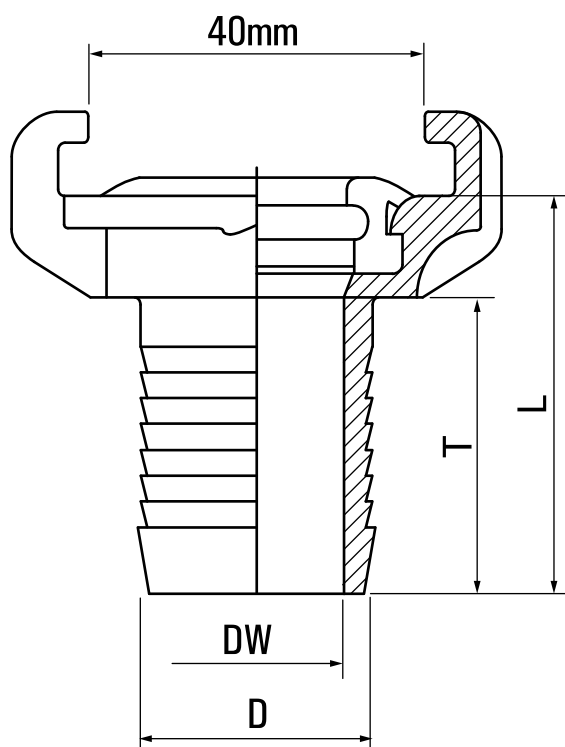
wąż: 19 mm

budowa: mosiądz i NBR (uszczelki)

zakres temperatur: 0 - +100°C

Ciśnienie: 0 - 42 bar

medium: woda, powietrze, olej



SYMBOL	DW	NW	L	T
SZ-FKL-010	10	7,5	40	28
SZ-FKL-013	13	10	40	28
SZ-FKL-016	16	13,5	44	32
SZ-FKL-019	19	17	44	32
SZ-FKL-025	25	21,5	50	37
SZ-FKL-032	32	28	60	48
SZ-FKL-038	38	34	63	48