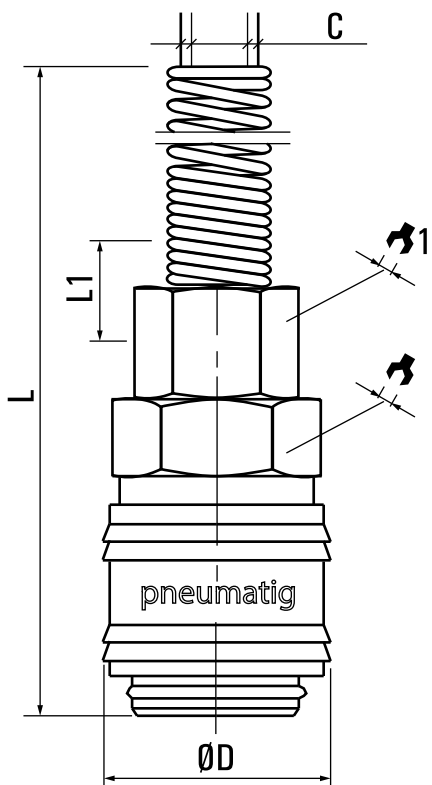


Szybkozłączka na wąż 8/6 mm



model	ZC-K422
producent	Rectus
seria rectus	26
DN	7,2
wąż	Ø 8 × 6 mm
materiał	mosiądz OT58
zakres ciśnienia	0 – 35 bar

Szybkozłączka występuje wszędzie tam, gdzie wymagane jest ze względów technicznych lub bezpieczeństwa częste rozłączanie części obwodu pneumatycznego. Zespół szybkozłączny umożliwia wykonanie tych operacji szybko i bez strat ciśnienia w układzie.



MODEL	C	ØD	L	L1	↻	↻1
F26-4X6	4 x 6	25	125	7.2	21	14
F26-6X8	6 x 8	25	125	7.2	21	14
F26-8X10	8 x 10	25	137	8.7	21	17
F26-9X12	9 x 12	25	140	8.7	21	19