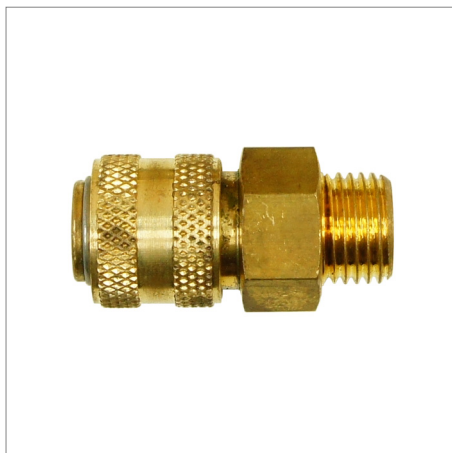
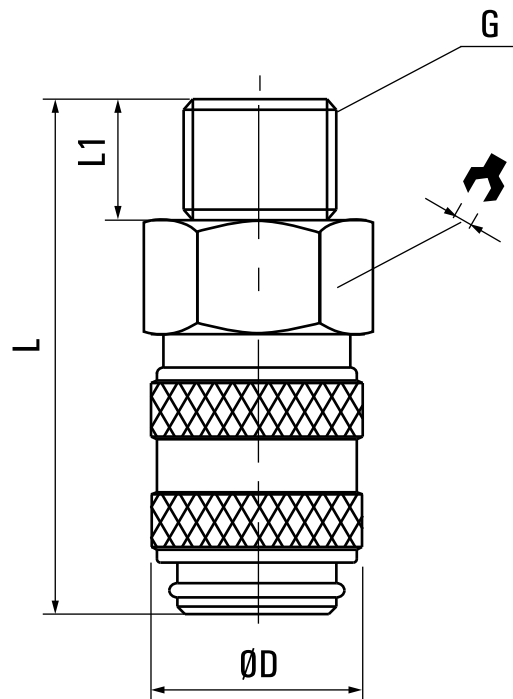



Szybkozłączka TYP21 1/8 GZ



model	SZ-F21-01Z
producent	Rectus
seria rectus	21
przyłącze	G 1/8
DN	5
materiał	mosiądz OT58
zakres ciśnienia	0 - 35 bar
rodzaj gwintu	zewnątrzny

Szybkozłączki występują wszędzie tam, gdzie wymagane jest ze względów technicznych lub bezpieczeństwa częste rozłączanie części obwodu pneumatycznego. Zespół szybkozłączny umożliwia wykonanie tych operacji szybko i bez strat ciśnienia w układzie.



MODEL	G	ØD	L	L1	
F21-01Z	1/8"	17	37	7	14
F21-02Z	1/4"	17	38	8	17
F21-03Z	3/8"	17	39	9	19