

Trójnik T 12mm PUT-12



hitech

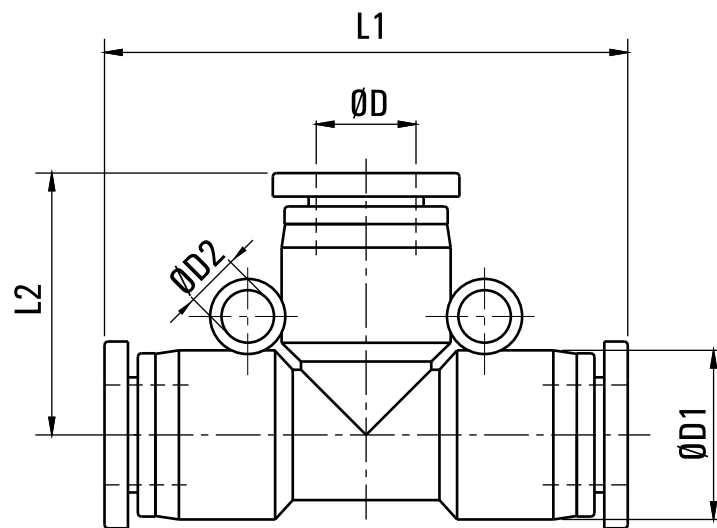
model	PU-PUT-12
producent	Hi-Tech
wąż	Ø 12 mm
typ	trójnik T

Popularny model wśród trójników wtykowych "T" przeznaczony do zdecydowanej większości przewodów pneumatycznych których średnica zewnętrzna jest równa 12 mm.

typ szybkozłączki: trójnik T

wąż: 12mm

Złączki wtykowe to generalnie doskonały sposób na szybkie, bezpieczne i skuteczne łączenie przewodów wtykowych. Zachęcamy do zapoznania się z naszą pełną ofertą.



MODEL	ØD	ØD1	ØD2	L1	L2
PUT-04	4	11.5	3.2	38	19
PUT-06	6	13.5	3.2	39	19.2
PUT-08	8	15	3.2	45	22.5
PUT-10	10	19	4.2	57	27.8
PUT-12	12	21.5	4.2	59	29.5
PUT-16	16	26.5	-	64	32